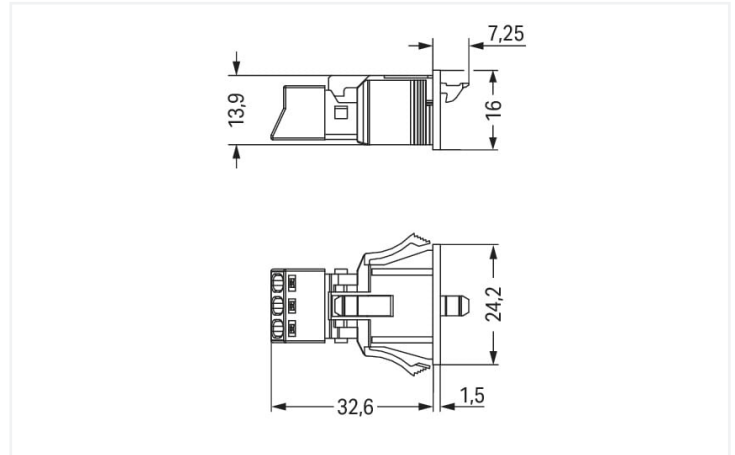
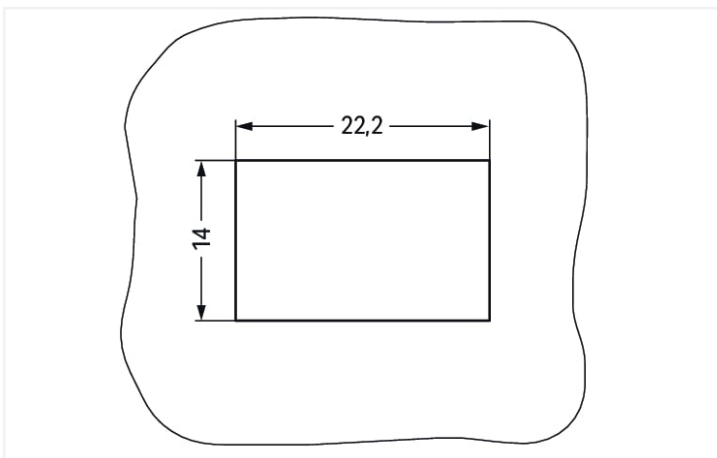


Colore: ■ rosa



Misure in mm



Misure in mm

Plate thickness: 0.5 ... 2 mm
Cutout tolerance: + 0.1 mm

Please note!

Female connector/socket *WINSTA*® MINI with protection against mismatching

The *WINSTA*® MINI female connector/socket rated current 16 A supports rapid, correct installation. Whether on PCBs, in control cabinets or for connecting lights – pluggable installation connectors from WAGO allow you to make connections according to a huge variety of requirements in seconds. The mechanical coding and color coding of the pluggable installation connector ensure error-free installation of the individual components – including protection against mismatching. The pluggable installation connector is protected against ingress by solid granular objects with a diameter below 1 mm in accordance with protection type IP40. Pluggable installation connectors with B coding from the *WINSTA*® MINI line are available in gray, light green, or pink, allowing you to distinguish different circuits, for example for pumps, lighting, or sun blinds. Your own pole marking is possible as well. Thanks to its particularly small dimensions, our *WINSTA*® MINI Pluggable Connection System with Push-in CAGE CLAMP® spring pressure connection technology is very suitable in very restricted spaces, i.e., for installations when very little room is available.

Push-in CAGE CLAMP® spring pressure connection technology – pluggable installation instead of laborious screw connections!

The *WINSTA*® Pluggable Connection System allows pluggable electrical installation. This significantly reduces the need for servicing and lowers costs. Choose durability and quality – the *WINSTA*® MINI pluggable installation connector with locking lever from WAGO makes the electrical installation of electrical components noticeably easier.

- effective protection against mismatching
- compact design for conductors with a cross-section up to 1.5 mm²
- for automation controllers
- custom-engineered solutions
- quick replacement of defective units during ongoing operation

Notes

| | |
|-----------|---|
| Nota | The snap-in connectors must be relieved of tensile and transverse forces. A surface finish can influence the edge radius of the cutouts. This may affect the snap-in socket fit, so ensure an adequate fit before use. In addition, the punched edge should be on the inside for punched cutouts. The wings of the snap-in connectors must not be mechanically stressed for a long period before use (e.g., due to a pre-locking position). |
| Varianti: | Altre marcature poli Other versions (or variants) can be requested from WAGO Sales or configured at https://configurator.wago.com/ . |

Electrical data

| Valutazione per | IEC/EN 60664-1 | | | Certificazioni secondo | UL 1977 |
|-----------------------------|----------------|-----|----|------------------------|---------|
| Overvoltage category | III | III | II | Tensione nominale | 600 V |
| Pollution degree | 3 | 2 | 2 | Corrente nominale | 14 A |
| Tensione nominale | 250 V | - | - | | |
| Tensione impulsiva nominale | 4 kV | - | - | | |
| Corrente nominale | 16 A | - | - | | |

Informazioni generali

| | |
|------------------------------------|--|
| Nota sulla resistenza di passaggio | resistenza di contatto circa 1 mΩ presa/spina transizione di contatto circa 0,25 mΩ |
|------------------------------------|--|

Dati di connessione

| | | | |
|---------------------------------------|---|---|---|
| Numero totale di punti di connessione | 3 | Connessione 1 | |
| Numero totale di potenziali | 3 | Tecnica di connessione | Push-in CAGE CLAMP® |
| | | Tipo azionamento | Utensile Push-in |
| | | Sezione nominale | 1,5 mm ² / 16 AWG |
| | | Conduttore rigido | 0,25 ... 1,5 mm ² / 22 ... 16 AWG |
| | | Conduttore rigido; connessione push-in | 0,75 ... 1,5 mm ² / 20 ... 16 AWG |
| | | Conduttore semi-rigido | 0,25 ... 1 mm ² / 22 ... 18 AWG |
| | | Conduttore flessibile | 0,25 ... 1,5 mm ² / 22 ... 16 AWG |
| | | Conduttore flessibile; con boccia isolata | 0,25 ... 0,75 mm ² / 22 ... 20 AWG |
| | | Conduttore flessibile; con boccia non isolata | 0,25 ... 0,75 mm ² / 22 ... 20 AWG |
| | | Conduttore flessibile; con boccia; connessione a innesto | 0,75 mm ² / 20 AWG |
| | | Lunghezza spelatura | 9 mm / 0.35 pollici |
| | | N. poli | 3 |
| | | Direzione entrata conduttore per direzioni di accoppiamento | 0° |

Dati geometrici

| | |
|------------|--------------------------|
| Passo | 4,4 mm / 0.173 pollici |
| Larghezza | 24,2 mm / 0.953 pollici |
| Altezza | 16 mm / 0.63 pollici |
| Profondità | 39,85 mm / 1.569 pollici |

Dati meccanici

| | |
|--|---|
| Applicazione | Tecnologia di misurazione e regolazione |
| Codifica | B |
| Codifica variabile | No |
| Marcatura | + S - |
| Potential marking | + S - |
| Forza di accoppiamento di un connessione a innesto plug-in | da 20 a 70 N circa (dipende dal numero di poli) |
| Forza di ritenzione di un connessione a innesto plug-in | quando bloccato: > 80 N |
| Forza disaccoppiamento di un connessione a innesto plug-in | quando sbloccato: da 20 a 70 N circa (dipende dal numero di poli) |
| Numero di cicli di inserimento | 200, senza carico resistivo |
| Spessore lamina custodia | 0,5 ... 2 mm / 0.02 ... 0.079 pollici |
| Tipo montaggio | Innesto a scatto |
| Classe di protezione | IP 40 |

Plug-in connection

| | |
|---|---|
| Tipo contatto (connettore a innesto) | Connettore femmina/presa |
| Connettore (tipo di connessione) | per conduttore |
| Protezione dall'inversione di polarità | Sì |
| Nota sulla protezione dall'inversione di polarità | Tutti i componenti <i>WINSTA</i> ® sono protetti al 100% contro l'inversione di polarità quando le connessioni sono eseguite: a.) con numeri differenti di poli b.) mentre sono ruotate di 180 c.) mentre sono sfalsate lateralmente d.) inserendo un polo |
| Leva di bloccaggio | Sì |
| Bloccaggio della connessione a innesto | Leva di bloccaggio |
| Note on locking system | Tutti i connettori per installazioni fisse (versioni a scatto per apparecchi o dispositivi di illuminazione, tutti i tipi di connettori per circuiti stampati e di distribuzione) sono dotati in fabbrica di leve di bloccaggio per garantire il serraggio sicuro di prese e spine. Le leve di bloccaggio supplementari servono solo in caso di conduttori volanti (spina/presa). |

Dati dei materiali

| | |
|--|--|
| Nota sui dati dei materiali | https://www.wago.com/us/material-specifications href="_blank">Information on material specifications can be found here |
| Colore | rosa |
| Colore coperchio | grigio |
| Gruppo materiale | I |
| Materiale isolante | Poliamide (PA66) |
| Classe di infiammabilità secondo UL 94 | V0 |
| Materiale molla morsetto | Acciaio per molla al cromo nichel (CrNi) |
| Materiale di contatto | Rame o lega di rame (superficie trattata) |
| Placcatura di contatto | Stagnato |
| Carico d'incendio | 0.044 MJ |
| Peso | 6 g |

Requisiti ambientali

| | |
|---|---|
| Temperatura di lavorazione | -5 ... +40 °C |
| Temperatura operativa continua | -35 ... +85 °C |
| Nota sulla temperatura operativa continua | Parti isolanti per temperature ≤ 105 °C |

Dati commerciali

| | |
|-------------------------|---------------|
| eCl@ss 10.0 | 27-44-06-02 |
| eCl@ss 9.0 | 27-44-06-02 |
| ETIM 8.0 | EC002566 |
| ETIM 7.0 | EC002566 |
| PU (SPU) | 50 (50) pz. |
| Tipo imballaggio | Box |
| Paese d'origine | PL |
| GTIN | 4055143427814 |
| Numero tariffa doganale | 85366990990 |

Environmental Product Compliance

| | |
|------------------------|-------------------------|
| RoHS Compliance Status | Compliant, No Exemption |
|------------------------|-------------------------|

Approvazioni/certificati

Omologazioni generali



| Certificazione | Standard | Nome del certificato |
|--------------------------------|-----------|----------------------|
| CB DEKRA Certification B.V. | IEC 61984 | NL-64351 |
| CB DEKRA Certification B.V. | EN 61984 | 71-112993 |

Dichiarazioni di conformità e dichiarazioni del produttore

| Certificazione | Standard | Nome del certificato |
|--|----------|----------------------|
| EU-Declaration of Conformity WAGO GmbH & Co. KG | - | - |
| UK-Declaration of Conformity WAGO GmbH & Co. KG | - | - |

Certificazioni per applicazioni nautiche



| Certificazione | Standard | Nome del certificato |
|-----------------------|----------|----------------------|
| LR Lloyds Register | EN 61535 | 08/20047 (E2) |

Download

Environmental Product Compliance

Compliance Search

Environmental Product
Compliance
890-783/082-000



Documentation

| Bid Text | | | |
|-----------------|------------|-----------------|-------------------|
| 890-783/082-000 | 19.02.2019 | xml 2.91 KB | ↓ |
| 890-783/082-000 | 08.06.2015 | doc 23.00 KB | ↓ |

CAD/CAE-Data

| CAD data | CAE data |
|---|--|
| 2D/3D Models 890-783/082-000 ↓ | EPLAN Data Portal 890-783/082-000 ↓ |
| | WSCAD Universe 890-783/082-000 ↓ |
| | ZUKEN Portal 890-783/082-000 ↓ |

1 Prodotti compatibili

1.1 Controparte di sistema

1.1.1 Connettore maschio/spina



[N. art.: 890-293/082-000](#)

Spina; 3 poli; 1,50 mm²; rosa

1.2 Accessori opzionali

1.2.1 Copertura

1.2.1.1 Copertura



[N. art.: 890-693](#)

Spina di chiusura; 3 poli; per sezioni; plastica; bianco



[N. art.: 890-643](#)

Spina di chiusura; 3 poli; per sezioni; plastica; nero

1.2.2 Utensile

1.2.2.1 Utensile



[N. art.: 890-383](#)

Utensile; 3 poli; verde

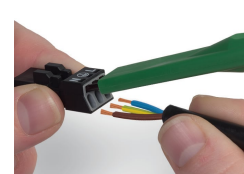
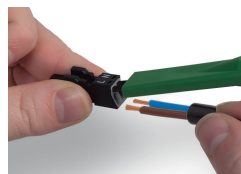
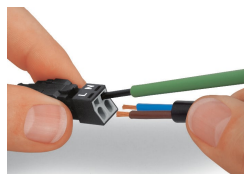
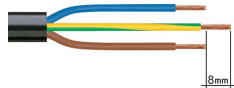


[N. art.: 210-719](#)

Utensile; Lama: 2,5 x 0,4 mm; con un corpo parzialmente isolato

Note di installazione

Connessione conduttore



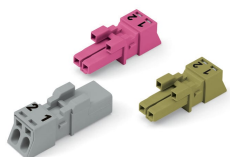
1. Lunghezza spelatura isolante esterno = 30 mm (2 poli), 37 mm (3 poli), 45 mm (4 e 5 poli)
2. Lunghezza striscia = 9 mm
3. Conduttore di terra prolungato = 8 mm

Per collegare i conduttori flessibili, aprire la morsa di contatto con un cacciavite, larghezza lama di 2,5 mm, e inserire un conduttore spelato fino in fondo. Collegare i conduttori rigidi inserendoli con una semplice pressione.

Per collegare i conduttori flessibili, aprire l'unità di connessione con l'utensile (890-382) e inserire i conduttori spelati fino a che toccano il fondo. Collegare i conduttori rigidi inserendoli con una semplice pressione.

Per collegare i conduttori flessibili, aprire l'unità di connessione con l'utensile (890-383) e inserire i conduttori spelati fino a che toccano il fondo. Collegare i conduttori rigidi inserendoli con una semplice pressione.

Protezione dall'inversione di polarità



I connettori con codifica B dal colore differente possono essere innestati insieme.

Nota importante:
Marcatura dei poli e/o colori differenti sono usati per l'identificazione del circuito. Devono essere innestati tra loro solo connettori con lo stesso colore e con la stessa marcatura dei poli.

I connettori con codifica B (mostrata in grigio) non divergono solo per il colore ma anche per la struttura, che li rende incompatibili con i connettori codificati diversamente.