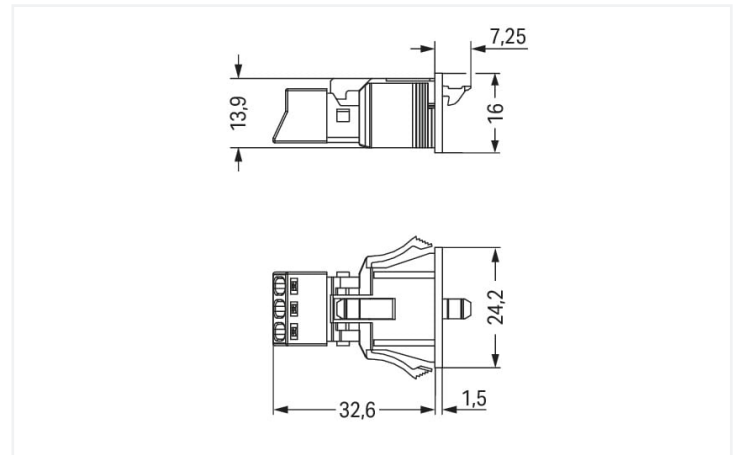
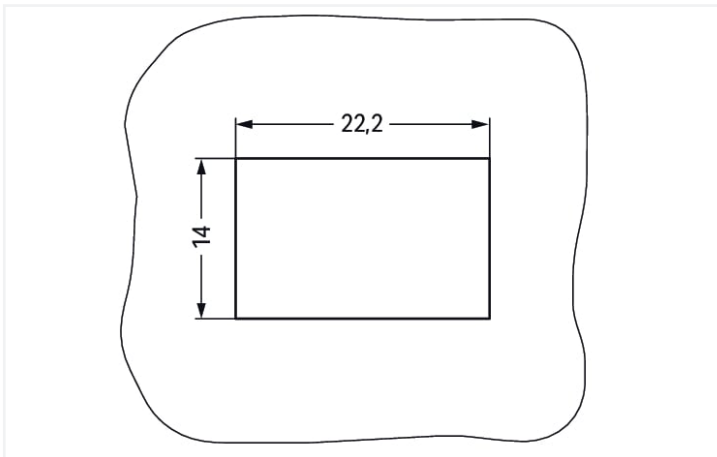


Colore: ■ verde chiaro



Misure in mm



Misure in mm

Plate thickness: 0.5 ... 2 mm

Cutout tolerance: + 0.1 mm

Please note!

Female connector/socket *WINSTA*® MINI with protection type IP40

The *WINSTA*® MINI female connector/socket 3-pole provides the foundation for installation of solid and fine-stranded conductors. WAGO pluggable installation connectors are used when requirements repeat or are planned on a specific grid, for example for installing grid lighting or flush-mount lighting. For greater security in electrical installations, the pluggable installation connector is provided with mechanical protection against mismatching. The pluggable installation connector offers protection against contact with tools or wires if they are smaller than 1 mm in accordance with protection type IP40. B coding enables the *WINSTA*® MINI pluggable installation connectors to be used for control in applications in the domains of automation, mechanical engineering and robotics. *WINSTA*® MINI is our response to the trend toward miniaturisation. Our smallest pluggable connection system is especially suitable for lights, for instance, since as a result of LED technology; due to complex systems, these offer less and less space for the connection technology.

Lower costs through fast commissioning and elimination of service expenses – solutions from *WINSTA*® MINI

The *WINSTA*® Pluggable Connection System is perfectly tailored to the very strict requirements of building installation. It makes electrical installation pluggable, and therefore more efficient, more reliable, and error-free. Using this pre-assembled system decreases time spent on assembly and installation errors at the construction site. Choose durability and quality – the *WINSTA*® MINI pluggable installation connector with protection type IP40 from WAGO makes the installation of electrical components visibly easier.

- protection against mismatching eliminates errors
- compact design for conductors with a cross-section up to 1.5 mm²
- with B coding for controllers such as lighting fixtures and sun blinds
- custom-engineered solutions
- quick replacement of defective units during ongoing operation

Notes

Nota	The snap-in connectors must be relieved of tensile and transverse forces. A surface finish can influence the edge radius of the cutouts. This may affect the snap-in socket fit, so ensure an adequate fit before use. In addition, the punched edge should be on the inside for punched cutouts. The wings of the snap-in connectors must not be mechanically stressed for a long period before use (e.g., due to a pre-locking position).
Varianti:	Altre marcature poli Other versions (or variants) can be requested from WAGO Sales or configured at https://configurator.wago.com/ .

Electrical data

Valutazione per	IEC/EN 60664-1			Certificazioni secondo	UL 1977
Overvoltage category	III	III	II	Tensione nominale	600 V
Pollution degree	3	2	2	Corrente nominale	14 A
Tensione nominale	250 V	-	-		
Tensione impulsiva nominale	4 kV	-	-		
Corrente nominale	16 A	-	-		

Informazioni generali

Nota sulla resistenza di passaggio	resistenza di contatto circa 1 mΩ presa/spina transizione di contatto circa 0,25 mΩ
------------------------------------	--

Dati di connessione

Numero totale di punti di connessione	3	Connessione 1	
Numero totale di potenziali	3	Tecnica di connessione	Push-in CAGE CLAMP®
		Tipo azionamento	Utensile Push-in
		Sezione nominale	1,5 mm ² / 16 AWG
		Conduttore rigido	0,25 ... 1,5 mm ² / 22 ... 16 AWG
		Conduttore rigido; connessione push-in	0,75 ... 1,5 mm ² / 20 ... 16 AWG
		Conduttore semi-rigido	0,25 ... 1 mm ² / 22 ... 18 AWG
		Conduttore flessibile	0,25 ... 1,5 mm ² / 22 ... 16 AWG
		Conduttore flessibile; con boccia isolata	0,25 ... 0,75 mm ² / 22 ... 20 AWG
		Conduttore flessibile; con boccia non isolata	0,25 ... 0,75 mm ² / 22 ... 20 AWG
		Conduttore flessibile; con boccia; connessione a innesto	0,75 mm ² / 20 AWG
		Lunghezza spelatura	9 mm / 0.35 pollici
		N. poli	3
		Direzione entrata conduttore per direzioni di accoppiamento	0°

Dati geometrici

Passo	4,4 mm / 0.173 pollici
Larghezza	24,2 mm / 0.953 pollici
Altezza	16 mm / 0.63 pollici
Profondità	39,85 mm / 1.569 pollici

Dati meccanici

Applicazione	Tecnologia di misurazione e regolazione
Codifica	B
Codifica variabile	No
Marcatura	1 ⊕ 2
Potential marking	1 ⊕ 2
Forza di accoppiamento di un connessione a innesto plug-in	da 20 a 70 N circa (dipende dal numero di poli)
Forza di ritenzione di un connessione a innesto plug-in	quando bloccato: > 80 N
Forza disaccoppiamento di un connessione a innesto plug-in	quando sbloccato: da 20 a 70 N circa (dipende dal numero di poli)
Numero di cicli di inserimento	200, senza carico resistivo
Spessore lamina custodia	0,5 ... 2 mm / 0.02 ... 0.079 pollici
Tipo montaggio	Innesto a scatto
Classe di protezione	IP 40

Plug-in connection

Tipo contatto (connettore a innesto)	Connettore femmina/presa
Connettore (tipo di connessione)	per conduttore
Protezione dall'inversione di polarità	Sì
Nota sulla protezione dall'inversione di polarità	Tutti i componenti <i>WINSTA</i> ® sono protetti al 100% contro l'inversione di polarità quando le connessioni sono eseguite: a.) con numeri differenti di poli b.) mentre sono ruotate di 180 c.) mentre sono sfalsate lateralmente d.) inserendo un polo
Leva di bloccaggio	Sì
Bloccaggio della connessione a innesto	Leva di bloccaggio
Note on locking system	Tutti i connettori per installazioni fisse (versioni a scatto per apparecchi o dispositivi di illuminazione, tutti i tipi di connettori per circuiti stampati e di distribuzione) sono dotati in fabbrica di leve di bloccaggio per garantire il serraggio sicuro di prese e spine. Le leve di bloccaggio supplementari servono solo in caso di conduttori volanti (spina/presa).

Dati dei materiali

Nota sui dati dei materiali	Information on material specifications can be found here
Colore	verde chiaro
Colore coperchio	grigio
Gruppo materiale	I
Materiale isolante	Poliamide (PA66)
Classe di infiammabilità secondo UL 94	V0
Materiale molla morsetto	Acciaio per molla al cromo nichel (CrNi)
Materiale di contatto	Rame o lega di rame (superficie trattata)
Placcatura di contatto	Stagnato
Carico d'incendio	0.044 MJ
Peso	6 g

Requisiti ambientali

Temperatura di lavorazione	-5 ... +40 °C
Temperatura operativa continua	-35 ... +85 °C
Nota sulla temperatura operativa continua	Parti isolanti per temperature ≤ 105 °C

Dati commerciali

eCl@ss 10.0	27-44-06-02
eCl@ss 9.0	27-44-06-02
ETIM 8.0	EC002566
ETIM 7.0	EC002566
PU (SPU)	50 (50) pz.
Tipo imballaggio	Box
Paese d'origine	PL
GTIN	4055143427722
Numero tariffa doganale	85366990990

Environmental Product Compliance

RoHS Compliance Status	Compliant, No Exemption
------------------------	-------------------------

Approvazioni/certificati

Omologazioni generali



Certificazione	Standard	Nome del certificato
CB DEKRA Certification B.V.	IEC 61984	NL-64351
CB DEKRA Certification B.V.	EN 61984	71-112993

Dichiarazioni di conformità e dichiarazioni del produttore

Certificazione	Standard	Nome del certificato
EU-Declaration of Conformity WAGO GmbH & Co. KG	-	-
UK-Declaration of Conformity WAGO GmbH & Co. KG	-	-

Certificazioni per applicazioni nautiche



Certificazione	Standard	Nome del certificato
LR Lloyds Register	EN 61535	08/20047 (E2)

Download

Environmental Product Compliance

Compliance Search

Environmental Product Compliance
890-763/073-000



Documentation

Bid Text			
890-763/073-000	19.02.2019	xml 2.91 KB	
890-763/073-000	30.11.2018	doc 23.00 KB	

CAD/CAE-Data

CAD data	CAE data
2D/3D Models 890-763/073-000	EPLAN Data Portal 890-763/073-000
	WSCAD Universe 890-763/073-000
	ZUKEN Portal 890-763/073-000

1 Prodotti compatibili

1.1 Controparte di sistema

1.1.1 Connettore maschio/spina



[N. art.: 890-273/073-000](#)

Spina; 3 poli; 1,50 mm²; verde chiaro

1.2 Accessori opzionali

1.2.1 Copertura

1.2.1.1 Copertura



[N. art.: 890-693](#)

Spina di chiusura; 3 poli; per sezioni; plastica; bianco



[N. art.: 890-643](#)

Spina di chiusura; 3 poli; per sezioni; plastica; nero

1.2.2 Utensile

1.2.2.1 Utensile



[N. art.: 890-383](#)

Utensile; 3 poli; verde

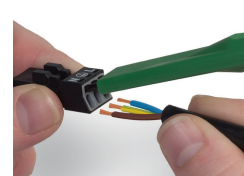
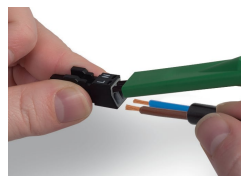
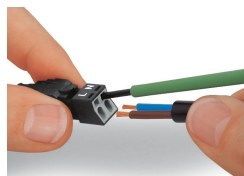
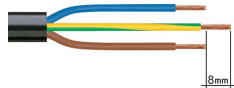


[N. art.: 210-719](#)

Utensile; Lama: 2,5 x 0,4 mm; con un corpo parzialmente isolato

Note di installazione

Connessione conduttore



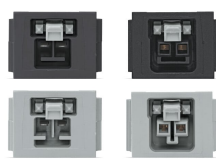
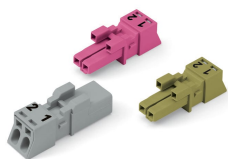
1. Lunghezza spelatura isolante esterno = 30 mm (2 poli), 37 mm (3 poli), 45 mm (4 e 5 poli)
2. Lunghezza striscia = 9 mm
3. Conduttore di terra prolungato = 8 mm

Per collegare i conduttori flessibili, aprire la morsa di contatto con un cacciavite, larghezza lama di 2,5 mm, e inserire un conduttore spelato fino in fondo. Collegare i conduttori rigidi inserendoli con una semplice pressione.

Per collegare i conduttori flessibili, aprire l'unità di connessione con l'utensile (890-382) e inserire i conduttori spelati fino a che toccano il fondo. Collegare i conduttori rigidi inserendoli con una semplice pressione.

Per collegare i conduttori flessibili, aprire l'unità di connessione con l'utensile (890-383) e inserire i conduttori spelati fino a che toccano il fondo. Collegare i conduttori rigidi inserendoli con una semplice pressione.

Protezione dall'inversione di polarità



I connettori con codifica B dal colore differente possono essere innestati insieme.

Nota importante:
Marcatura dei poli e/o colori differenti sono usati per l'identificazione del circuito. Devono essere innestati tra loro solo connettori con lo stesso colore e con la stessa marcatura dei poli.

I connettori con codifica B (mostrata in grigio) non divergono solo per il colore ma anche per la struttura, che li rende incompatibili con i connettori codificati diversamente.