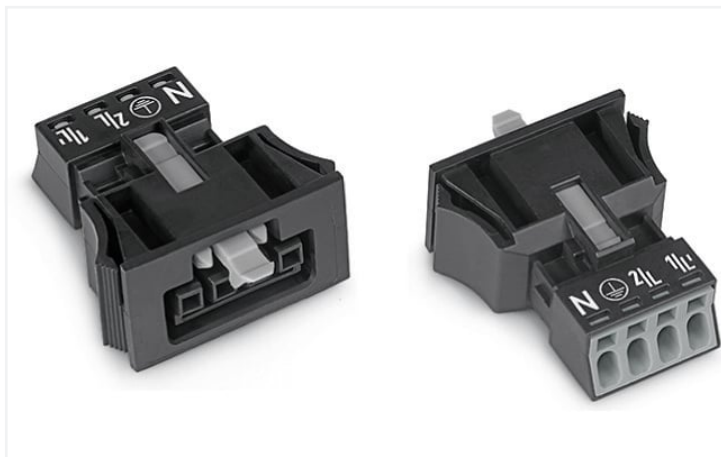


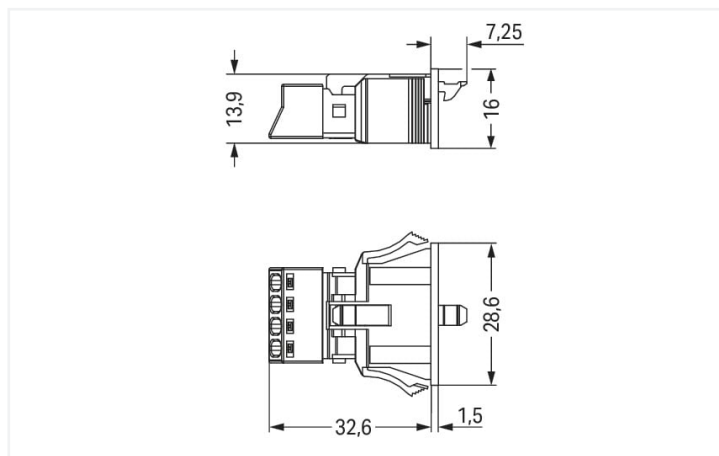
Scheda dati | Codice articolo: 890-704

Presca con innesto a scatto; 4 poli; Cod. A; 1,50 mm²; nero

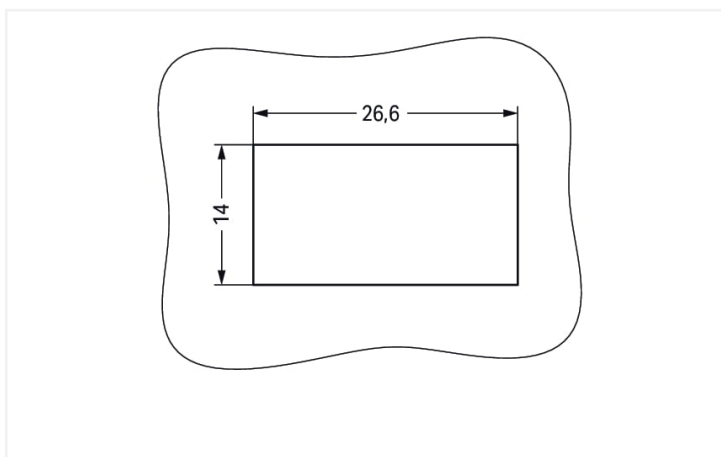
<https://www.wago.com/890-704>



Colore: ■ nero



Misure in mm



Misure in mm

Plate thickness: 0.5 ... 2 mm

Cutout tolerance: + 0.1 mm

Please note!

Female connector/socket *WINSTA*® MINI with protection against mismatching

Use effective pluggable connections instead of laborious screw connections: With the *WINSTA*® MINI female connector/socket rated current 16 A. On PCBs, in control cabinets or for connecting lights – pluggable installation connectors from WAGO allow you to make connections according to various requirements in no time flat. The color coding and mechanical coding of the pluggable installation connector ensure error-free installation of the individual components – including protection against mismatching. The pluggable installation connector is protected in accordance with protection type IP40. Users' fingers and tools will never come into contact with live elements. The *WINSTA*® MINI pluggable installation connector with A coding in white or black is usually used for general mains applications in power distribution. Due to its particularly compact dimensions, our *WINSTA*® MINI Pluggable Connection System with Push-in CAGE CLAMP® spring pressure connection technology is especially suitable in very restricted spaces, i.e., for connections when very little room is available.

Lower costs through fast commissioning and elimination of service expenses – solutions from *WINSTA*® MINI

The *WINSTA*® Pluggable Connection System allows pluggable electrical installation. This saves time, lowers costs, and reduces the need for servicing. Now you can also lower installation expenses without compromising safety and quality: The *WINSTA*® MINI pluggable installation connector with protection type IP40 reduces the need for servicing and prevents unnecessary downtime.

- pluggable installation connectors with protection against mismatching
- compact design for conductors with a cross-section up to 1.5 mm²
- with A coding for use in a large number of general mains applications
- ready for immediate use
- rapid, structured electrical installation

Notes

Nota

The snap-in connectors must be relieved of tensile and transverse forces. A surface finish can influence the edge radius of the cutouts. This may affect the snap-in socket fit, so ensure an adequate fit before use. In addition, the punched edge should be on the inside for punched cutouts. The wings of the snap-in connectors must not be mechanically stressed for a long period before use (e.g., due to a pre-locking position).

Electrical data

Valutazione per	IEC/EN 60664-1		
Overvoltage category	III	III	II
Pollution degree	3	2	2
Tensione nominale	400 V	-	-
Tensione impulsiva nominale	6 kV	-	-
Corrente nominale	16 A	-	-

Certificazioni secondo	UL 1977
Tensione nominale	600 V
Corrente nominale	12 A

Informazioni generali

Nota sulla resistenza di passaggio	resistenza di contatto circa 1 mΩ presa/spina transizione di contatto circa 0,25 mΩ
------------------------------------	----------------------------------------------------------------------------------------

Dati di connessione

Numero totale di punti di connessione	4
Numero totale di potenziali	4

Connessione 1	
Tecnica di connessione	Push-in CAGE CLAMP®
Tipo azionamento	Utensile Push-in
Sezione nominale	1,5 mm ² / 16 AWG
Conduttore rigido	0,25 ... 1,5 mm ² / 22 ... 16 AWG
Conduttore rigido; connessione push-in	0,75 ... 1,5 mm ² / 20 ... 16 AWG
Conduttore semi-rigido	0,25 ... 1 mm ² / 22 ... 18 AWG
Conduttore flessibile	0,25 ... 1,5 mm ² / 22 ... 16 AWG
Conduttore flessibile; con boccola isolata	0,25 ... 0,75 mm ² / 22 ... 20 AWG
Conduttore flessibile; con boccola non isolata	0,25 ... 0,75 mm ² / 22 ... 20 AWG
Conduttore flessibile; con boccola; connessione a innesto	0,75 mm ² / 20 AWG
Lunghezza spelatura	9 mm / 0.35 pollici
N. poli	4
Direzione entrata conduttore per direzione di accoppiamento	0°

Dati geometrici

Passo	4,4 mm / 0.173 pollici
Larghezza	28,6 mm / 1.126 pollici
Altezza	16 mm / 0.63 pollici
Profondità	39,85 mm / 1.569 pollici

Dati meccanici

Applicazione	Applicazioni di rete generali
Codifica	A
Codifica variabile	No
Marcatura	N ⊕ 2/L 1/L'
Potential marking	N ⊕ 2/L 1/L'
Forza di accoppiamento di un connessione a innesto plug-in	da 20 a 70 N circa (dipende dal numero di poli)
Forza di ritenzione di un connessione a innesto plug-in	quando bloccato: > 80 N
Forza disaccoppiamento di un connessione a innesto plug-in	quando sbloccato: da 20 a 70 N circa (dipende dal numero di poli)
Numero di cicli di inserimento	200, senza carico resistivo
Spessore lamina custodia	0,5 ... 2 mm / 0.02 ... 0.079 pollici
Tipo montaggio	Innesto a scatto
Classe di protezione	IP 40

Plug-in connection

Tipo contatto (connettore a innesto)	Connettore femmina/presa
Connettore (tipo di connessione)	per conduttore
Protezione dall'inversione di polarità	Sì
Nota sulla protezione dall'inversione di polarità	Tutti i componenti WINSTA® sono protetti al 100% contro l'inversione di polarità quando le connessioni sono eseguite: a.) con numeri differenti di poli b.) mentre sono ruotate di 180 c.) mentre sono sfalsate lateralmente d.) inserendo un polo
Leva di bloccaggio	Sì
Bloccaggio della connessione a innesto	Leva di bloccaggio
Note on locking system	Tutti i connettori per installazioni fisse (versioni a scatto per apparecchi o dispositivi di illuminazione, tutti i tipi di connettori per circuiti stampati e di distribuzione) sono dotati in fabbrica di leve di bloccaggio per garantire il serraggio sicuro di prese e spine. Le leve di bloccaggio supplementari servono solo in caso di conduttori volanti (spina/presa).

Dati dei materiali

Nota sui dati dei materiali	Information on material specifications can be found here
Colore	nero
Colore coperchio	grigio
Gruppo materiale	I
Materiale isolante	Poliamide (PA66)
Classe di infiammabilità secondo UL 94	V0
Materiale molla morsetto	Acciaio per molla al cromo nichel (CrNi)
Materiale di contatto	Rame o lega di rame (superficie trattata)
Placcatura di contatto	Stagnato
Carico d'incendio	0.184 MJ
Peso	7,3 g

Requisiti ambientali

Temperatura di lavorazione	-5 ... +40 °C
Temperatura operativa continua	-35 ... +85 °C
Nota sulla temperatura operativa continua	Parti isolanti per temperature ≤ 105 °C

Dati commerciali

eCl@ss 10.0	27-44-06-02
eCl@ss 9.0	27-44-06-02
ETIM 8.0	EC002566
ETIM 7.0	EC002566
PU (SPU)	50 (50) pz.
Tipo imballaggio	Box
Paese d'origine	PL
GTIN	4045454233426
Numero tariffa doganale	85366990990

Environmental Product Compliance

RoHS Compliance Status	Compliant, No Exemption
------------------------	-------------------------

Approvazioni/certificati

Omologazioni generali



Certificazione	Standard	Nome del certificato
CCA DEKRA Certification B.V.	EN 61535	71-123231
CCA DEKRA Certification B.V.	IEC 61535	NL-85020
cURus Underwriters Laboratories Inc.	UL 1977	E45171

Dichiarazioni di conformità e dichiarazioni del produttore

Certificazione	Standard	Nome del certificato
EU-Declaration of Confor- mity WAGO GmbH & Co. KG	-	-
UK-Declaration of Confor- mity WAGO GmbH & Co. KG	-	-

Certificazioni per applicazioni nautiche



Certificazione	Standard	Nome del certificato
ABS American Bureau of Ship- ping	Steel Vessel Rules	19-HG1869855-PDA
DNV GL Det Norske Veritas, Ger- manischer Lloyd	-	TAE00001Z6
LR Lloyds Register	EN 61535	08/20047 (E2)

Download

Environmental Product Compliance

Compliance Search

Environmental Product
Compliance 890-704



Documentation

Bid Text

890-704	19.02.2019	xml 2.89 KB	
890-704	30.11.2018	doc 23.00 KB	

CAD/CAE-Data

CAD data

2D/3D Models 890-704



CAE data

EPLAN Data Portal
890-704



WSCAD Universe
890-704



ZUKEN Portal 890-704



1 Prodotti compatibili

1.1 Controparte di sistema

1.1.1 Assemblaggio cavo



[N. art.: 891-8994/206-101](#)

cavo di connessione preassemblato; Eca; Spina/cavo aperto; 4 poli; Cod. A; H05VV-F 4G 1,5 mm²; 1 m; 1,50 mm²; nero

[N. art.: 891-8994/006-101](#)

cavo di intercomunicazione preassemblato; Eca; Presa/spina; 4 poli; Cod. A; H05VV-F 4G 1,5 mm²; 1 m; 1,50 mm²; nero

1.1.2 Connettore maschio/spina



[N. art.: 890-214](#)

Spina; 4 poli; Cod. A; 1,50 mm²; nero



[N. art.: 890-114](#)

Spina; con custodia antistrappo; 4 poli; 1,50 mm²; nero

1.2 Accessori opzionali

1.2.1 Copertura

1.2.1.1 Copertura



N. art.: 890-694

Spina di chiusura; 4 poli; per sezioni; plastica; bianco

N. art.: 890-644

Spina di chiusura; 4 poli; per sezioni; plastica; nero

1.2.2 Utensile

1.2.2.1 Utensile



N. art.: 890-384

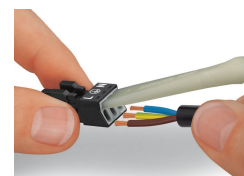
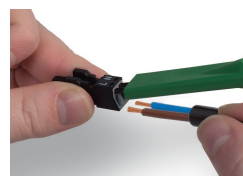
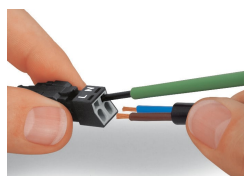
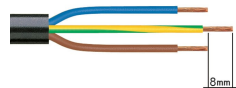
Utensile; 4 poli; verde

N. art.: 210-719

Utensile; Lama: 2,5 x 0,4 mm; con un corpo parzialmente isolato

Note di installazione

Connessione conduttore



1. Lunghezza spelatura isolante esterno = 30 mm (2 poli), 37 mm (3 poli), 45 mm (4 e 5 poli)
2. Lunghezza striscia = 9 mm
3. Conduttore di terra prolungato = 8 mm

Per collegare i conduttori flessibili, aprire la morsa di contatto con un cacciavite, larghezza lama di 2,5 mm, e inserire un conduttore spelato fino in fondo. Collegare i conduttori rigidi inserendoli con una semplice pressione.

Per collegare i conduttori flessibili, aprire l'unità di connessione con l'utensile (890-382) e inserire i conduttori spelati fino a che toccano il fondo. Collegare i conduttori rigidi inserendoli con una semplice pressione.