

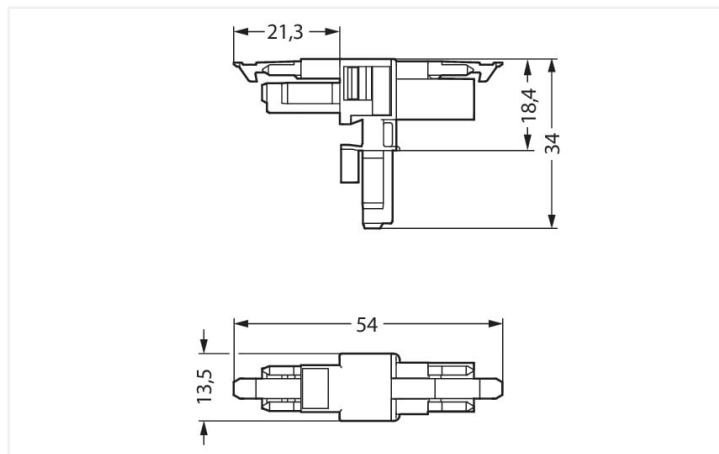
Scheda dati | Codice articolo: 890-1602

Distributore tipo T; 2 poli; Cod. B; 1 ingresso; 2 uscite; 2 leve di bloccaggio; verde chiaro

<https://www.wago.com/890-1602>



Colore: ■ verde chiaro



Misure in mm

Distribution connector *WINSTA*® MINI rated current 16 A

Use effective pluggable connections instead of laborious screw connections: With the *WINSTA*® MINI distribution connector with locking latch. On PCBs, in control cabinets or for connecting lights – pluggable installation connectors from WAGO allow you to make connections according to many different requirements in seconds. For greater security in electrical installations, the pluggable installation connector is provided with mechanical protection against mismatching. B coding enables the *WINSTA*® MINI pluggable installation connectors to be used for control in applications in the domains of automation, mechanical engineering and robotics. Due to its particularly compact dimensions, our *WINSTA*® MINI Pluggable Connection System with Push-in *CAGE CLAMP*® spring pressure connection technology is very suitable in very tight spaces, i.e., for connections when very little room is available.

Push-in *CAGE CLAMP*® spring pressure connection technology – pluggable installation instead of laborious screw connections!

The *WINSTA*® Pluggable Connection System is perfectly tailored to the very strict requirements of building installation. It makes electrical installation pluggable, and consequently faster, more reliable, and error-free. Use of this pre-assembled system decreases assembly times and installation errors at the construction site. Now you can also reduce installation expenses without compromising safety and quality: The *WINSTA*® MINI pluggable installation connector with marking reduces the need for servicing and prevents unnecessary downtime.

- pluggable installation connectors with protection against mismatching
- easy tool-free operation, a wide range of coding options
- with B coding for controllers, for example lighting fixtures and sun blinds
- custom-engineered solutions
- convenient installation and commissioning

Notes

Varianti:

Altre marcature poli

Other versions (or variants) can be requested from WAGO Sales or configured at <https://configurator.wago.com/>.

Electrical data

| Valutazione per | IEC/EN 60664-1 | | |
|-----------------------------|----------------|-----|----|
| Overvoltage category | III | III | II |
| Pollution degree | 3 | 2 | 2 |
| Tensione nominale | 250 V | - | - |
| Tensione impulsiva nominale | 4 kV | - | - |
| Corrente nominale | 16 A | - | - |

Certificazioni secondo

UL 1977

| | |
|-------------------|-------|
| Tensione nominale | 600 V |
| Corrente nominale | 14 A |

Informazioni generali

| | |
|------------------------------------|---|
| Nota sulla resistenza di passaggio | Resistenza di contatto circa 1 mΩ circa 0,25 mΩ contatto transizione spina/ presa |
|------------------------------------|---|

Dati di connessione

| | | | |
|-----------------------------|---|----------------------|---|
| Numero totale di potenziali | 2 | Connessione 1 | |
| | | N. poli | 2 |

Dati geometrici

| | |
|------------|-------------------------|
| Passo | 4,4 mm / 0.173 pollici |
| Larghezza | 13,5 mm / 0.531 pollici |
| Altezza | 34 mm / 1.339 pollici |
| Profondità | 54 mm / 2.122 pollici |

Dati meccanici

| | |
|--|--|
| Applicazione | Tecnologia di misurazione e regolazione |
| Codifica | B |
| Codifica variabile | No |
| Marcatura | 1 2 |
| Potential marking | 1 2 |
| Forza di accoppiamento di un connessione a innesto plug-in | Approx. 20 ... 70 N (depending on pole number) |
| Forza di ritenzione di un connessione a innesto plug-in | Quando bloccato: > 80 N |
| Forza disaccoppiamento di un connessione a innesto plug-in | Unlocked: approx. 20 ... 70 N (depending on pole number) |
| Numero di cicli di inserimento | 200, senza carico resistivo |
| Tipo distributore | Distributore tipo T |
| Classe di protezione | IP20; IP40 quando accoppiato |

Plug-in connection

| | |
|---|---|
| Protezione dall'inversione di polarità | Sì |
| Nota sulla protezione dall'inversione di polarità | Tutti i componenti <i>WINSTA</i> ® sono protetti al 100% contro l'inversione di polarità quando le connessioni sono eseguite: a.) con numeri differenti di poli b.) mentre sono ruotate di 180 c.) mentre sono sfalsate lateralmente d.) inserendo un polo |
| Leva di bloccaggio | Sì |
| Bloccaggio della connessione a innesto | Leva di bloccaggio |
| Note on locking system | Tutti i connettori per installazioni fisse (versioni a scatto per apparecchi o dispositivi di illuminazione, tutti i tipi di connettori per circuiti stampati e di distribuzione) sono dotati in fabbrica di leve di bloccaggio per garantire il serraggio sicuro di prese e spine. Le leve di bloccaggio supplementari servono solo in caso di conduttori volanti (spina/presa). |
| Numero di leve di bloccaggio | 2 |

Dati dei materiali

| | |
|--|--|
| Nota sui dati dei materiali | Information on material specifications can be found here |
| Colore | verde chiaro |
| Gruppo materiale | I |
| Materiale isolante | Poliamide (PA66) |
| Classe di infiammabilità secondo UL 94 | V0 |
| Materiale di contatto | Rame o lega di rame (superficie trattata) |
| Placcatura di contatto | Stagnato |
| Carico d'incendio | 0.126 MJ |
| Peso | 5,9 g |

Requisiti ambientali

| | |
|---|---|
| Temperatura di lavorazione | -5 ... +40 °C |
| Temperatura operativa continua | -35 ... +85 °C |
| Nota sulla temperatura operativa continua | Parti isolanti per temperature ≤ 105 °C |

Dati commerciali

| | |
|-------------------------|---------------|
| eCl@ss 10.0 | 27-44-06-03 |
| eCl@ss 9.0 | 27-44-06-03 |
| ETIM 8.0 | EC002567 |
| ETIM 7.0 | EC002567 |
| PU (SPU) | 25 pz. |
| Tipo imballaggio | Box |
| Paese d'origine | DE |
| GTIN | 4050821560050 |
| Numero tariffa doganale | 85366990990 |

Environmental Product Compliance

| | |
|------------------------|-------------------------|
| RoHS Compliance Status | Compliant, No Exemption |
|------------------------|-------------------------|

Download

Environmental Product Compliance



Compliance Search

Environmental Product Compliance 890-1602



Documentation

Bid Text

| | | | |
|----------|------------|-----------------|---|
| 890-1602 | 19.02.2019 | xml 2.75 KB |  |
| 890-1602 | 03.12.2014 | doc 22.50 KB |  |

CAD/CAE-Data

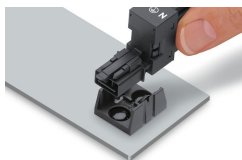
CAE data

WSCAD Universe
890-1602



Note di installazione

Installazione



Fissare la piastra di montaggio tramite i perni.