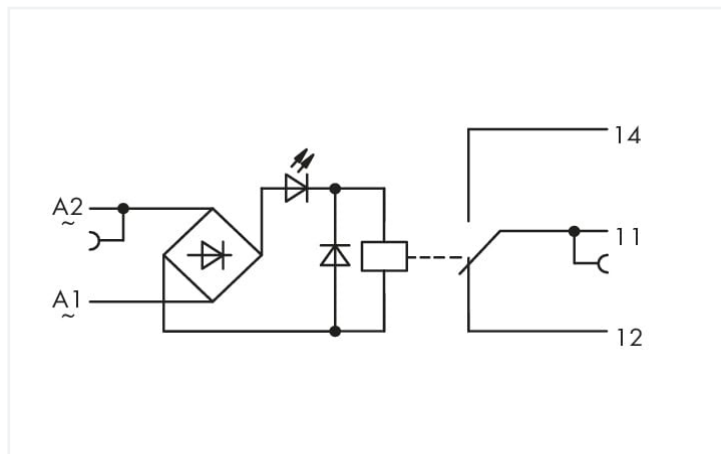
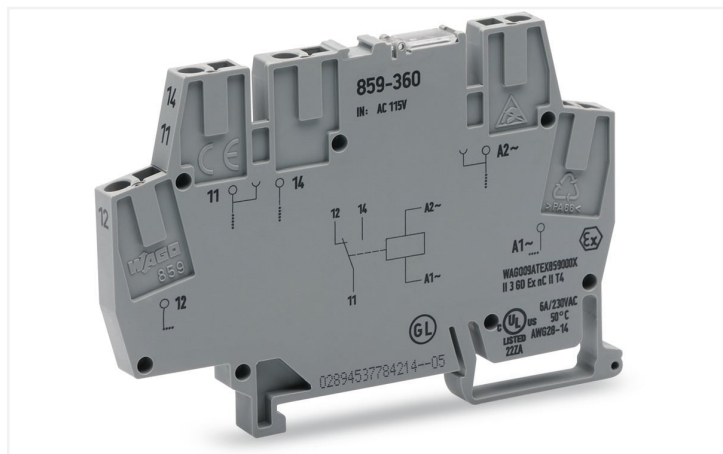


Scheda dati | Codice articolo: 859-360

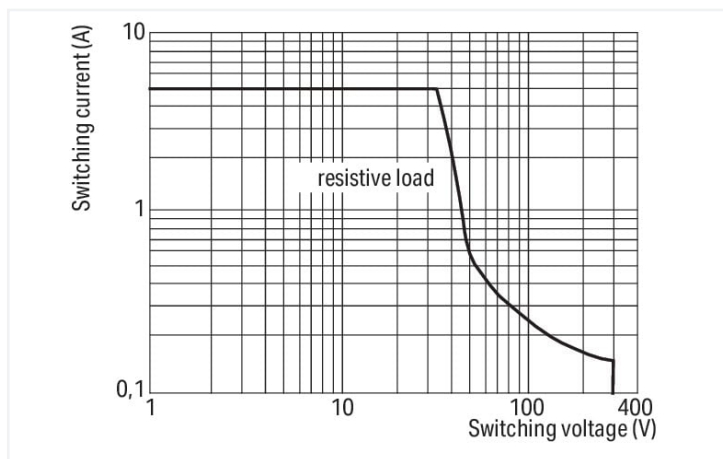
Modulo relè; Tensione nominale d'ingresso: 115 V AC; 1 contatto in scambio; con contatti in oro; Indicatore di stato rosso; Larghezza modulo: 6 mm; 2,50 mm²; grigio



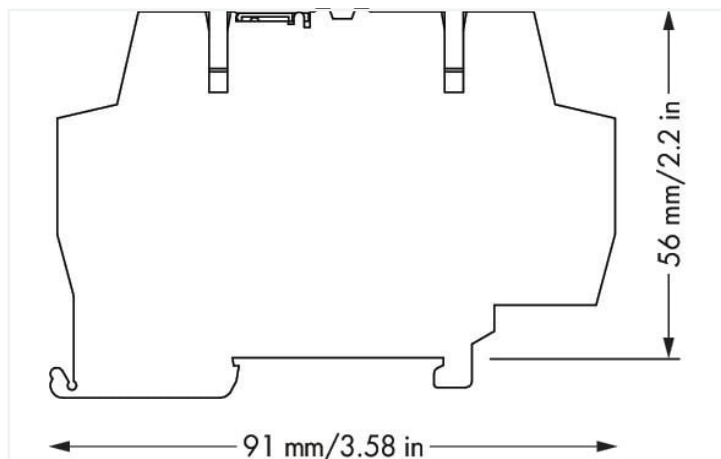
<https://www.wago.com/859-360>



Colore: ■ grigio



DC load limit curve



Misure in mm

Notes

Nota

- Per impedire il danneggiamento del rivestimento in oro, le tensioni di commutazione di 30 V e le correnti di 50 mA non devono essere superate. Potenze di commutazione superiori provocherebbero l'evaporazione dello strato d'oro. I depositi residuali nella scatola possono ridurre la vita utile di servizio.
- Per la protezione di contatti e bobine relè i carichi induttivi devono essere attenuati con un circuito di protezione efficiente.

Dati tecnici

Circuito di controllo

Tensione nominale in ingresso U_N	AC/DC 115 V
Campo tensione d'ingresso	-15 ... +10 %
Corrente d'ingresso nominale U_N	4 mA

Circuito di carico

Numero di contatti in scambio/passaggio	1
Materiale di contatto (relè)	AgNi + Au
Limitazione corrente permanente	5 A
Corrente di spunto (resistiva) (max.)	(AC) 20 A / 0,02 s
Tensione di commutazione (max.)	AC 250 V
Potenza commutabile (ohmica) (max.)	AC 1250 VA; DC (vedere la curva del limite di carico)
Capacità di commutazione	AC-15: 3 A / AC 250 V; DC-13: 2 A / DC 24 V
Carico minimo raccomandato	1 V / 1 mA / 1 mW
Tempo di risposta (tip.)	15 ms
Tempo di caduta (tip.)	30 ms

Circuito di carico

Periodo bounce (tip.)	3,5 ms
Vita elettrica (NO; carico resistivo; 23 °C)	50 x 10 ³ operazioni di commutazione
Vita meccanica	5 x 10 ⁶ operazioni di commutazione
Frequenza di commutazione con/senza carico (max.)	6 min ⁻¹ / 180 min ⁻¹

Segnalazione

Indicatore di stato	LED rosso
---------------------	-----------

Sicurezza e protezione

Tensione nominale	300 V
Picco di tensione nominale	4 kV
Categoria sovratensione	III
Grado di emissione	2
Forza dielettrica, circuito carico/controllo (AC, 1 min)	4 kVrms
Forza dielettrica, contatto aperto (AC, 1 min)	1 kVrms
Tipo isolamento (controllo/circuito carico)	Isolamento rinforzato (isolamento di sicurezza)
Tipo di isolamento (dispositivo adiacente)	Isolamento rinforzato (isolamento di sicurezza)
Classe di protezione	IP20; quando accoppiato o con piastra terminale 859-525

Dati di connessione

Tecnica di connessione	CAGE CLAMP®
Conduttore rigido	0,08 ... 2,5 mm ² / 28 ... 14 AWG
Conduttore flessibile	0,08 ... 2,5 mm ² / 28 ... 14 AWG
Conduttore flessibile; con boccola isolata	0,08 ... 1,5 mm ² / 28 ... 16 AWG
Lunghezza spelatura	5 ... 6 mm / 0.2 ... 0.24 pollici

Dati geometrici

Larghezza	6 mm / 0.236 pollici
Altezza	91 mm / 3.583 pollici
Profondità dal bordo superiore della guida DIN	56 mm / 2.205 pollici

Mechanical data

Tipo montaggio	Guida DIN 35
Posizione di montaggio	Orizzontale (dritto/appoggiato); verticale

Dati dei materiali

Colore	grigio
Carico d'incendio	0.338 MJ
Peso	25 g

Requisiti ambientali

Temperatura dell'aria circostante (esercizio con U _N)	-40 ... +50 °C
Temperatura aria circostante (stoccaggio)	-40 ... +70 °C
Temperatura di lavorazione	-25 ... +50 °C
Campo di temperatura del cavo in connessione secondo EN 61010-2-201	≥ (T _{ambient} + 20 K)
Umidità relativa	5 ... 95 % (nessuna condensa ammissibile)
Altezza d'esercizio (max.)	2000 m

Norme e specifiche tecniche

Norme/specifiche	EN 61010-2-201 EN 61810-1 EN 61373 UL 508 DNV
------------------	---

Dati commerciali

eCl@ss 10.0	27-37-16-01
eCl@ss 9.0	27-37-16-01
ETIM 8.0	EC001437
ETIM 7.0	EC001437
PU (SPU)	1 pz.
Tipo imballaggio	Box
Paese d'origine	DE
GTIN	4066966423624
Numero tariffa doganale	85364900990

Environmental Product Compliance

CAS-No.	7439-92-1 79-94-7
REACH Candidate List Substance	2,2',6,6'-tetrabromo-4,4'-isopropylidenediphenol Lead
RoHS Compliance Status	Compliant,With Exemption
RoHS Exemption	7(a) 7(c)-I 7(c)-II
SCIP notification number (Austria)	e9e94ea8-e274-4860-8a1c-171c026bfc47
SCIP notification number (Belgium)	a65ca962-c0b9-48e2-8953-0b576fe188c9
SCIP notification number (Bulgaria)	21072648-3575-4d1c-83c1-9a695c487f1c
SCIP notification number (Czech Republic)	7ebe890b-5c84-478f-a6b9-1b3a9872b6b0
SCIP notification number (Denmark)	d4aecfb8-af8e-4024-b082-ca58bc18eeb5
SCIP notification number (Finland)	7c45c59c-e853-4fd2-a1c1-5408a5d8e79f
SCIP notification number (France)	d10ba493-984b-4566-93c0-1a11cd97360f
SCIP notification number (Germany)	9f41cda8-272e-427f-9b47-67db27df9fb2
SCIP notification number (Hungary)	4753612e-ca44-4e78-9824-1a8e8ecf141b
SCIP notification number (Italy)	f3eb3be9-44d0-4e8b-a808-e8f5d5579ebe
SCIP notification number (Netherlands)	ea5cb15e-c7cd-47a3-b5d6-998eacb9fb4f
SCIP notification number (Poland)	9e62ae2c-47fe-46e4-8fad-f6b7916ea949
SCIP notification number (Romania)	6cc9777f-036f-4ab4-87b3-bdeb9a9afff8
SCIP notification number (Sweden)	661b5a23-2afb-4200-8f05-bca416843910

Approvazioni/certificati

Omologazioni generali



Certificazione	Standard	Nome del certificato
UL Underwriters Laboratories Inc. (ORDINARY LOCATIONS)	UL 508	E175199 Sec.4

Dichiarazioni di conformità e dichiarazioni del produttore

Certificazione	Standard	Nome del certificato
EU-Declaration of Conformity WAGO GmbH & Co. KG	-	-
UK-Declaration of Conformity WAGO GmbH & Co. KG	-	-

Certificazioni per applicazioni nautiche



Certificazione	Standard	Nome del certificato
DNV DNV Germany GmbH	DNV-CG-0339,Aug.2021	TAA00001D1
PRS Polski Rejestr Statków	-	TE/2186/880590/18

Certificazioni per aree a rischio

Certificazione	Standard	Nome del certificato
CCC CNEX	CNCA-C23-01	2021312304000982 (Ex ec nC IIC T4 Gc)
UKEx WAGO GmbH & Co. KG	EN 60079-0	UKCA_WA-GO22UKEX007X_ec nC

Download

Environmental Product Compliance

Compliance Search

Environmental Product Compliance 859-360



Documentation

Bid Text

859-360	19.02.2019	xml 4.93 KB	
859-360	20.02.2019	docx 17.05 KB	

Instruction Leaflet

CCC Ex (Additional information)	26.04.2023	pdf 132.68 KB	
Relay modules, Opto-coupler modules	V 2.0.0 19.01.2022	pdf 2066.27 KB	

CAD/CAE-Data

CAD data

2D/3D Models 859-360



CAE data

EPLAN Data Portal 859-360	
WSCAD Universe 859-360	
ZUKEN Portal 859-360	

1 Prodotti compatibili

1.1 Accessori opzionali

1.1.1 Boccia

1.1.1.1 Boccola



N. art.: 216-321

Boccola; Boccola per 0,25 mm² / AWG 24; isolato; stagnato elettricamente; giallo

N. art.: 216-322

Boccola; Boccola per 0,34mm²/22 AWG; isolato; stagnato elettricamente; turchese chiaro

N. art.: 216-221

Boccola; Boccola per 0,5mm²/20 AWG; isolato; stagnato elettricamente; bianco

N. art.: 216-222

Boccola; Boccola per 0,75mm²/18 AWG; isolato; stagnato elettricamente; grigio



N. art.: 216-223

Boccola; Boccola per 1 mm² / AWG 18; isolato; stagnato elettricamente; rosso

N. art.: 216-224

Boccola; Boccola per 1,5 mm² / AWG 16; isolato; stagnato elettricamente; nero

1.1.2 Marcatura

1.1.2.1 Dispositivo di marcatura



N. art.: 210-110

Pennarello con punta in fibra

1.1.2.2 Marcatore



N. art.: 2009-145

Mini-WSB InLine; per Smart Printer; 1700 pezzi su bobina; espandibile 5 - 5,2 mm; vuoto; tipo con inserimento a scatto; bianco

N. art.: 248-502

Scheda di marcatura Mini-WSB; come scheda; MARCATO; 1 ... 10 (10x); non estensibile; Marcatura orizzontale; tipo con inserimento a scatto; bianco

N. art.: 248-503

Scheda di marcatura Mini-WSB; come scheda; MARCATO; 11 ... 20 (10x); non estensibile; Marcatura orizzontale; tipo con inserimento a scatto; bianco

N. art.: 248-504

Scheda di marcatura Mini-WSB; come scheda; MARCATO; 21 ... 30 (10x); non estensibile; Marcatura orizzontale; tipo con inserimento a scatto; bianco



N. art.: 248-506

Scheda di marcatura Mini-WSB; come scheda; MARCATO; 41 ... 50 (10x); non estensibile; Marcatura orizzontale; tipo con inserimento a scatto; bianco

N. art.: 248-501

Scheda di marcatura Mini-WSB; come scheda; non estensibile; vuoto; tipo con inserimento a scatto; bianco

1.1.3 Piastra terminale

1.1.3.1 Piastra intermedia



N. art.: 859-525

Piastra terminale e intermedia; spessore 1 mm; grigio

1.1.3.2 Piastra terminale



N. art.: 859-525

Piastra terminale e intermedia; spessore 1 mm; grigio

1.1.4 Ponticello

1.1.4.1 Ponticello



N. art.: 859-410/000-006

Ponticello; per slot per ponticello; 10 poli; isolato; blu



N. art.: 859-410/000-029

Ponticello; per slot per ponticello; 10 poli; isolato; giallo



N. art.: 859-410

Ponticello; per slot per ponticello; 10 poli; isolato; grigio chiaro



N. art.: 859-410/000-005

Ponticello; per slot per ponticello; 10 poli; isolato; rosso



N. art.: 859-402/000-006

Ponticello; per slot per ponticello; 2 poli; isolato; blu



N. art.: 859-402/000-029

Ponticello; per slot per ponticello; 2 poli; isolato; giallo



N. art.: 859-402

Ponticello; per slot per ponticello; 2 poli; isolato; grigio chiaro



N. art.: 859-402/000-005

Ponticello; per slot per ponticello; 2 poli; isolato; rosso



N. art.: 859-403/000-006

Ponticello; per slot per ponticello; 3 poli; isolato; blu

N. art.: 859-403/000-029

Ponticello; per slot per ponticello; 3 poli; isolato; giallo



N. art.: 859-403

Ponticello; per slot per ponticello; 3 poli; isolato; grigio chiaro



N. art.: 859-403/000-005

Ponticello; per slot per ponticello; 3 poli; isolato; rosso



N. art.: 859-404/000-006

Ponticello; per slot per ponticello; 4 poli; isolato; blu

N. art.: 859-404/000-029

Ponticello; per slot per ponticello; 4 poli; isolato; giallo



N. art.: 859-404

Ponticello; per slot per ponticello; 4 poli; isolato; grigio chiaro



N. art.: 859-404/000-005

Ponticello; per slot per ponticello; 4 poli; isolato; rosso



N. art.: 859-405/000-006

Ponticello; per slot per ponticello; 5 poli; isolato; blu

N. art.: 859-405/000-029

Ponticello; per slot per ponticello; 5 poli; isolato; giallo



N. art.: 859-405

Ponticello; per slot per ponticello; 5 poli; isolato; grigio chiaro



N. art.: 859-405/000-005

Ponticello; per slot per ponticello; 5 poli; isolato; rosso



N. art.: 859-406/000-006

Ponticello; per slot per ponticello; 6 poli; isolato; blu

N. art.: 859-406/000-029

Ponticello; per slot per ponticello; 6 poli; isolato; giallo segnale



N. art.: 859-406

Ponticello; per slot per ponticello; 6 poli; isolato; grigio chiaro



N. art.: 859-406/000-005

Ponticello; per slot per ponticello; 6 poli; isolato; rosso



N. art.: 859-407/000-006

Ponticello; per slot per ponticello; 7 poli; isolato; blu

N. art.: 859-407/000-029

Ponticello; per slot per ponticello; 7 poli; isolato; giallo



N. art.: 859-407

Ponticello; per slot per ponticello; 7 poli; isolato; grigio chiaro



N. art.: 859-407/000-005

Ponticello; per slot per ponticello; 7 poli; isolato; rosso



N. art.: 859-408/000-006

Ponticello; per slot per ponticello; 8 poli; isolato; blu

N. art.: 859-408/000-029

Ponticello; per slot per ponticello; 8 poli; isolato; giallo



N. art.: 859-408

Ponticello; per slot per ponticello; 8 poli; isolato; grigio chiaro



N. art.: 859-408/000-005

Ponticello; per slot per ponticello; 8 poli; isolato; rosso



N. art.: 859-409/000-006

Ponticello; per slot per ponticello; 9 poli; isolato; blu

N. art.: 859-409/000-029

Ponticello; per slot per ponticello; 9 poli; isolato; giallo



N. art.: 859-409

Ponticello; per slot per ponticello; 9 poli; isolato; grigio chiaro



N. art.: 859-409/000-005

Ponticello; per slot per ponticello; 9 poli; isolato; rosso



1.1.5 Test e misurazione

1.1.5.1 Accessori per test



N. art.: 859-500

WAGO Test pin; Ø 1 mm; 30 V AC / 60 V DC; CAT0; 1 A; 10 mm non isolato; Puntaie per saldatura fino a 0,5 mm²

1.1.6 Utensile

1.1.6.1 Utensile

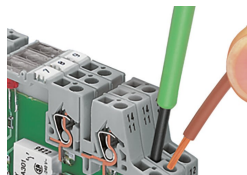


N. art.: 210-720

Utensile; Lama: 3,5 x 0,5 mm; con un corpo parzialmente isolato; multicolore

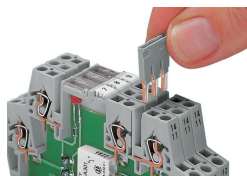
Note di installazione

Connessione conduttore



Connessione conduttore

Collegamento a ponte



Collegamento a ponte agevole impiegando ponticelli orizzontali

Marcatura



Marcatura con sistema di marcatura rapida Mini-WSB Quick