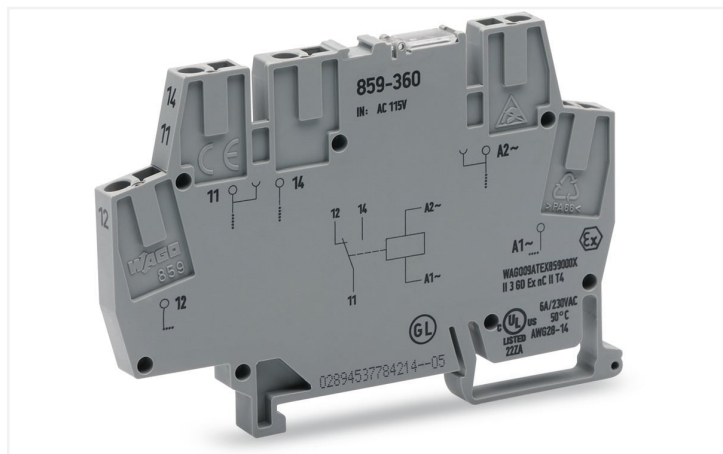


## Scheda dati | Codice articolo: 859-359

Modulo relè; Tensione nominale d'ingresso: 230 V AC; 1 contatto in scambio; con contatti in oro; Indicatore di stato rosso; Larghezza modulo: 6 mm; 2,50 mm<sup>2</sup>; grigio

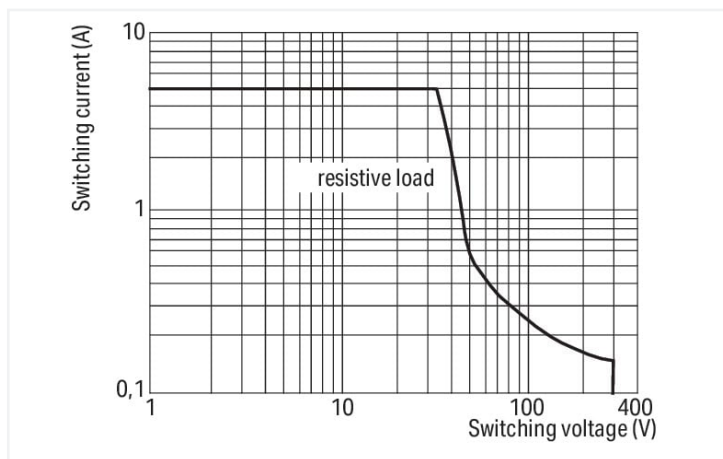
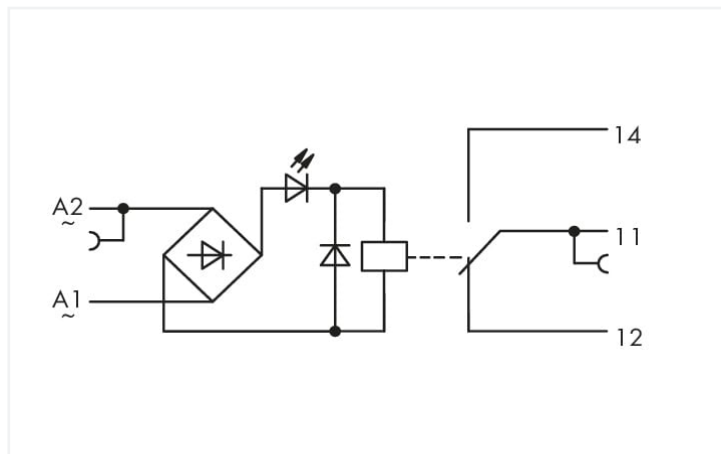


<https://www.wago.com/859-359>

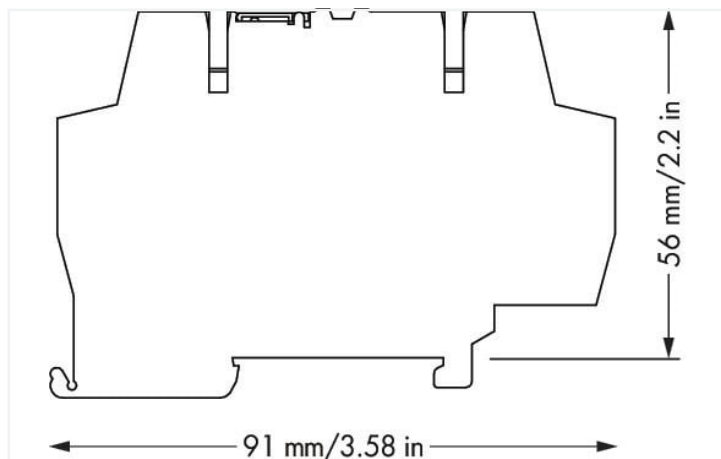


Colore: ■ grigio

Simile all'illustrazione



DC load limit curve



Misure in mm

### Notes

Nota

- Per impedire il danneggiamento del rivestimento in oro, le tensioni di commutazione di 30 V e le correnti di 50 mA non devono essere superate. Potenze di commutazione superiori provocherebbero l'evaporazione dello strato d'oro. I depositi residui nella scatola possono ridurre la vita utile di servizio.
- Per la protezione di contatti e bobine relè i carichi induttivi devono essere attenuati con un circuito di protezione efficiente.

### Dati tecnici

#### Circuito di controllo

Tensione nominale in ingresso $U_N$	AC/DC 230 V
Campo tensione d'ingresso	-15 ... +10 %
Corrente d'ingresso nominale $U_N$	4 mA

#### Circuito di carico

Numero di contatti in scambio/passaggio	1
Materiale di contatto (relè)	AgNi + Au
Limitazione corrente permanente	5 A
Corrente di spunto (resistiva) (max.)	(AC) 20 A / 0,02 s
Tensione di commutazione (max.)	AC 250 V
Potenza commutabile (ohmica) (max.)	AC 1250 VA; DC (vedere la curva del limite di carico)
Capacità di commutazione	AC-15: 3 A / AC 250 V; DC-13: 2 A / DC 24 V
Carico minimo raccomandato	1 V / 1 mA / 1 mW
Tempo di risposta (tip.)	15 ms
Tempo di caduta (tip.)	30 ms

### Circuito di carico

Periodo bounce (tip.)	3,5 ms
Vita elettrica (NO; carico resistivo; 23 °C)	50 x 10 <sup>3</sup> operazioni di commutazione
Vita meccanica	5 x 10 <sup>6</sup> operazioni di commutazione
Frequenza di commutazione con/senza carico (max.)	6 min <sup>-1</sup> / 180 min <sup>-1</sup>

### Segnalazione

Indicatore di stato	LED rosso
---------------------	-----------

### Sicurezza e protezione

Tensione nominale	300 V
Picco di tensione nominale	4 kV
Categoria sovratensione	III
Grado di emissione	2
Forza dielettrica, circuito carico/controllo (AC, 1 min)	4 kVrms
Forza dielettrica, contatto aperto (AC, 1 min)	1 kVrms
Tipo isolamento (controllo/circuito carico)	Isolamento rinforzato (isolamento di sicurezza)
Tipo di isolamento (dispositivo adiacente)	Isolamento rinforzato (isolamento di sicurezza)
Classe di protezione	IP20; quando accoppiato o con piastra terminale 859-525

### Dati di connessione

Tecnica di connessione	CAGE CLAMP®
Conduttore rigido	0,08 ... 2,5 mm <sup>2</sup> / 28 ... 14 AWG
Conduttore flessibile	0,08 ... 2,5 mm <sup>2</sup> / 28 ... 14 AWG
Conduttore flessibile; con boccola isolata	0,08 ... 1,5 mm <sup>2</sup> / 28 ... 16 AWG
Lunghezza spelatura	5 ... 6 mm / 0.2 ... 0.24 pollici

### Dati geometrici

Larghezza	6 mm / 0.236 pollici
Altezza	91 mm / 3.583 pollici
Profondità dal bordo superiore della guida DIN	56 mm / 2.205 pollici

### Mechanical data

Tipo montaggio	Guida DIN 35
Posizione di montaggio	Orizzontale (dritto/appoggiato); verticale

### Dati dei materiali

Colore	grigio
Carico d'incendio	0.338 MJ
Peso	24,3 g

### Requisiti ambientali

Temperatura dell'aria circostante (esercizio con U <sub>N</sub> )	-40 ... +50 °C
Temperatura aria circostante (stoccaggio)	-40 ... +70 °C
Temperatura di lavorazione	-25 ... +50 °C
Campo di temperatura del cavo in connessione secondo EN 61010-2-201	≥ (T <sub>ambient</sub> + 20 K)
Umidità relativa	5 ... 95 % (nessuna condensa ammissibile)
Altezza d'esercizio (max.)	2000 m

**Norme e specifiche tecniche**

Norme/specifiche	EN 61010-2-201 EN 61810-1 EN 61373 UL 508 DNV
------------------	---

**Dati commerciali**

eCl@ss 10.0	27-37-16-01
eCl@ss 9.0	27-37-16-01
ETIM 8.0	EC001437
ETIM 7.0	EC001437
PU (SPU)	10 pz.
Tipo imballaggio	Box
Paese d'origine	DE
GTIN	4055143604185
Numero tariffa doganale	85364900990

**Environmental Product Compliance**

CAS-No.	7439-92-1 79-94-7
REACH Candidate List Substance	2,2',6,6'-tetrabromo-4,4'-isopropylidenediphenol Lead
RoHS Compliance Status	Compliant,With Exemption
RoHS Exemption	7(a) 7(c)-I 7(c)-II
SCIP notification number (Austria)	ab4629ce-767c-4422-8c06-4edcd73583b6
SCIP notification number (Belgium)	f8d33013-be66-46d9-9221-0e68f1dc0af2
SCIP notification number (Bulgaria)	88481cdf-2361-44c1-bd53-bf24d7048273
SCIP notification number (Czech Republic)	2aea490b-e627-43c2-8ee7-deddfd7c978f
SCIP notification number (Denmark)	b16b0d91-3992-494e-b4d9-8fcc7f334372
SCIP notification number (Finland)	932c199e-f6bc-4f80-9a64-a2bfb85584a6
SCIP notification number (France)	f9bac3ea-6b79-48fa-915f-a0d452195a55
SCIP notification number (Germany)	5333537f-9814-4dd9-b713-b75238dff223
SCIP notification number (Hungary)	3fc75f48-d383-4efb-9137-3558a6927a60
SCIP notification number (Italy)	4fb2dc5d-c219-46c6-9128-b8951f759fff
SCIP notification number (Netherlands)	71bb665f-4100-4094-a6ba-fd8e5804dbc7
SCIP notification number (Poland)	bc683ce0-a9a0-46c6-909a-78075c152950
SCIP notification number (Romania)	0498f7e5-7fbb-47ca-8d18-eeb6cd896dc0
SCIP notification number (Sweden)	9e145ccc-bdba-43d8-a0a1-d6392c74be0d

**Approvazioni/certificati**

**Omologazioni generali**



Certificazione	Standard	Nome del certificato
UL Underwriters Laboratories Inc. (ORDINARY LOCATIONS)	UL 508	E175199 Sec.4

**Dichiarazioni di conformità e dichiarazioni del produttore**

Certificazione	Standard	Nome del certificato
EU-Declaration of Conformity WAGO GmbH & Co. KG	-	-
UK-Declaration of Conformity WAGO GmbH & Co. KG	-	-

### Certificazioni per applicazioni nautiche



Certificazione	Standard	Nome del certificato
DNV DNV Germany GmbH	DNV-CG-0339,Aug.2021	TAA00001D1
PRS Polski Rejestr Statków	-	TE/2186/880590/18

### Certificazioni per aree a rischio

Certificazione	Standard	Nome del certificato
CCC CNEX	CNCA-C23-01	2021312304000982 (Ex ec nC IIC T4 Gc)
UKEx WAGO GmbH & Co. KG	EN 60079-0	UKCA_WA-GO22UKEX007X_ec nC

### Download

#### Environmental Product Compliance

##### Compliance Search

Environmental Product Compliance 859-359



### Documentation

#### Bid Text

859-359	19.02.2019	xml 4.93 KB	
859-359	20.02.2019	docx 17.07 KB	

#### Instruction Leaflet

CCC Ex (Additional information)	26.04.2023	pdf 132.68 KB	
Relay modules, Opto-coupler modules	V 2.0.0 19.01.2022	pdf 2066.27 KB	

### CAD/CAE-Data

#### CAD data

2D/3D Models 859-359



#### CAE data

EPLAN Data Portal 859-359



WSCAD Universe 859-359



ZUKEN Portal 859-359



### 1 Prodotti compatibili

#### 1.1 Accessori opzionali

##### 1.1.1 Boccia

### 1.1.1.1 Boccola



**N. art.: 216-321**

Boccola; Boccola per 0,25 mm<sup>2</sup> / AWG 24; isolato; stagnato elettricamente; giallo

**N. art.: 216-322**

Boccola; Boccola per 0,34mm<sup>2</sup>/22 AWG; isolato; stagnato elettricamente; turchese chiaro

**N. art.: 216-221**

Boccola; Boccola per 0,5mm<sup>2</sup>/20 AWG; isolato; stagnato elettricamente; bianco

**N. art.: 216-222**

Boccola; Boccola per 0,75mm<sup>2</sup>/18 AWG; isolato; stagnato elettricamente; grigio



**N. art.: 216-223**

Boccola; Boccola per 1 mm<sup>2</sup> / AWG 18; isolato; stagnato elettricamente; rosso

**N. art.: 216-224**

Boccola; Boccola per 1,5 mm<sup>2</sup> / AWG 16; isolato; stagnato elettricamente; nero

### 1.1.2 Marcatura

#### 1.1.2.1 Dispositivo di marcatura



**N. art.: 210-110**

Pennarello con punta in fibra

#### 1.1.2.2 Marcatore



**N. art.: 2009-145**

Mini-WSB InLine; per Smart Printer; 1700 pezzi su bobina; espandibile 5 - 5,2 mm; vuoto; tipo con inserimento a scatto; bianco

**N. art.: 248-502**

Scheda di marcatura Mini-WSB; come scheda; MARCATO; 1 ... 10 (10x); non estensibile; Marcatura orizzontale; tipo con inserimento a scatto; bianco

**N. art.: 248-503**

Scheda di marcatura Mini-WSB; come scheda; MARCATO; 11 ... 20 (10x); non estensibile; Marcatura orizzontale; tipo con inserimento a scatto; bianco

**N. art.: 248-504**

Scheda di marcatura Mini-WSB; come scheda; MARCATO; 21 ... 30 (10x); non estensibile; Marcatura orizzontale; tipo con inserimento a scatto; bianco



**N. art.: 248-506**

Scheda di marcatura Mini-WSB; come scheda; MARCATO; 41 ... 50 (10x); non estensibile; Marcatura orizzontale; tipo con inserimento a scatto; bianco

**N. art.: 248-501**

Scheda di marcatura Mini-WSB; come scheda; non estensibile; vuoto; tipo con inserimento a scatto; bianco

### 1.1.3 Piastra terminale

#### 1.1.3.1 Piastra intermedia



**N. art.: 859-525**

Piastra terminale e intermedia; spessore 1 mm; grigio

#### 1.1.3.2 Piastra terminale



**N. art.: 859-525**

Piastra terminale e intermedia; spessore 1 mm; grigio

### 1.1.4 Ponticello

### 1.1.4.1 Ponticello



**N. art.: 859-410/000-006**

Ponticello; per slot per ponticello; 10 poli; isolato; blu



**N. art.: 859-402/000-006**

Ponticello; per slot per ponticello; 2 poli; isolato; blu



**N. art.: 859-403/000-006**

Ponticello; per slot per ponticello; 3 poli; isolato; blu



**N. art.: 859-404/000-006**

Ponticello; per slot per ponticello; 4 poli; isolato; blu



**N. art.: 859-405/000-006**

Ponticello; per slot per ponticello; 5 poli; isolato; blu



**N. art.: 859-406/000-006**

Ponticello; per slot per ponticello; 6 poli; isolato; blu



**N. art.: 859-407/000-006**

Ponticello; per slot per ponticello; 7 poli; isolato; blu



**N. art.: 859-408/000-006**

Ponticello; per slot per ponticello; 8 poli; isolato; blu



**N. art.: 859-409/000-006**

Ponticello; per slot per ponticello; 9 poli; isolato; blu



**N. art.: 859-410/000-029**

Ponticello; per slot per ponticello; 10 poli; isolato; giallo



**N. art.: 859-402/000-029**

Ponticello; per slot per ponticello; 2 poli; isolato; giallo



**N. art.: 859-403/000-029**

Ponticello; per slot per ponticello; 3 poli; isolato; giallo



**N. art.: 859-404/000-029**

Ponticello; per slot per ponticello; 4 poli; isolato; giallo



**N. art.: 859-405/000-029**

Ponticello; per slot per ponticello; 5 poli; isolato; giallo



**N. art.: 859-406/000-029**

Ponticello; per slot per ponticello; 6 poli; isolato; giallo segnale



**N. art.: 859-407/000-029**

Ponticello; per slot per ponticello; 7 poli; isolato; giallo



**N. art.: 859-408/000-029**

Ponticello; per slot per ponticello; 8 poli; isolato; giallo



**N. art.: 859-409/000-029**

Ponticello; per slot per ponticello; 9 poli; isolato; giallo



**N. art.: 859-410**

Ponticello; per slot per ponticello; 10 poli; isolato; grigio chiaro



**N. art.: 859-402**

Ponticello; per slot per ponticello; 2 poli; isolato; grigio chiaro



**N. art.: 859-403**

Ponticello; per slot per ponticello; 3 poli; isolato; grigio chiaro



**N. art.: 859-404**

Ponticello; per slot per ponticello; 4 poli; isolato; grigio chiaro



**N. art.: 859-405**

Ponticello; per slot per ponticello; 5 poli; isolato; grigio chiaro



**N. art.: 859-406**

Ponticello; per slot per ponticello; 6 poli; isolato; grigio chiaro



**N. art.: 859-407**

Ponticello; per slot per ponticello; 7 poli; isolato; grigio chiaro



**N. art.: 859-408**

Ponticello; per slot per ponticello; 8 poli; isolato; grigio chiaro



**N. art.: 859-409**

Ponticello; per slot per ponticello; 9 poli; isolato; grigio chiaro



**N. art.: 859-410/000-005**

Ponticello; per slot per ponticello; 10 poli; isolato; rosso



**N. art.: 859-402/000-005**

Ponticello; per slot per ponticello; 2 poli; isolato; rosso



**N. art.: 859-403/000-005**

Ponticello; per slot per ponticello; 3 poli; isolato; rosso



**N. art.: 859-404/000-005**

Ponticello; per slot per ponticello; 4 poli; isolato; rosso



**N. art.: 859-405/000-005**

Ponticello; per slot per ponticello; 5 poli; isolato; rosso



**N. art.: 859-406/000-005**

Ponticello; per slot per ponticello; 6 poli; isolato; rosso



**N. art.: 859-407/000-005**

Ponticello; per slot per ponticello; 7 poli; isolato; rosso



**N. art.: 859-408/000-005**

Ponticello; per slot per ponticello; 8 poli; isolato; rosso



**N. art.: 859-409/000-005**

Ponticello; per slot per ponticello; 9 poli; isolato; rosso

### 1.1.5 Test e misurazione

#### 1.1.5.1 Accessori per test



**N. art.: 859-500**

WAGO Test pin; Ø 1 mm; 30 V AC / 60 V DC; CAT0; 1 A; 10 mm non isolato; Puntaie per saldatura fino a 0,5 mm<sup>2</sup>

### 1.1.6 Utensile

### 1.1.6.1 Utensile

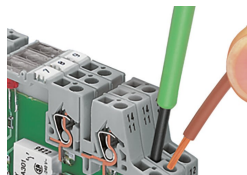


**N. art.: 210-720**

Utensile; Lama: 3,5 x 0,5 mm; con un corpo parzialmente isolato; multicolore

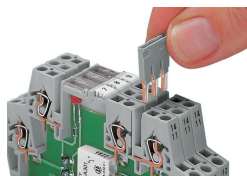
### Note di installazione

#### Connessione conduttore



Connessione conduttore

#### Collegamento a ponte



Collegamento a ponte agevole impiegando ponticelli orizzontali

#### Marcatura



Marcatura con sistema di marcatura rapida Mini-WSB Quick