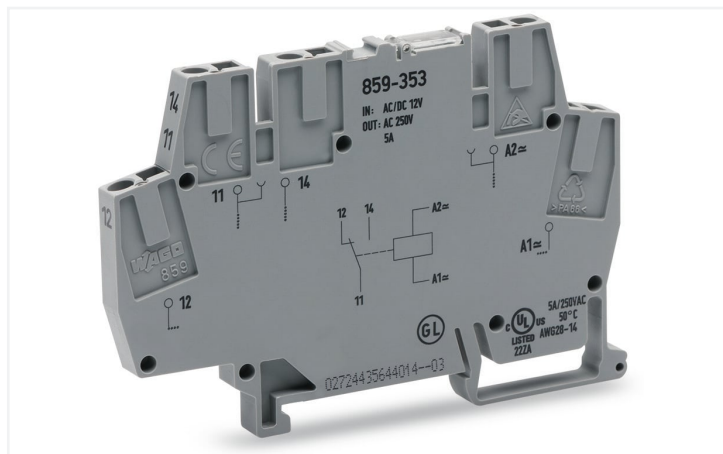


Scheda dati | Codice articolo: 859-357

Modulo relè; Tensione nominale d'ingresso: 115 V AC/DC; 1 contatto in scambio; Indicatore di stato rosso; Larghezza modulo: 6 mm; 2,50 mm²; grigio

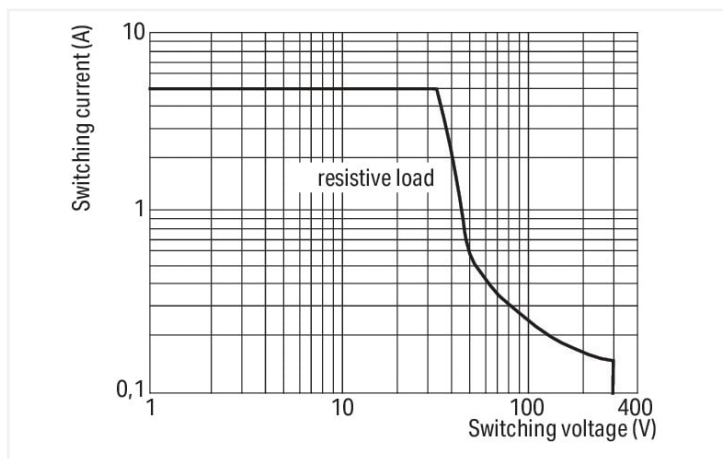
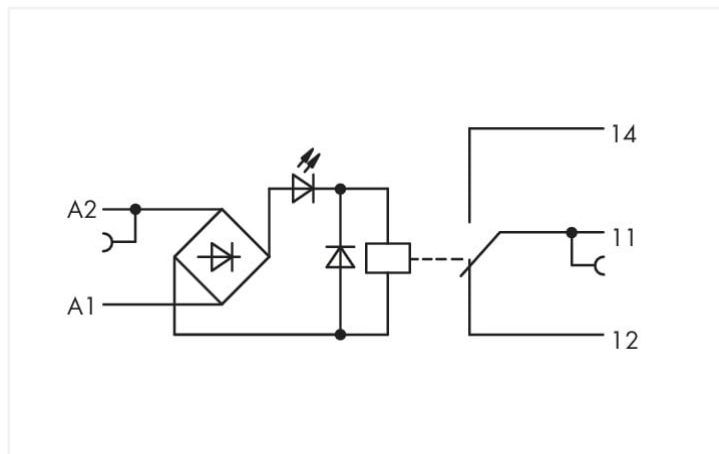


<https://www.wago.com/859-357>

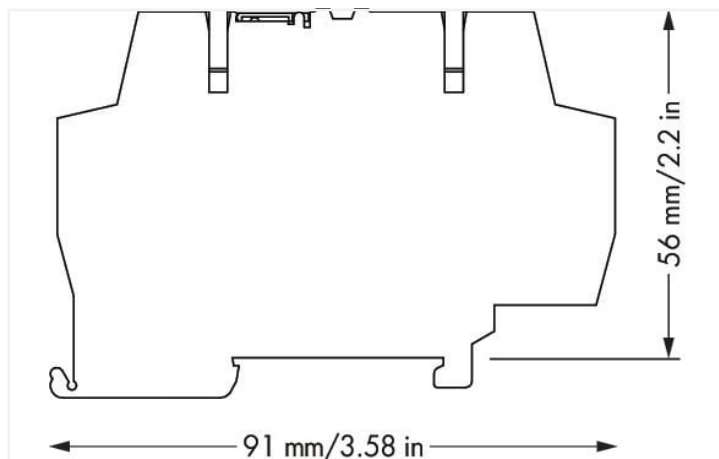


Colore: ■ grigio

Simile all'illustrazione



DC load limit curve



Misure in mm

Notes

Nota

Per la protezione di contatti e bobine relè i carichi induttivi devono essere attenuati con un circuito di protezione efficiente.

Dati tecnici

Circuito di controllo

Tensione nominale in ingresso U_N	AC/DC 115 V
Campo tensione d'ingresso	-15 ... +10 %
Corrente d'ingresso nominale U_N	4 mA

Circuito di carico

Numero di contatti in scambio/passaggio	1
Materiale di contatto (relè)	AgSnO ₂
Limitazione corrente permanente	5 A
Corrente di spunto (resistiva) (max.)	(AC) 20 A / 0,02 s
Tensione di commutazione (max.)	AC 250 V
Potenza commutabile (ohmica) (max.)	AC 1250 VA; DC (vedere la curva del limite di carico)
Capacità di commutazione	AC-15: 3 A / AC 250 V; DC-13: 2 A / DC 24 V
Carico minimo raccomandato	10 V / 10 mA; 24 V / 1 mA
Tempo di risposta (tip.)	15 ms
Tempo di caduta (tip.)	25 ms
Periodo bounce (tip.)	3,5 ms
Vita elettrica (NO; carico resistivo; 23 °C)	50 x 10 ⁹ operazioni di commutazione

Circuito di carico

Vita meccanica	5 x 10 ⁶ operazioni di commutazione
Frequenza di commutazione con/senza carico (max.)	6 min ⁻¹ / 180 min ⁻¹

Segnalazione

Indicatore di stato	LED rosso
---------------------	-----------

Sicurezza e protezione

Tensione nominale	300 V
Picco di tensione nominale	4 kV
Categoria sovratensione	III
Grado di emissione	2
Forza dielettrica, circuito carico/controllo (AC, 1 min)	4 kVrms
Forza dielettrica, contatto aperto (AC, 1 min)	1 kVrms
Tipo isolamento (controllo/circuito carico)	Isolamento rinforzato (isolamento di sicurezza)
Tipo di isolamento (dispositivo adiacente)	Isolamento rinforzato (isolamento di sicurezza)
Classe di protezione	IP20; quando accoppiato o con piastra terminale 859-525

Dati di connessione

Tecnica di connessione	CAGE CLAMP®
Conduttore rigido	0,08 ... 2,5 mm ² / 28 ... 14 AWG
Conduttore flessibile	0,08 ... 2,5 mm ² / 28 ... 14 AWG
Conduttore flessibile; con boccola isolata	0,08 ... 1,5 mm ² / 28 ... 16 AWG
Lunghezza spelatura	5 ... 6 mm / 0.2 ... 0.24 pollici

Dati geometrici

Larghezza	6 mm / 0.236 pollici
Altezza	91 mm / 3.583 pollici
Profondità dal bordo superiore della guida DIN	56 mm / 2.205 pollici

Mechanical data

Tipo montaggio	Guida DIN 35
Posizione di montaggio	Orizzontale (dritto/appoggiato); verticale

Dati dei materiali

Colore	grigio
Carico d'incendio	0.338 MJ
Peso	22,6 g

Requisiti ambientali

Temperatura dell'aria circostante (esercizio con U _N)	-40 ... +50 °C
Temperatura aria circostante (stoccaggio)	-40 ... +70 °C
Temperatura di lavorazione	-25 ... +50 °C
Campo di temperatura del cavo in connessione secondo EN 61010-2-201	≥ (T _{ambient} + 20 K)
Umidità relativa	5 ... 95 % (nessuna condensa ammissibile)
Altezza d'esercizio (max.)	2000 m

Norme e specifiche tecniche

Norme/specifiche	EN 61010-2-201 EN 61810-1 EN 61373 UL 508 DNV
------------------	---

Dati commerciali

eCl@ss 10.0	27-37-16-01
eCl@ss 9.0	27-37-16-01
ETIM 8.0	EC001437
ETIM 7.0	EC001437
PU (SPU)	10 pz.
Tipo imballaggio	Box
Paese d'origine	DE
GTIN	4055143604147
Numero tariffa doganale	85364900990

Environmental Product Compliance

CAS-No.	7439-92-1 79-94-7
REACH Candidate List Substance	2,2',6,6'-tetrabromo-4,4'-isopropylidenediphenol Lead
RoHS Compliance Status	Compliant,With Exemption
RoHS Exemption	7(a) 7(c)-I 7(c)-II
SCIP notification number (Austria)	18218543-377f-4193-87a4-47ee52cf4d62
SCIP notification number (Belgium)	8f2f547f-3699-4dfa-a1e3-08fee567de86
SCIP notification number (Bulgaria)	ab3db4d4-d568-47a9-b222-c036ae67bca5
SCIP notification number (Czech Republic)	e54048af-1b04-46f5-a3b0-e27dddab0511
SCIP notification number (Denmark)	e1ed483d-317d-4871-b460-20b3b31b8a85
SCIP notification number (Finland)	fd3eb2d6-76df-4c50-93d5-cf766dda1501
SCIP notification number (France)	820ae024-0648-42bc-8e7c-7f14c8682944
SCIP notification number (Germany)	1bab649a-fe75-4b0f-a564-14d69e10e888
SCIP notification number (Hungary)	423d0e38-72cf-4aec-8100-2e7ec42fde33
SCIP notification number (Italy)	4770c590-50f3-469c-9ce2-65d033bab62b
SCIP notification number (Netherlands)	53a09c75-5198-4b3d-896e-9820e9ff2b65
SCIP notification number (Poland)	89d7c1f9-86f5-4a69-b1a1-1f2e97c1cc4d
SCIP notification number (Romania)	922f9e28-b8cb-41fa-89c7-57e3be014ecd
SCIP notification number (Sweden)	202c1e45-a6e5-4614-b2c1-86416f10f951

Approvazioni/certificati

Omologazioni generali



Certificazione	Standard	Nome del certificato
UL Underwriters Laboratories Inc. (ORDINARY LOCATIONS)	UL 508	E175199 Sec.4

Dichiarazioni di conformità e dichiarazioni del produttore

Certificazione	Standard	Nome del certificato
EU-Declaration of Conformity WAGO GmbH & Co. KG	-	-
UK-Declaration of Conformity WAGO GmbH & Co. KG	-	-

Certificazioni per applicazioni nautiche



Certificazione	Standard	Nome del certificato
DNV DNV Germany GmbH	DNV-CG-0339,Aug.2021	TAA00001D1
PRS Polski Rejestr Statków	-	TE/2186/880590/18

Certificazioni per aree a rischio

Certificazione	Standard	Nome del certificato
CCC CNEX	CNCA-C23-01	2021312304000982 (Ex ec nC IIC T4 Gc)
UKEx WAGO GmbH & Co. KG	EN 60079-0	UKCA_WA-GO22UKEX007X_ec nC

Download

Environmental Product Compliance

Compliance Search

Environmental Product Compliance 859-357



Documentation

Bid Text

859-357	19.02.2019	xml 4.49 KB	
859-357	20.02.2019	docx 16.86 KB	

Instruction Leaflet

CCC Ex (Additional information)	26.04.2023	pdf 132.68 KB	
Relay modules, Opto-coupler modules	V 2.0.0 19.01.2022	pdf 2066.27 KB	

CAD/CAE-Data

CAD data

2D/3D Models 859-357



CAE data

EPLAN Data Portal 859-357	
WSCAD Universe 859-357	
ZUKEN Portal 859-357	

1 Prodotti compatibili

1.1 Accessori opzionali

1.1.1 Boccia

1.1.1.1 Boccola



N. art.: 216-321

Boccola; Boccola per 0,25 mm² / AWG 24; isolato; stagnato elettricamente; giallo

N. art.: 216-322

Boccola; Boccola per 0,34mm²/22 AWG; isolato; stagnato elettricamente; turchese chiaro

N. art.: 216-221

Boccola; Boccola per 0,5mm²/20 AWG; isolato; stagnato elettricamente; bianco

N. art.: 216-222

Boccola; Boccola per 0,75mm²/18 AWG; isolato; stagnato elettricamente; grigio



N. art.: 216-223

Boccola; Boccola per 1 mm² / AWG 18; isolato; stagnato elettricamente; rosso

N. art.: 216-224

Boccola; Boccola per 1,5 mm² / AWG 16; isolato; stagnato elettricamente; nero

1.1.2 Marcatura

1.1.2.1 Dispositivo di marcatura



N. art.: 210-110

Pennarello con punta in fibra

1.1.2.2 Marcatore



N. art.: 2009-145

Mini-WSB Inline; per Smart Printer; 1700 pezzi su bobina; espandibile 5 - 5,2 mm; vuoto; tipo con inserimento a scatto; bianco

N. art.: 248-502

Scheda di marcatura Mini-WSB; come scheda; MARCATO; 1 ... 10 (10x); non estensibile; Marcatura orizzontale; tipo con inserimento a scatto; bianco

N. art.: 248-503

Scheda di marcatura Mini-WSB; come scheda; MARCATO; 11 ... 20 (10x); non estensibile; Marcatura orizzontale; tipo con inserimento a scatto; bianco

N. art.: 248-504

Scheda di marcatura Mini-WSB; come scheda; MARCATO; 21 ... 30 (10x); non estensibile; Marcatura orizzontale; tipo con inserimento a scatto; bianco



N. art.: 248-506

Scheda di marcatura Mini-WSB; come scheda; MARCATO; 41 ... 50 (10x); non estensibile; Marcatura orizzontale; tipo con inserimento a scatto; bianco

N. art.: 248-501

Scheda di marcatura Mini-WSB; come scheda; non estensibile; vuoto; tipo con inserimento a scatto; bianco

1.1.3 Piastra terminale

1.1.3.1 Piastra intermedia



N. art.: 859-525

Piastra terminale e intermedia; spessore 1 mm; grigio

1.1.3.2 Piastra terminale



N. art.: 859-525

Piastra terminale e intermedia; spessore 1 mm; grigio

1.1.4 Ponticello

1.1.4.1 Ponticello



N. art.: 859-410/000-006

Ponticello; per slot per ponticello; 10 poli; isolato; blu



N. art.: 859-410/000-029

Ponticello; per slot per ponticello; 10 poli; isolato; giallo



N. art.: 859-410

Ponticello; per slot per ponticello; 10 poli; isolato; grigio chiaro



N. art.: 859-410/000-005

Ponticello; per slot per ponticello; 10 poli; isolato; rosso



N. art.: 859-402/000-006

Ponticello; per slot per ponticello; 2 poli; isolato; blu



N. art.: 859-402/000-029

Ponticello; per slot per ponticello; 2 poli; isolato; giallo



N. art.: 859-402

Ponticello; per slot per ponticello; 2 poli; isolato; grigio chiaro



N. art.: 859-402/000-005

Ponticello; per slot per ponticello; 2 poli; isolato; rosso



N. art.: 859-403/000-006

Ponticello; per slot per ponticello; 3 poli; isolato; blu

N. art.: 859-403/000-029

Ponticello; per slot per ponticello; 3 poli; isolato; giallo



N. art.: 859-403

Ponticello; per slot per ponticello; 3 poli; isolato; grigio chiaro



N. art.: 859-403/000-005

Ponticello; per slot per ponticello; 3 poli; isolato; rosso



N. art.: 859-404/000-006

Ponticello; per slot per ponticello; 4 poli; isolato; blu

N. art.: 859-404/000-029

Ponticello; per slot per ponticello; 4 poli; isolato; giallo



N. art.: 859-404

Ponticello; per slot per ponticello; 4 poli; isolato; grigio chiaro



N. art.: 859-404/000-005

Ponticello; per slot per ponticello; 4 poli; isolato; rosso



N. art.: 859-405/000-006

Ponticello; per slot per ponticello; 5 poli; isolato; blu

N. art.: 859-405/000-029

Ponticello; per slot per ponticello; 5 poli; isolato; giallo



N. art.: 859-405

Ponticello; per slot per ponticello; 5 poli; isolato; grigio chiaro



N. art.: 859-405/000-005

Ponticello; per slot per ponticello; 5 poli; isolato; rosso



N. art.: 859-406/000-006

Ponticello; per slot per ponticello; 6 poli; isolato; blu

N. art.: 859-406/000-029

Ponticello; per slot per ponticello; 6 poli; isolato; giallo segnale



N. art.: 859-406

Ponticello; per slot per ponticello; 6 poli; isolato; grigio chiaro



N. art.: 859-406/000-005

Ponticello; per slot per ponticello; 6 poli; isolato; rosso



N. art.: 859-407/000-006

Ponticello; per slot per ponticello; 7 poli; isolato; blu

N. art.: 859-407/000-029

Ponticello; per slot per ponticello; 7 poli; isolato; giallo



N. art.: 859-407

Ponticello; per slot per ponticello; 7 poli; isolato; grigio chiaro



N. art.: 859-407/000-005

Ponticello; per slot per ponticello; 7 poli; isolato; rosso



N. art.: 859-408/000-006

Ponticello; per slot per ponticello; 8 poli; isolato; blu

N. art.: 859-408/000-029

Ponticello; per slot per ponticello; 8 poli; isolato; giallo



N. art.: 859-408

Ponticello; per slot per ponticello; 8 poli; isolato; grigio chiaro



N. art.: 859-408/000-005

Ponticello; per slot per ponticello; 8 poli; isolato; rosso



N. art.: 859-409/000-006

Ponticello; per slot per ponticello; 9 poli; isolato; blu

N. art.: 859-409/000-029

Ponticello; per slot per ponticello; 9 poli; isolato; giallo



N. art.: 859-409

Ponticello; per slot per ponticello; 9 poli; isolato; grigio chiaro



N. art.: 859-409/000-005

Ponticello; per slot per ponticello; 9 poli; isolato; rosso



1.1.5 Test e misurazione

1.1.5.1 Accessori per test



N. art.: 859-500

WAGO Test pin; Ø 1 mm; 30 V AC / 60 V DC; CAT0; 1 A; 10 mm non isolato; Puntaie per saldatura fino a 0,5 mm²

1.1.6 Utensile

1.1.6.1 Utensile

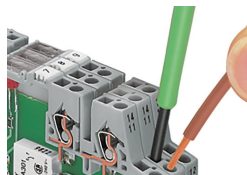


N. art.: 210-720

Utensile; Lama: 3,5 x 0,5 mm; con un corpo parzialmente isolato; multicolore

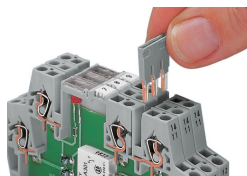
Note di installazione

Connessione conduttore



Connessione conduttore

Collegamento a ponte



Collegamento a ponte agevole impiegando ponticelli orizzontali

Marcatura



Marcatura con sistema di marcatura rapida Mini-WSB Quick