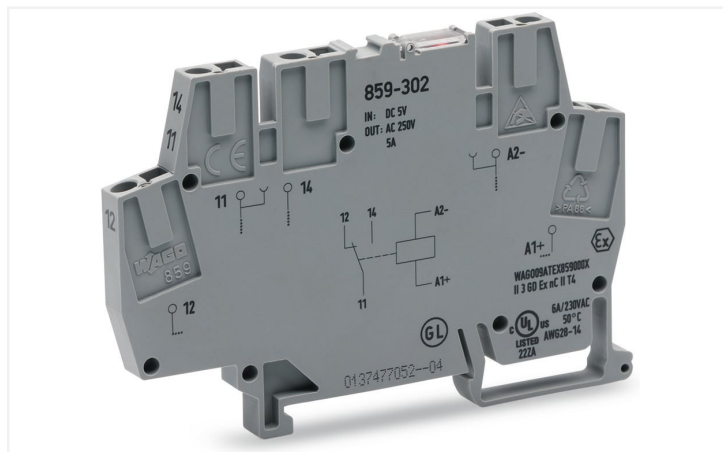


Scheda dati | Codice articolo: 859-306

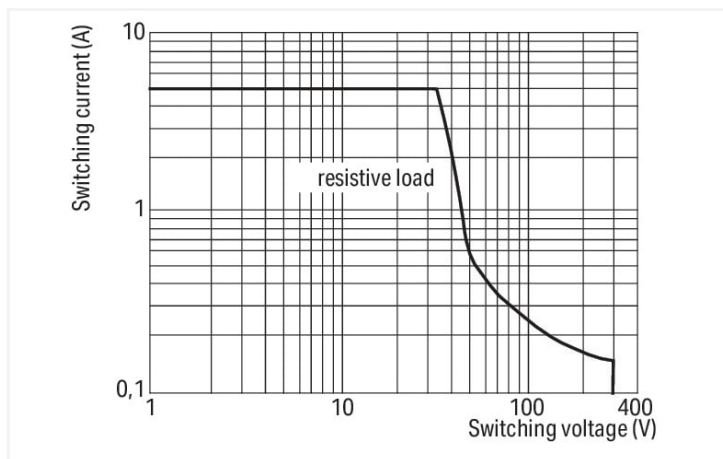
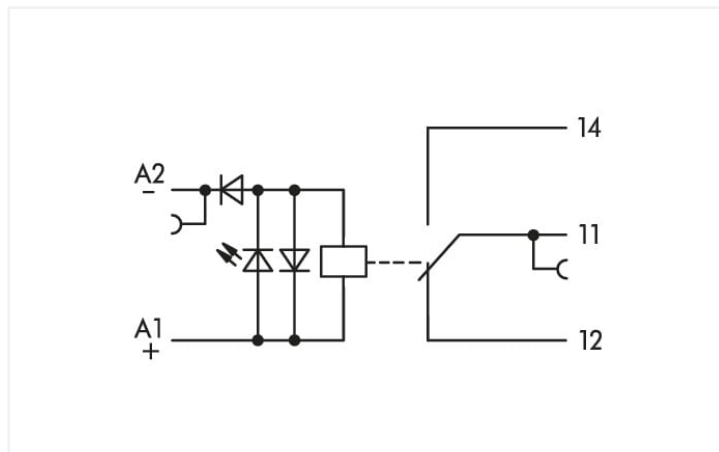
Modulo relè; Tensione nominale di ingresso: 60 V DC; 1 contatto in scambio; Indicatore di stato rosso; Larghezza modulo: 6 mm; 2,50 mm²; grigio

<https://www.wago.com/859-306>

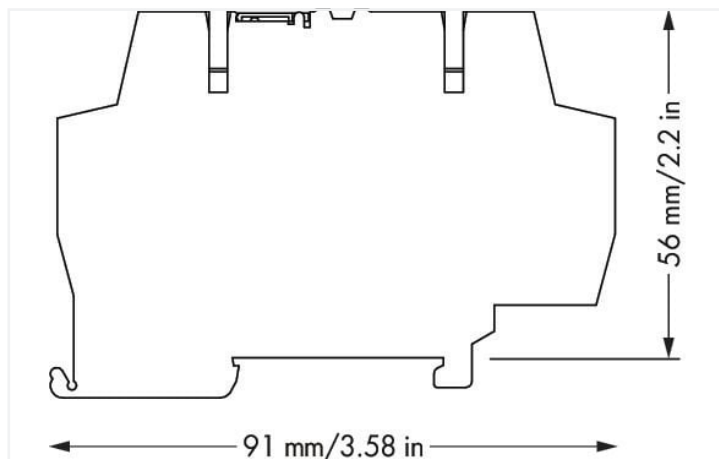


Colore: ■ grigio

Simile all'illustrazione



DC load limit curve



Misure in mm

Notes

Nota

Per la protezione di contatti e bobine relè i carichi induttivi devono essere attenuati con un circuito di protezione efficiente.

Dati tecnici

Circuito di controllo

Tensione nominale in ingresso U_N DC 60 V

Campo tensione d'ingresso -15 ... +20 %

Corrente d'ingresso nominale U_N 6 mA

Circuito di carico

Numero di contatti in scambio/passaggio 1

Materiale di contatto (relè) $AgSnO_2$

Limitazione corrente permanente 5 A

Corrente di spunto (resistiva) (max.) (AC) 20 A / 0,02 s

Tensione di commutazione (max.) AC 250 V

Potenza commutabile (ohmica) (max.) AC 1250 VA; DC (vedere la curva del limite di carico)

Capacità di commutazione AC-15: 3 A / AC 250 V; DC-13: 2 A / DC 24 V

Carico minimo raccomandato 10 V / 10 mA; 24 V / 1 mA

Tempo di risposta (tip.) 15 ms

Tempo di caduta (tip.) 25 ms

Periodo bounce (tip.) 3,5 ms

Vita elettrica (NO; carico resistivo; 23 °C) 50×10^3 operazioni di commutazione

Vita meccanica 5×10^6 operazioni di commutazione

Circuito di carico

Frequenza di commutazione con/senza carico (max.) 6 min⁻¹ / 180 min⁻¹

Segnalazione

Indicatore di stato LED rosso

Sicurezza e protezione

Tensione nominale	300 V
Picco di tensione nominale	4 kV
Categoria sovratensione	III
Grado di emissione	2
Forza dielettrica, circuito carico/controllo (AC, 1 min)	4 kVrms
Forza dielettrica, contatto aperto (AC, 1 min)	1 kVrms
Tipo isolamento (controllo/circuito carico)	Isolamento rinforzato (isolamento di sicurezza)
Tipo di isolamento (dispositivo adiacente)	Isolamento rinforzato (isolamento di sicurezza)
Classe di protezione	IP20; quando accoppiato o con piastra terminale 859-525

Dati di connessione

Tecnica di connessione	CAGE CLAMP®
Conduttore rigido	0,08 ... 2,5 mm ² / 28 ... 14 AWG
Conduttore flessibile	0,08 ... 2,5 mm ² / 28 ... 14 AWG
Conduttore flessibile; con boccola isolata	0,08 ... 1,5 mm ² / 28 ... 16 AWG
Lunghezza spelatura	5 ... 6 mm / 0.2 ... 0.24 pollici

Dati geometrici

Larghezza	6 mm / 0.236 pollici
Altezza	91 mm / 3.583 pollici
Profondità dal bordo superiore della guida DIN	56 mm / 2.205 pollici

Mechanical data

Tipo montaggio	Guida DIN 35
Posizione di montaggio	Orizzontale (dritto/appoggiato); verticale

Dati dei materiali

Colore	grigio
Carico d'incendio	0.828 MJ
Peso	22,5 g

Requisiti ambientali

Temperatura dell'aria circostante (esercizio con U _N)	-40 ... +50 °C
Temperatura aria circostante (stoccaggio)	-40 ... +70 °C
Temperatura di lavorazione	-25 ... +50 °C
Campo di temperatura del cavo in connessione secondo EN 61010-2-201	≥ (T _{ambient} + 20 K)
Umidità relativa	5 ... 95 % (nessuna condensa ammissibile)
Altezza d'esercizio (max.)	2000 m

Norme e specifiche tecniche

Norme/specifiche	EN 61010-2-201 EN 61810-1 EN 61373 UL 508 DNV
------------------	---

Dati commerciali

eCl@ss 10.0	27-37-16-01
eCl@ss 9.0	27-37-16-01
ETIM 8.0	EC001437
ETIM 7.0	EC001437
PU (SPU)	10 pz.
Tipo imballaggio	Box
Paese d'origine	DE
GTIN	4055143602716
Numero tariffa doganale	85364900990

Environmental Product Compliance

RoHS Compliance Status	Compliant, No Exemption
------------------------	-------------------------

Approvazioni/certificati

Omologazioni generali



Certificazione	Standard	Nome del certificato
UL Underwriters Laboratories Inc. (ORDINARY LOCATIONS)	UL 508	E175199 Sec.4

Dichiarazioni di conformità e dichiarazioni del produttore

Certificazione	Standard	Nome del certificato
EU-Declaration of Conformity WAGO GmbH & Co. KG	-	-
UK-Declaration of Conformity WAGO GmbH & Co. KG	-	-

Certificazioni per applicazioni nautiche



Certificazione	Standard	Nome del certificato
DNV DNV Germany GmbH	DNV-CG-0339, Aug.2021	TAA00001D1
PRS Polski Rejestr Statków	-	TE/2186/880590/18

Certificazioni per aree a rischio

Certificazione	Standard	Nome del certificato
CCC CNEX	CNCA-C23-01	2021312304000982 (Ex ec nC IIC T4 Gc)
UKEx WAGO GmbH & Co. KG	EN 60079-0	UKCA_WA-GO22UKEX007X_ec nC

Download

Environmental Product Compliance

Compliance Search

Environmental Product
Compliance 859-306



Documentation

Bid Text

859-306	19.02.2019	xml 4.49 KB	
---------	------------	----------------	--

859-306	20.02.2019	docx 15.63 KB	
---------	------------	------------------	--

Instruction Leaflet

CCC Ex (Additional information)	26.04.2023	pdf 132.68 KB	
---------------------------------	------------	------------------	--

Relay modules, Opto-coupler modules	V 2.0.0 19.01.2022	pdf 2066.27 KB	
-------------------------------------	-----------------------	-------------------	--

CAD/CAE-Data

CAD data

2D/3D Models 859-306



CAE data

EPLAN Data Portal
859-306



WSCAD Universe
859-306



ZUKEN Portal 859-306



1 Prodotti compatibili

1.1 Accessori opzionali

1.1.1 Boccola

1.1.1.1 Boccola



[N. art.: 216-321](#)

Boccola; Boccola per 0,25 mm² / AWG 24; isolato; stagnato elettricamente; giallo



[N. art.: 216-322](#)

Boccola; Boccola per 0,34mm²/22 AWG; isolato; stagnato elettricamente; turchese chiaro



[N. art.: 216-221](#)

Boccola; Boccola per 0,5mm²/20 AWG; isolato; stagnato elettricamente; bianco



[N. art.: 216-222](#)

Boccola; Boccola per 0,75mm²/18 AWG; isolato; stagnato elettricamente; grigio



[N. art.: 216-223](#)

Boccola; Boccola per 1 mm² / AWG 18; isolato; stagnato elettricamente; rosso



[N. art.: 216-224](#)

Boccola; Boccola per 1,5 mm² / AWG 16; isolato; stagnato elettricamente; nero

1.1.2 Marcatura

1.1.2.1 Dispositivo di marcatura



N. art.: 210-110

Pennarello con punta in fibra

1.1.2.2 Marcatore



N. art.: 2009-145

Mini-WSB Inline; per Smart Printer; 1700 pezzi su bobina; espandibile 5 - 5,2 mm; vuoto; tipo con inserimento a scatto; bianco



N. art.: 248-502

Scheda di marcatura Mini-WSB; come scheda; MARCATO; 1 ... 10 (10x); non estensibile; Marcatura orizzontale; tipo con inserimento a scatto; bianco



N. art.: 248-503

Scheda di marcatura Mini-WSB; come scheda; MARCATO; 11 ... 20 (10x); non estensibile; Marcatura orizzontale; tipo con inserimento a scatto; bianco



N. art.: 248-504

Scheda di marcatura Mini-WSB; come scheda; MARCATO; 21 ... 30 (10x); non estensibile; Marcatura orizzontale; tipo con inserimento a scatto; bianco



N. art.: 248-506

Scheda di marcatura Mini-WSB; come scheda; MARCATO; 41 ... 50 (10x); non estensibile; Marcatura orizzontale; tipo con inserimento a scatto; bianco



N. art.: 248-501

Scheda di marcatura Mini-WSB; come scheda; non estensibile; vuoto; tipo con inserimento a scatto; bianco

1.1.3 Piastra terminale

1.1.3.1 Piastra intermedia



N. art.: 859-525

Piastra terminale e intermedia; spessore 1 mm; grigio

1.1.3.2 Piastra terminale



N. art.: 859-525

Piastra terminale e intermedia; spessore 1 mm; grigio

1.1.4 Ponticello

1.1.4.1 Ponticello



N. art.: 859-410/000-006

Ponticello; per slot per ponticello; 10 poli; isolato; blu



N. art.: 859-410/000-029

Ponticello; per slot per ponticello; 10 poli; isolato; giallo



N. art.: 859-410

Ponticello; per slot per ponticello; 10 poli; isolato; grigio chiaro



N. art.: 859-410/000-005

Ponticello; per slot per ponticello; 10 poli; isolato; rosso



N. art.: 859-402/000-006

Ponticello; per slot per ponticello; 2 poli; isolato; blu



N. art.: 859-402/000-029

Ponticello; per slot per ponticello; 2 poli; isolato; giallo



N. art.: 859-402

Ponticello; per slot per ponticello; 2 poli; isolato; grigio chiaro



N. art.: 859-402/000-005

Ponticello; per slot per ponticello; 2 poli; isolato; rosso



N. art.: 859-403/000-006

Ponticello; per slot per ponticello; 3 poli; isolato; blu



N. art.: 859-403/000-029

Ponticello; per slot per ponticello; 3 poli; isolato; giallo



N. art.: 859-403

Ponticello; per slot per ponticello; 3 poli; isolato; grigio chiaro



N. art.: 859-403/000-005

Ponticello; per slot per ponticello; 3 poli; isolato; rosso



N. art.: 859-404/000-006

Ponticello; per slot per ponticello; 4 poli; isolato; blu



N. art.: 859-404/000-029

Ponticello; per slot per ponticello; 4 poli; isolato; giallo



N. art.: 859-404

Ponticello; per slot per ponticello; 4 poli; isolato; grigio chiaro



N. art.: 859-404/000-005

Ponticello; per slot per ponticello; 4 poli; isolato; rosso

1.1.4.1 Ponticello



N. art.: 859-405/000-006

Ponticello; per slot per ponticello; 5 poli; isolato; blu



N. art.: 859-405/000-029

Ponticello; per slot per ponticello; 5 poli; isolato; giallo



N. art.: 859-405

Ponticello; per slot per ponticello; 5 poli; isolato; grigio chiaro



N. art.: 859-405/000-005

Ponticello; per slot per ponticello; 5 poli; isolato; rosso



N. art.: 859-406/000-006

Ponticello; per slot per ponticello; 6 poli; isolato; blu



N. art.: 859-406/000-029

Ponticello; per slot per ponticello; 6 poli; isolato; giallo segnale



N. art.: 859-406

Ponticello; per slot per ponticello; 6 poli; isolato; grigio chiaro



N. art.: 859-406/000-005

Ponticello; per slot per ponticello; 6 poli; isolato; rosso



N. art.: 859-407/000-006

Ponticello; per slot per ponticello; 7 poli; isolato; blu



N. art.: 859-407/000-029

Ponticello; per slot per ponticello; 7 poli; isolato; giallo



N. art.: 859-407

Ponticello; per slot per ponticello; 7 poli; isolato; grigio chiaro



N. art.: 859-407/000-005

Ponticello; per slot per ponticello; 7 poli; isolato; rosso



N. art.: 859-408/000-006

Ponticello; per slot per ponticello; 8 poli; isolato; blu



N. art.: 859-408/000-029

Ponticello; per slot per ponticello; 8 poli; isolato; giallo



N. art.: 859-408

Ponticello; per slot per ponticello; 8 poli; isolato; grigio chiaro



N. art.: 859-408/000-005

Ponticello; per slot per ponticello; 8 poli; isolato; rosso



N. art.: 859-409/000-006

Ponticello; per slot per ponticello; 9 poli; isolato; blu



N. art.: 859-409/000-029

Ponticello; per slot per ponticello; 9 poli; isolato; giallo



N. art.: 859-409

Ponticello; per slot per ponticello; 9 poli; isolato; grigio chiaro



N. art.: 859-409/000-005

Ponticello; per slot per ponticello; 9 poli; isolato; rosso

1.1.5 Test e misurazione

1.1.5.1 Accessori per test



N. art.: 859-500

WAGO Test pin; Ø 1 mm; 30 V AC / 60 V DC; CAT0; 1 A; 10 mm non isolato; Punta per saldatura fino a 0,5 mm²

1.1.6 Utensile

1.1.6.1 Utensile

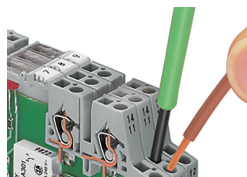


N. art.: 210-720

Utensile; Lama: 3,5 x 0,5 mm; con un corpo parzialmente isolato; multicolore

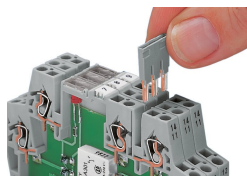
Note di installazione

Connessione conduttore



Connessione conduttore

Collegamento a ponte



Collegamento a ponte agevole impiegando ponticelli orizzontali

Marcatura



Marcatura con sistema di marcatura rapida Mini-WSB Quick