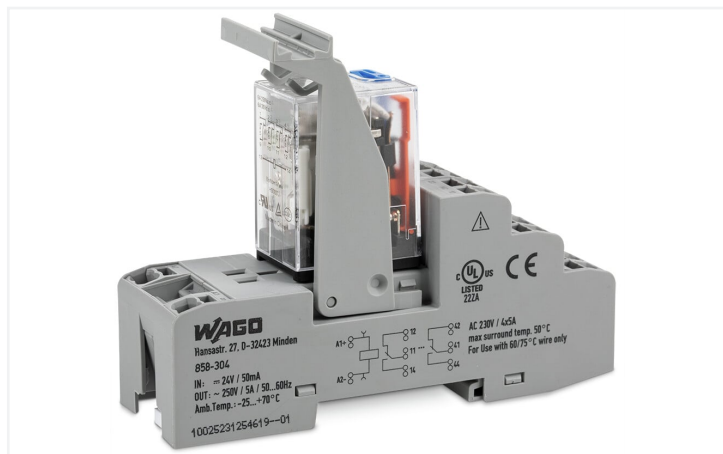


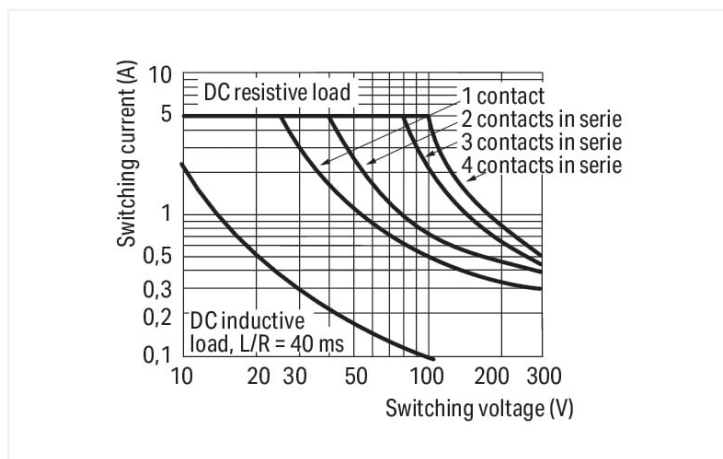
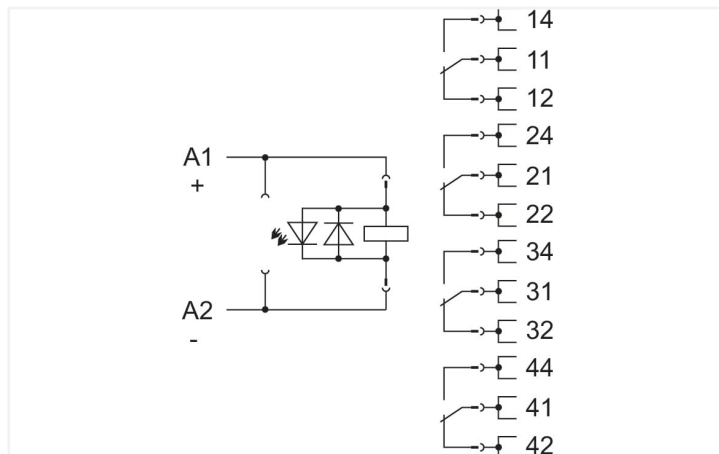
## Scheda dati | Codice articolo: 858-307

Modulo relè; Tensione nominale di ingresso: 110 V DC; 4 contatti in scambio; Limite corrente permanente: 5 A; con funzionamento manuale; Indicatore di stato rosso; Larghezza modulo: 31 mm; 1,50 mm<sup>2</sup>

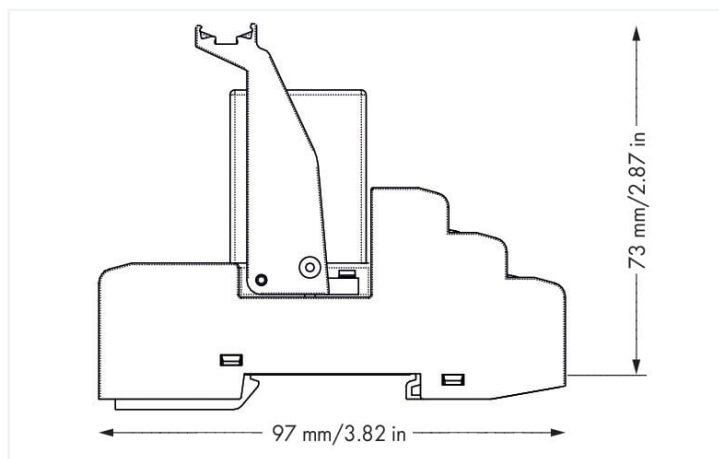
<https://www.wago.com/858-307>



Simile all'illustrazione



DC load limit curve



Misure in mm

### Dati tecnici

#### Circuito di controllo

|                                     |               |
|-------------------------------------|---------------|
| Tensione nominale in ingresso $U_N$ | DC 110 V      |
| Campo tensione d'ingresso           | -20 ... +10 % |
| Corrente d'ingresso nominale $U_N$  | 10 mA         |

#### Circuito di carico

|  |   |
|--|---|
| Numero di contatti in scambio/passaggio      | 4   |
| Materiale di contatto (relè)                 | AgCe  |
| Limitazione corrente permanente              | 5 A   |
| Corrente di spunto (resistiva) (max.)        | (AC) 15 A / 4 s                                       |
| Tensione di commutazione (max.)              | AC 250 V  |
| Potenza commutabile (ohmica) (max.)          | AC 1250 VA; DC (vedere la curva del limite di carico) |
| Capacità di commutazione                     | AC-15: 1 A / AC 240 V; DC-13: 2 A / DC 24 V           |
| Carico minimo raccomandato                   | 12 V / 100 mA   |
| Tempo di risposta (tip.)                     | 25 ms   |
| Tempo di caduta (tip.)                       | 25 ms   |
| Periodo bounce (tip.)                        | 4 ms  |
| Vita elettrica (NO; carico resistivo; 23 °C) | 100 x 10 <sup>3</sup> operazioni di commutazione      |
| Vita meccanica                               | 20 x 10 <sup>6</sup> operazioni di commutazione       |

### Segnalazione

|                     |                        |
|---------------------|------------------------|
| Indicatore di stato | LED rosso<br>meccanica |
|---------------------|------------------------|

### Sicurezza e protezione

|  |   |
|--|---|
| Tensione nominale  | 300 V   |
| Picco di tensione nominale                               | 2,5 kV  |
| Categoria sovratensione                                  | II  |
| Grado di emissione                                       | 2   |
| Forza dielettrica, circuito carico/controllo (AC, 1 min) | 1,5 kVrms                                       |
| Forza dielettrica, contatto aperto (AC, 1 min)           | 1 kVrms   |
| Forza dielettrica, circuito carico/carico (AC, 1 min)    | 1,5 kVrms                                       |
| Tipo isolamento (controllo/circuito carico)              | Isolamento base                                 |
| Tipo isolamento (contatto aperto)                        | Isolamento funzionale                           |
| Tipo isolamento (carico/circuito carico)                 | Isolamento base                                 |
| Tipo di isolamento (dispositivo adiacente)               | Isolamento rinforzato (isolamento di sicurezza) |
| Classe di protezione                                     | IP20  |

### Dati di connessione

|                           |  |
|---------------------------|--|
| Tecnica di connessione    | Push-in CAGE CLAMP®  |
| Conduttore rigido         | 0,34 ... 1,5 mm <sup>2</sup> / 22 ... 16 AWG   |
| Conduttore flessibile     | 0,34 ... 1,5 mm <sup>2</sup> / 22 ... 16 AWG   |
| Lunghezza spelatura       | 9 ... 10 mm / 0.35 ... 0.39 pollici  |
| Nota (sezione conduttore) | 2 x 0,34 ... 2 x 1,5 mm <sup>2</sup> / 1 x 2,5 mm <sup>2</sup> / 2 x 22 ... 2 x 16 AWG |

### Dati geometrici

|  |                       |
|--|-----------------------|
| Larghezza                                      | 31 mm / 1.22 pollici  |
| Altezza  | 97 mm / 3.819 pollici |
| Profondità dal bordo superiore della guida DIN | 73 mm / 2.874 pollici |

### Mechanical data

|                        |  |
|------------------------|--|
| Tipo montaggio         | Guida DIN 35                               |
| Posizione di montaggio | Orizzontale (dritto/appoggiato); verticale |

### Dati dei materiali

|                   |          |
|-------------------|----------|
| Carico d'incendio | 1.255 MJ |
| Peso              | 95,6 g   |

### Requisiti ambientali

|   |   |
|---|---|
| Temperatura dell'aria circostante (esercizio con $U_N$ )            | -25 ... +70 °C                                      |
| Temperatura aria circostante (stoccaggio)                           | -40 ... +70 °C                                      |
| Temperatura di lavorazione  | -25 ... +50 °C                                      |
| Campo di temperatura del cavo in connessione secondo EN 61010-2-201 | $\geq (T_{\text{aria circostante}} + 25 \text{ K})$ |
| Umidità relativa  | 5 ... 85 %  |
| Altezza d'esercizio (max.)  | 2000 m  |

### Norme e specifiche tecniche

|                  |   |
|------------------|---|
| Norme/specifiche | EN 61010-2-201<br>EN 61810-1<br>EN 61373<br>UL 508 (max. 50 °C) |
|------------------|---|

### Elementary relay

|                |         |
|----------------|---------|
| Relè base WAGO | 858-162 |
|----------------|---------|

### Dati commerciali

|                         |               |
|-------------------------|---------------|
| eCl@ss 10.0             | 27-37-16-01   |
| eCl@ss 9.0              | 27-37-16-01   |
| ETIM 8.0                | EC001437      |
| ETIM 7.0                | EC001437      |
| PU (SPU)                | 5 pz.         |
| Tipo imballaggio        | Box           |
| Paese d'origine         | DE            |
| GTIN                    | 4055143567862 |
| Numero tariffa doganale | 85364900990   |

### Environmental Product Compliance

|                        |                         |
|------------------------|-------------------------|
| RoHS Compliance Status | Compliant, No Exemption |
|------------------------|-------------------------|

### Approvazioni/certificati

#### Omologazioni generali



| Certificazione                              | Standard       | Nome del certificato            |
|---|----------------|---------------------------------|
| EAC<br>Brjansker Zertifizierungs-<br>stelle | TP TC 004/2011 | EAC RU C-DE.AM02.<br>B.00122/19 |

#### Dichiarazioni di conformità e dichiarazioni del produttore

| Certificazione  | Standard | Nome del certificato |
|---|----------|----------------------|
| EU-Declaration of Confor-<br>mity<br>WAGO GmbH & Co. KG | -        | -                    |
| UK-Declaration of Confor-<br>mity<br>WAGO GmbH & Co. KG | -        | -                    |

### Download

#### Environmental Product Compliance

##### Compliance Search

Environmental Product  
Compliance 858-307



### Documentation

| Bid Text |            |                  |                   |
|----------|------------|------------------|-------------------|
| 858-307  | 19.02.2019 | xml<br>4.68 KB   | <a href="#">↓</a> |
| 858-307  | 20.02.2019 | docx<br>16.86 KB | <a href="#">↓</a> |

| Instruction Leaflet             |                       |                   |                   |
|---------------------------------|-----------------------|-------------------|-------------------|
| Stecksockel für Elementarrelais | V 2.0.0<br>25.01.2022 | pdf<br>2130.02 KB | <a href="#">↓</a> |

## CAD/CAE-Data

| CAD data             |                   |
|----------------------|-------------------|
| 2D/3D Models 858-307 | <a href="#">↓</a> |

| CAE data                  |                   |
|---------------------------|-------------------|
| EPLAN Data Portal 858-307 | <a href="#">↓</a> |
| WSCAD Universe 858-307    | <a href="#">↓</a> |
| ZUKEN Portal 858-307      | <a href="#">↓</a> |

## 1 Prodotti compatibili

### 1.1 Accessori opzionali

#### 1.1.1 Boccola

##### 1.1.1.1 Boccola



**N. art.: 216-241**

Boccola; Boccola per 0,5mm<sup>2</sup>/20 AWG; isolato; stagnato elettricamente; rame elettrolitico; crimpato a tenuta di gas; sec. DIN 46228, parte 4/09.90; bianco



**N. art.: 216-242**

Boccola; Boccola per 0,75mm<sup>2</sup>/18 AWG; isolato; stagnato elettricamente; rame elettrolitico; crimpato a tenuta di gas; sec. DIN 46228, parte 4/09.90; grigio



**N. art.: 216-243**

Boccola; Boccola per 1 mm<sup>2</sup> / AWG 18; isolato; stagnato elettricamente; rame elettrolitico; crimpato a tenuta di gas; sec. DIN 46228, parte 4/09.90; rosso



**N. art.: 216-244**

Boccola; Boccola per 1,5 mm<sup>2</sup> / AWG 16; isolato; stagnato elettricamente; rame elettrolitico; crimpato a tenuta di gas; sec. DIN 46228, parte 4/09.90; nero

#### 1.1.2 Marcatura

##### 1.1.2.1 Copertura di protezione marcatura



**N. art.: 209-184**

Copertura di protezione; trasparente

##### 1.1.2.2 Dispositivo di marcatura



**N. art.: 210-110**

Pennarello con punta in fibra

### 1.1.2.3 Marcatore



**N. art.: 793-502**

Scheda di marcatura WMB; come scheda; MARCATO; 1 ... 10 (10x); non estensibile; Marcatura orizzontale; tipo con inserimento a scatto; bianco

**N. art.: 793-566**

Scheda di marcatura WMB; come scheda; MARCATO; 1 ... 50 (2x); non estensibile; Marcatura orizzontale; tipo con inserimento a scatto; bianco

**N. art.: 793-503**

Scheda di marcatura WMB; come scheda; MARCATO; 11 ... 20 (10x); non estensibile; Marcatura orizzontale; tipo con inserimento a scatto; bianco

**N. art.: 793-504**

Scheda di marcatura WMB; come scheda; MARCATO; 21 ... 30 (10x); non estensibile; Marcatura orizzontale; tipo con inserimento a scatto; bianco



**N. art.: 793-505**

Scheda di marcatura WMB; come scheda; MARCATO; 31 ... 40 (10x); non estensibile; Marcatura orizzontale; tipo con inserimento a scatto; bianco

**N. art.: 793-566**

Scheda di marcatura WMB; come scheda; MARCATO; 41 ... 50 (10x); non estensibile; Marcatura orizzontale; tipo con inserimento a scatto; bianco

**N. art.: 793-501**

Scheda di marcatura WMB; come scheda; non estensibile; vuoto; tipo con inserimento a scatto; bianco

**N. art.: 793-5501**

Scheda di marcatura WMB; come scheda; per morsetti larghi 5 - 17,5 mm; espandibile 5 - 5,2 mm; vuoto; tipo con inserimento a scatto; bianco



**N. art.: 209-183**

Scheda di marcatura; bianco

**N. art.: 2009-115**

WMB Inline; per Smart Printer; 1500 pezzi su bobina; espandibile 5 - 5,2 mm; vuoto; tipo con inserimento a scatto; bianco

### 1.1.2.4 Portaetichette di gruppo



**N. art.: 209-145**

Portaetichette di gruppo; bianco

**N. art.: 249-105**

Portaetichette di gruppo; grigio

### 1.1.2.5 Portaetichette doppio



**N. art.: 209-128**

Adattatore; grigio

### 1.1.2.6 Striscia di marcatura



**N. art.: 2009-110**

Strisce di marcatura; per Smart Printer; su nastro; non estensibile; vuoto; tipo con inserimento a scatto; bianco

## 1.1.3 Montaggio

### 1.1.3.1 Zoccolo senza relè



**N. art.: 858-110**

Espulsore; per relè base 25 mm x 35 mm

### 1.1.4 Ponticello

### 1.1.4.1 Ponticello



**N. art.: 858-402**

Ponticello; 2 poli; isolato; blu chiaro

### 1.1.5 Utensile

#### 1.1.5.1 Utensile

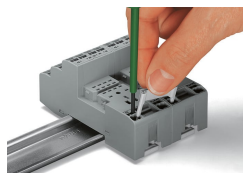
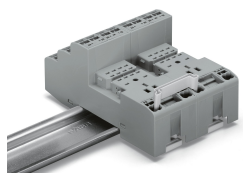


**N. art.: 210-719**

Utensile; Lama: 2,5 x 0,4 mm; con un corpo parzialmente isolato

## Note di installazione

### Collegamento a ponte



Rimozione di un ponticello tramite cacciavite.

### Marcatura



Marcatura mediante marcatori WMB Multi e portaetichette di gruppo.