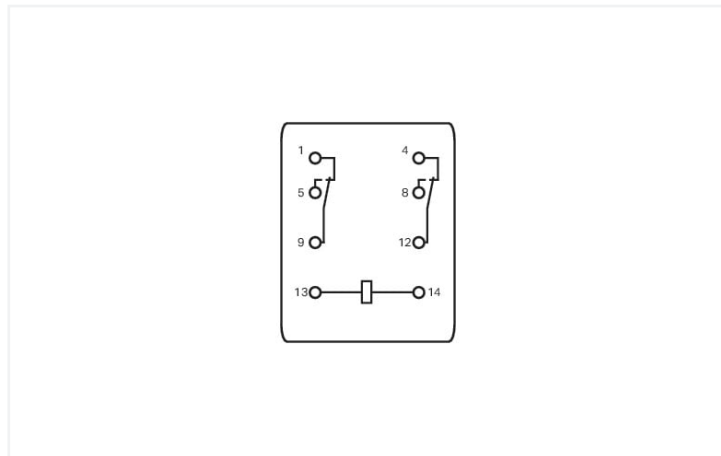


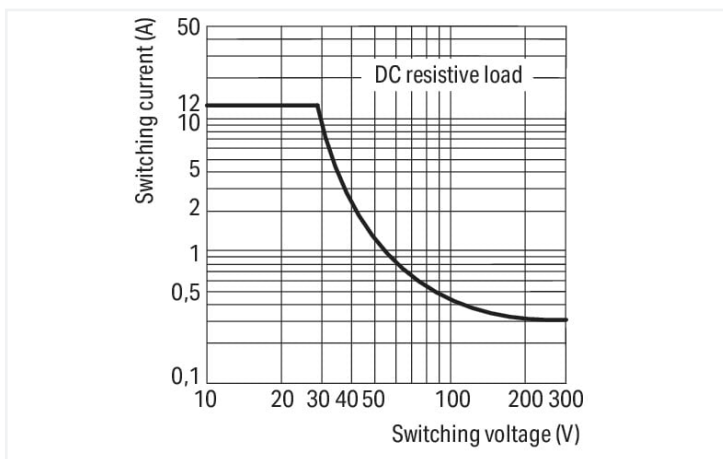
## Scheda dati | Codice articolo: 858-189

Relè base; Tensione nominale d'ingresso: 230 V AC; 2 contatti in scambio; Limite corrente permanente: 12 A; con funzionamento manuale; Larghezza modulo: 22 mm; Altezza modulo: 35 mm

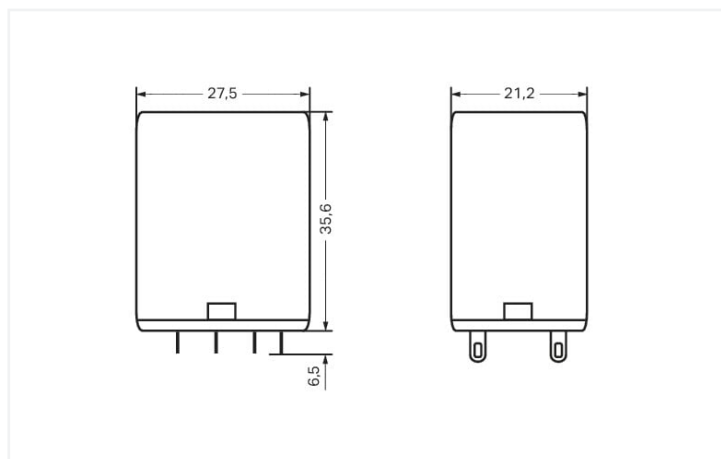
<https://www.wago.com/858-189>



Simile all'illustrazione



DC load limit curve



Misure in mm

### Dati tecnici

#### Circuito di controllo

Tensione nominale in ingresso $U_N$	AC 230 V
Corrente d'ingresso nominale $U_N$	11 mA

#### Circuito di carico

Numero di contatti in scambio/passaggio	2
Materiale di contatto (relè)	AgNi
Limitazione corrente permanente	12 A
Corrente di spunto (resistiva) (max.)	(AC) 24 A / 4 s
Tensione di commutazione (max.)	AC 250 V
Potenza commutabile (ohmica) (max.)	AC 3000 VA; DC (vedere la curva del limite di carico)
Capacità di commutazione	AC-15: 1,5 A / AC 240 V; DC-13: 0,1 A / DC 250 V
Carico minimo raccomandato	10 V / 5 mA / 300 mW
Tempo di risposta (tip.)	10 ms
Tempo di caduta (tip.)	8 ms
Vita elettrica (NO; carico resistivo; 23 °C)	100 x 10 <sup>3</sup> operazioni di commutazione
Vita meccanica	20 x 10 <sup>6</sup> operazioni di commutazione
Frequenza di commutazione con/senza carico (max.)	20 min <sup>-1</sup> / 200 min <sup>-1</sup>

### Segnalazione

Indicatore di stato	LED rosso meccanica
---------------------	------------------------

### Sicurezza e protezione

Forza dielettrica, circuito carico/controllo (AC, 1 min)	2,5 kVrms
Forza dielettrica, contatto aperto (AC, 1 min)	1,5 kVrms
Forza dielettrica, circuito carico/carico (AC, 1 min)	2,5 kVrms
Classe di protezione	IP20

### Dati geometrici

Larghezza	21,2 mm / 0.835 pollici
Altezza dal piano	35,6 mm / 1.402 pollici
Profondità	27,5 mm / 1.083 pollici

### Mechanical data

Tipo montaggio	Modulo innestabile
----------------	--------------------

### Dati dei materiali

Carico d'incendio	0 MJ
Peso	31,5 g

### Requisiti ambientali

Temperatura dell'aria circostante (esercizio con $U_N$ )	-40 ... +55 °C
Temperatura aria circostante (stoccaggio)	-40 ... +85 °C

### Norme e specifiche tecniche

Norme/specifiche	EN 61810-1
------------------	------------

### Dati commerciali

eCl@ss 10.0	27-37-16-01
eCl@ss 9.0	27-37-16-01
ETIM 8.0	EC001437
ETIM 7.0	EC001437
PU (SPU)	3 pz.
Tipo imballaggio	Box
Paese d'origine	DE
GTIN	4055143693264
Numero tariffa doganale	85364900990

### Environmental Product Compliance

RoHS Compliance Status

Compliant, No Exemption

### Download

### Documentation

#### Additional Information

858-189	24.08.2020	xml 4.67 KB	
858-189	24.08.2020	docx 14.57 KB	

### CAD/CAE-Data

#### CAD data

2D/3D Models 858-189



#### CAE data

EPLAN Data Portal  
858-189



ZUKEN Portal 858-189

