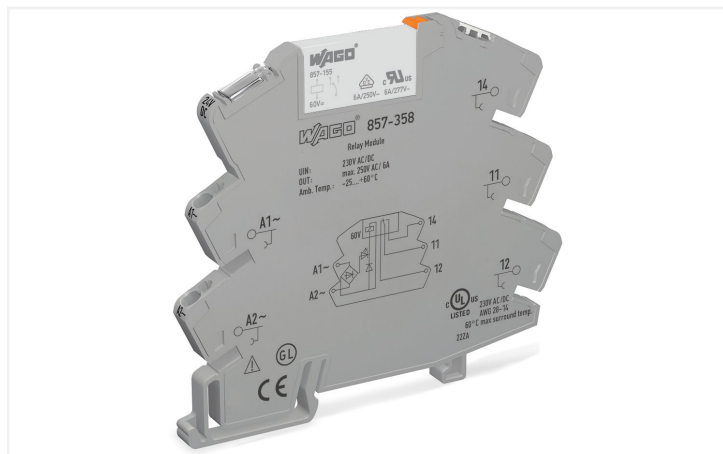


## Scheda dati | Codice articolo: 857-358

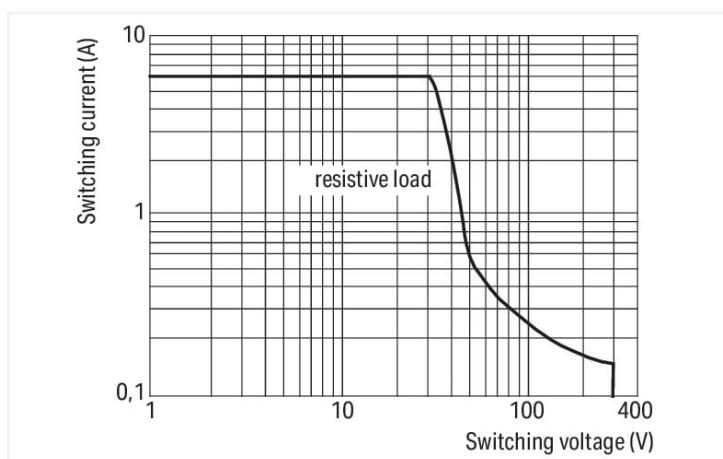
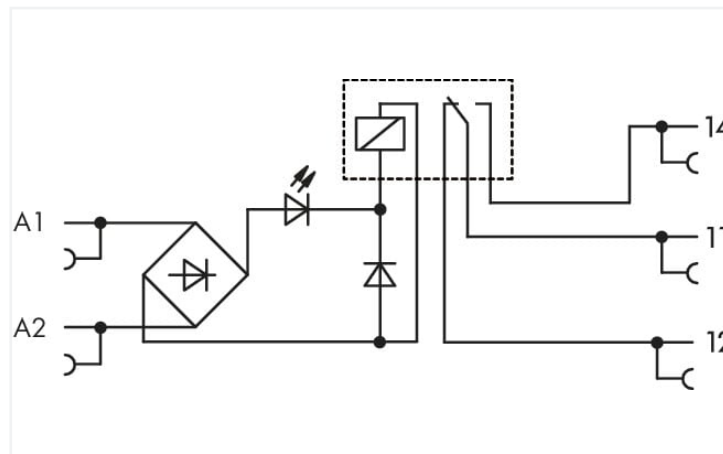
Modulo relè; Tensione nominale d'ingresso: 230 V AC/DC; 1 contatto in scambio; Limite corrente permanente: 6 A; Indicatore di stato giallo; Larghezza modulo: 6 mm; 2,50 mm<sup>2</sup>; grigio



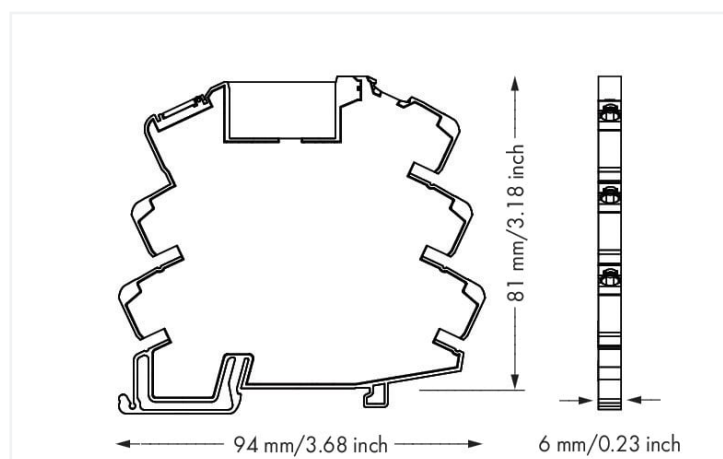
<https://www.wago.com/857-358>



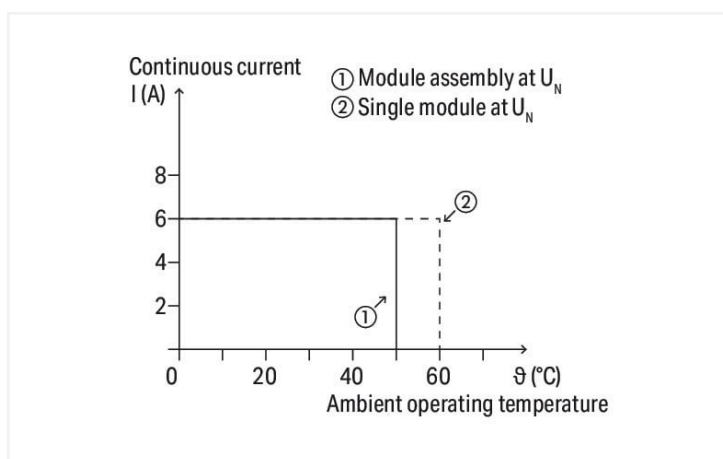
Colore: ■ grigio



DC load limit curve



Misure in mm



Current-carrying capacity curve

## Notes

Informazione di sicurezza	I dispositivi adiacenti sono dispositivi con la stessa struttura (serie) che sono disposti uno accanto all'altro con lo stesso orientamento sulla guida di montaggio. Un blocchetto terminale (249-116) deve essere montato su dispositivi di altro tipo per soddisfare i requisiti di isolamento rinforzato.
Nota	Per la protezione di contatti e bobine relè i carichi induttivi devono essere attenuati con un circuito di protezione efficiente.

## Dati tecnici

### Circuito di controllo

Tensione nominale in ingresso $U_N$	AC/DC 230 V
Campo tensione d'ingresso	-20 ... +10 %
Corrente d'ingresso nominale $U_N$	4 mA
Campo frequenza nominale (tensione d'ingresso)	50 ... 60 HzAC / 0 HzDC

### Circuito di carico

Numero di contatti in scambio/passaggio	1
Materiale di contatto (relè)	AgSnO <sub>2</sub>
Limitazione corrente permanente	6 A
Corrente di spunto (resistiva) (max.)	(AC) 20 A / 0,02 s
Tensione di commutazione (max.)	AC 250 V
Potenza commutabile (ohmica) (max.)	AC 1500 VA; DC (vedere la curva del limite di carico)
Capacità di commutazione	AC-15: 3 A / AC 250 V; DC-13: 2 A / DC 24 V
Carico minimo raccomandato	10 V / 10 mA; 24 V / 1 mA
Tempo di risposta (tip.)	15 ms
Tempo di caduta (tip.)	25 ms
Periodo bounce (tip.)	3,5 ms
Vita elettrica (NO; carico resistivo; 23 °C)	50 x 10 <sup>3</sup> operazioni di commutazione
Vita meccanica	5 x 10 <sup>6</sup> operazioni di commutazione
Frequenza di commutazione con/senza carico (max.)	6 min <sup>-1</sup> / 180 min <sup>-1</sup>

## Segnalazione

Indicatore di stato	LED giallo
---------------------	------------

## Sicurezza e protezione

Tensione nominale	300 V
Picco di tensione nominale	4 kV
Tipo circuito	Circuiti rete elettrica
Categoria sovratensione	III
Grado di emissione	2
Forza dielettrica, circuito carico/controllo (AC, 1 min)	3,51 kVrms
Forza dielettrica, contatto aperto (AC, 1 min)	1 kVrms
Tipo isolamento (controllo/circuito carico)	Isolamento rinforzato (isolamento di sicurezza)
Tipo di isolamento (tra dispositivi adiacenti dello stesso tipo)	Isolamento doppio (isolamento di sicurezza)
Tipo di isolamento (per ogni tipo di dispositivo adiacente)	Isolamento base
Informazione di sicurezza	I dispositivi adiacenti sono dispositivi con la stessa struttura (serie) che sono disposti uno accanto all'altro con lo stesso orientamento sulla guida di montaggio. Un blocchetto terminale (249-116) deve essere montato su dispositivi di altro tipo per soddisfare i requisiti di isolamento rinforzato.
Classe di protezione	IP20

### Dati di connessione

Tecnica di connessione	Push-in CAGE CLAMP®
Conduttore rigido	0,34 ... 2,5 mm <sup>2</sup> / 22 ... 14 AWG
Conduttore flessibile	0,34 ... 2,5 mm <sup>2</sup> / 22 ... 14 AWG
Conduttore flessibile; con boccia isolata	0,34 ... 1,5 mm <sup>2</sup> / 22 ... 16 AWG
Lunghezza spelatura	9 ... 10 mm / 0.35 ... 0.39 pollici

### Dati geometrici

Larghezza	6 mm / 0.236 pollici
Altezza	94 mm / 3.701 pollici
Profondità dal bordo superiore della guida DIN	81 mm / 3.189 pollici

### Mechanical data

Tipo montaggio	Guida DIN 35
Posizione di montaggio	Orizzontale (dritto/appoggiato); verticale

### Dati dei materiali

Colore	grigio
Materiale isolante	Poliamide (PA66)
Classe di infiammabilità secondo UL 94	V0
Carico d'incendio	0.648 MJ
Peso	32 g

### Requisiti ambientali

Temperatura dell'aria circostante (esercizio con $U_N$ )	-40 ... +60 °C
Temperatura aria circostante (stoccaggio)	-40 ... +70 °C
Temperatura di lavorazione	-25 ... +50 °C
Campo di temperatura del cavo in connessione secondo EN 61010-2-201	$\geq (T_{\text{aria circostante}} + 30 \text{ K})$
Umidità relativa	5 ... 85 % (nessuna condensa ammissibile)
Altezza d'esercizio (max.)	2000 m

### Norme e specifiche tecniche

Norme/specifiche	EN 61010-2-201 EN 61810-1 EN 61373 UL 508 ATEX IEC Ex DNV
------------------	---

### Elementary relay

Relè base WAGO	857-155
----------------	---------

**Dati commerciali**

eCl@ss 10.0	27-37-16-01
eCl@ss 9.0	27-37-16-01
ETIM 8.0	EC001437
ETIM 7.0	EC001437
PU (SPU)	25 (1) pz.
Tipo imballaggio	Box
Paese d'origine	CN
GTIN	4045454471576
Numero tariffa doganale	85364900990

**Environmental Product Compliance**

CAS-No.	7439-92-1 79-94-7
REACH Candidate List Substance	2,2',6,6'-tetrabromo-4,4'-isopropylidenediphenol Lead
RoHS Compliance Status	Compliant,With Exemption
RoHS Exemption	6(c) 7(a) 7(c)-I 7(c)-II
SCIP notification number (Austria)	f818d2f9-e068-4960-84e7-051e0bc6770a
SCIP notification number (Belgium)	bfbcb772b-b4b8-45f5-9d58-8f4ae3f16f3a
SCIP notification number (Bulgaria)	5ba8d05c-eb61-45b3-9c92-3968d6dfc9e9
SCIP notification number (Czech Republic)	c7d5a1dd-d979-41b8-a037-6f5ec8c511d1
SCIP notification number (Denmark)	b86b3760-7c7c-496f-a91d-2f023fa7a59d
SCIP notification number (Finland)	bc4cda41-2ca1-4ab7-a0bb-8bc24dd0bd1e
SCIP notification number (France)	3aa32fc7-30e1-4f51-8dbd-d0e5b3186ba0
SCIP notification number (Germany)	2b324c73-0a67-496a-9f31-4c22143dfc05
SCIP notification number (Hungary)	bf421f8d-7984-4114-89f9-2ff6a07a020a
SCIP notification number (Italy)	fdd16442-0599-4aba-b9dc-a005abee02b5
SCIP notification number (Netherlands)	fa727e75-07da-4fd6-8fec-5f0f3bcf90d9
SCIP notification number (Poland)	33a73284-a6c6-4271-ad16-753ce839b287
SCIP notification number (Romania)	e574fe86-0b41-4888-b3ea-6e8428ea33df
SCIP notification number (Sweden)	18b1e73a-d9eb-4bc8-9c02-7ae8fc0831ce

**Approvazioni/certificati**

Omologazioni generali			Dichiarazioni di conformità e dichiarazioni del produttore		
Certificazione	Standard	Nome del certificato	Certificazione	Standard	Nome del certificato
EAC Brjansker Zertifizierungs- stelle	TP TC 012/2011	EAC Ex 857 RU_C_DE. AZ_58_B_02148_21 nA nC (2Ex nA nC IIC T4 Gc X)	EU-Declaration of Confor- mity WAGO GmbH & Co. KG	-	-
UL Underwriters Laboratories Inc. (ORDINARY LOCATI- ONS)	UL 508	E175199 Sec.4	UK-Declaration of Confor- mity WAGO GmbH & Co. KG	-	-

**Certificazioni per applicazioni nautiche**



Certificazione	Standard	Nome del certificato
BV Bureau Veritas S.A.	Rules for class. of Steel Ships	40179_B0
DNV DNV Germany GmbH	DNV-CG-0339,Aug.2021	TAA00001D1
PRS Polski Rejestr Statków	-	TE/2186/880590/18

**Certificazioni per aree a rischio**



Certificazione	Standard	Nome del certificato
ATEX DEKRA EXAM GmbH	EN 60079-0	BVS_14_ATEX_E_091_X (II 3G Ex ec nC IIC T4 Gc; II 3G Ex ec IIC T4 Gc)
CCC CNEX	CNCA-C23-01	2020312304000757 (Ex ec nC IIC T4 Gc)
IECEX DEKRA EXAM GmbH	IEC 60079-0	IECEX_BVS_14.0079X_Issue_3 (Ex ec nC IIC T4 Gc; Ex ec IIC T4 Gc)
UKEx WAGO GmbH & Co. KG	EN 60079-0	UKCA_WA-GO22UKEX002X_ec nC
UL Underwriters Laboratories Inc. (HAZARDOUS LOCATIONS)	UL 121201	E198726

**Download**

**Environmental Product Compliance**

**Compliance Search**

Environmental Product Compliance 857-358



**Documentation**

**Bid Text**

857-358	19.02.2019	xml 4.71 KB	
857-358	20.02.2019	docx 16.57 KB	

**Instruction Leaflet**

CCC Ex (Additional information)	26.04.2023	pdf 129.88 KB	
---------------------------------	------------	------------------	--

**CAD/CAE-Data**

**CAD data**

2D/3D Models 857-358



**CAE data**

EPLAN Data Portal 857-358	
WSCAD Universe 857-358	
ZUKEN Portal 857-358	

**1 Prodotti compatibili**

**1.1 Accessori opzionali**

**1.1.1 Boccia**

### 1.1.1.1 Boccola



**N. art.: 216-241**

Boccola; Boccola per 0,5mm<sup>2</sup>/20 AWG; isolato; stagnato elettricamente; rame elettrolitico; crimpato a tenuta di gas; sec. DIN 46228, parte 4/09.90; bianco

**N. art.: 216-242**

Boccola; Boccola per 0,75mm<sup>2</sup>/18 AWG; isolato; stagnato elettricamente; rame elettrolitico; crimpato a tenuta di gas; sec. DIN 46228, parte 4/09.90; grigio

**N. art.: 216-243**

Boccola; Boccola per 1 mm<sup>2</sup> / AWG 18; isolato; stagnato elettricamente; rame elettrolitico; crimpato a tenuta di gas; sec. DIN 46228, parte 4/09.90; rosso

**N. art.: 216-244**

Boccola; Boccola per 1,5 mm<sup>2</sup> / AWG 16; isolato; stagnato elettricamente; rame elettrolitico; crimpato a tenuta di gas; sec. DIN 46228, parte 4/09.90; nero

### 1.1.2 Marcatura

#### 1.1.2.1 Copertura di protezione marcatura



**N. art.: 209-184**

Copertura di protezione; trasparente

#### 1.1.2.2 Dispositivo di marcatura



**N. art.: 210-110**

Pennarello con punta in fibra

#### 1.1.2.3 Marcatore



**N. art.: 793-502**

Scheda di marcatura WMB; come scheda; MARCATO; 1 ... 10 (10x); non estensibile; Marcatura orizzontale; tipo con inserimento a scatto; bianco



**N. art.: 793-566**

Scheda di marcatura WMB; come scheda; MARCATO; 1 ... 50 (2x); non estensibile; Marcatura orizzontale; tipo con inserimento a scatto; bianco



**N. art.: 793-503**

Scheda di marcatura WMB; come scheda; MARCATO; 11 ... 20 (10x); non estensibile; Marcatura orizzontale; tipo con inserimento a scatto; bianco



**N. art.: 793-504**

Scheda di marcatura WMB; come scheda; MARCATO; 21 ... 30 (10x); non estensibile; Marcatura orizzontale; tipo con inserimento a scatto; bianco



**N. art.: 793-505**

Scheda di marcatura WMB; come scheda; MARCATO; 31 ... 40 (10x); non estensibile; Marcatura orizzontale; tipo con inserimento a scatto; bianco



**N. art.: 793-506**

Scheda di marcatura WMB; come scheda; MARCATO; 41 ... 50 (10x); non estensibile; Marcatura orizzontale; tipo con inserimento a scatto; bianco



**N. art.: 793-501**

Scheda di marcatura WMB; come scheda; non estensibile; vuoto; tipo con inserimento a scatto; bianco



**N. art.: 793-5501**

Scheda di marcatura WMB; come scheda; per morsetti larghi 5 - 17,5 mm; espandibile 5 - 5,2 mm; vuoto; tipo con inserimento a scatto; bianco



**N. art.: 209-183**

Scheda di marcatura; bianco



**N. art.: 2009-115**

WMB Inline; per Smart Printer; 1500 pezzi su bobina; espandibile 5 - 5,2 mm; vuoto; tipo con inserimento a scatto; bianco

#### 1.1.2.4 Portaetichette di gruppo



**N. art.: 249-105**

Portaetichette di gruppo; grigio

### 1.1.2.5 Portaetichette doppio



**N. art.: 209-128**

Adattatore; grigio

### 1.1.2.6 Striscia di marcatura



**N. art.: 2009-110**

Strisce di marcatura; per Smart Printer; su nastro; non estensibile; vuoto; tipo con inserimento a scatto; bianco

## 1.1.3 Ponticello

### 1.1.3.1 Ponticello



**N. art.: 281-482**

Ponticello; 2 poli; isolato; grigio



**N. art.: 859-410/000-006**

Ponticello; per slot per ponticello; 10 poli; isolato; blu



**N. art.: 859-410/000-029**

Ponticello; per slot per ponticello; 10 poli; isolato; giallo



**N. art.: 859-410**

Ponticello; per slot per ponticello; 10 poli; isolato; grigio chiaro



**N. art.: 859-410/000-005**

Ponticello; per slot per ponticello; 10 poli; isolato; rosso



**N. art.: 859-402/000-006**

Ponticello; per slot per ponticello; 2 poli; isolato; blu



**N. art.: 859-402/000-029**

Ponticello; per slot per ponticello; 2 poli; isolato; giallo



**N. art.: 859-402**

Ponticello; per slot per ponticello; 2 poli; isolato; grigio chiaro



**N. art.: 859-402/000-005**

Ponticello; per slot per ponticello; 2 poli; isolato; rosso



**N. art.: 859-403/000-006**

Ponticello; per slot per ponticello; 3 poli; isolato; blu



**N. art.: 859-403/000-029**

Ponticello; per slot per ponticello; 3 poli; isolato; giallo



**N. art.: 859-403**

Ponticello; per slot per ponticello; 3 poli; isolato; grigio chiaro



**N. art.: 859-403/000-005**

Ponticello; per slot per ponticello; 3 poli; isolato; rosso



**N. art.: 859-404/000-006**

Ponticello; per slot per ponticello; 4 poli; isolato; blu



**N. art.: 859-404/000-029**

Ponticello; per slot per ponticello; 4 poli; isolato; giallo



**N. art.: 859-404**

Ponticello; per slot per ponticello; 4 poli; isolato; grigio chiaro



**N. art.: 859-404/000-005**

Ponticello; per slot per ponticello; 4 poli; isolato; rosso



**N. art.: 859-405/000-006**

Ponticello; per slot per ponticello; 5 poli; isolato; blu



**N. art.: 859-405/000-029**

Ponticello; per slot per ponticello; 5 poli; isolato; giallo



**N. art.: 859-405**

Ponticello; per slot per ponticello; 5 poli; isolato; grigio chiaro



**N. art.: 859-405/000-005**

Ponticello; per slot per ponticello; 5 poli; isolato; rosso



**N. art.: 859-406/000-006**

Ponticello; per slot per ponticello; 6 poli; isolato; blu



**N. art.: 859-406/000-029**

Ponticello; per slot per ponticello; 6 poli; isolato; giallo segnale



**N. art.: 859-406**

Ponticello; per slot per ponticello; 6 poli; isolato; grigio chiaro



**N. art.: 859-406/000-005**

Ponticello; per slot per ponticello; 6 poli; isolato; rosso



**N. art.: 859-407/000-006**

Ponticello; per slot per ponticello; 7 poli; isolato; blu



**N. art.: 859-407/000-029**

Ponticello; per slot per ponticello; 7 poli; isolato; giallo



**N. art.: 859-407**

Ponticello; per slot per ponticello; 7 poli; isolato; grigio chiaro



**N. art.: 859-407/000-005**

Ponticello; per slot per ponticello; 7 poli; isolato; rosso



**N. art.: 859-408/000-006**

Ponticello; per slot per ponticello; 8 poli; isolato; blu



**N. art.: 859-408/000-029**

Ponticello; per slot per ponticello; 8 poli; isolato; giallo



**N. art.: 859-408**

Ponticello; per slot per ponticello; 8 poli; isolato; grigio chiaro



**N. art.: 859-408/000-005**

Ponticello; per slot per ponticello; 8 poli; isolato; rosso



**N. art.: 859-409/000-006**

Ponticello; per slot per ponticello; 9 poli; isolato; blu



**N. art.: 859-409/000-029**

Ponticello; per slot per ponticello; 9 poli; isolato; giallo



**N. art.: 859-409**

Ponticello; per slot per ponticello; 9 poli; isolato; grigio chiaro

### 1.1.3.1 Ponticello



**N. art.: 859-409/000-005**

Ponticello; per slot per ponticello; 9 poli; isolato; rosso

### 1.1.4 Relè base

#### 1.1.4.1 Relè base



**N. art.: 857-155**

Relè base; Tensione nominale di ingresso: 60 V DC; 1 contatto in scambio; Limite corrente permanente: 6 A; Larghezza modulo: 5 mm; Altezza modulo: 15 mm

### 1.1.5 Utensile

#### 1.1.5.1 Utensile

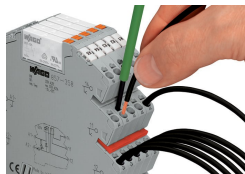


**N. art.: 210-720**

Utensile; Lama: 3,5 x 0,5 mm; con un corpo parzialmente isolato; multicolore

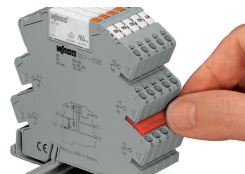
## Note di installazione

### Connessione conduttore



Connessione conduttore

### Collegamento a ponte



Collegamento a ponte agevole impiegando ponticelli orizzontali

## Marcatura



Marcatura con sistema di marcatura multipla WMB.

## Installazione



Rimozione del relè tramite espulsore.