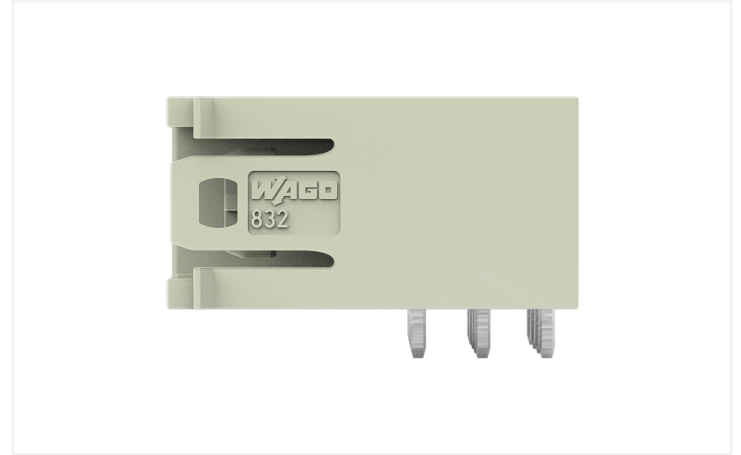
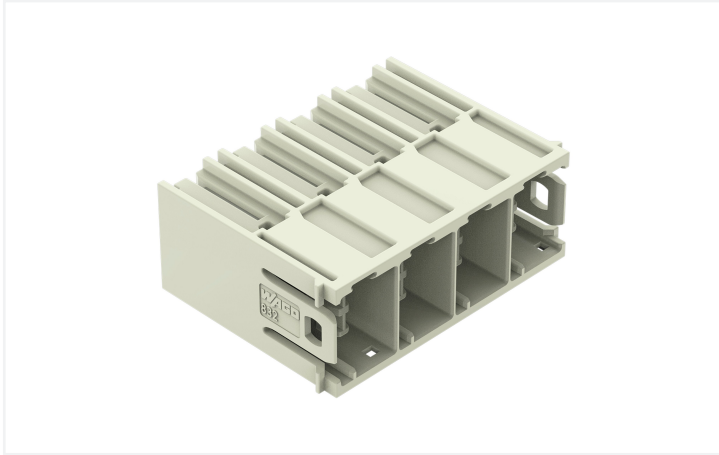


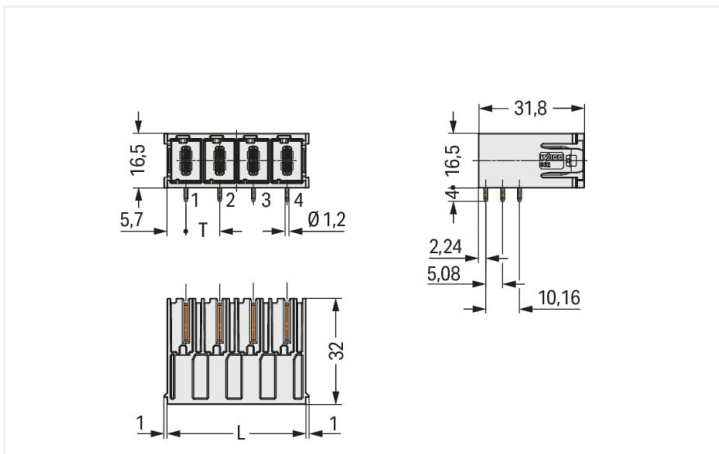
## Scheda dati | Codice articolo: 832-3624

Connettore maschio THT; Pin a saldare 1,2 x 1,2 mm; angolato; Protetto al 100% contro l'inversione di polarità; Contatti placcati argento; Passo pin 10,16 mm; 4 poli; grigio chiaro

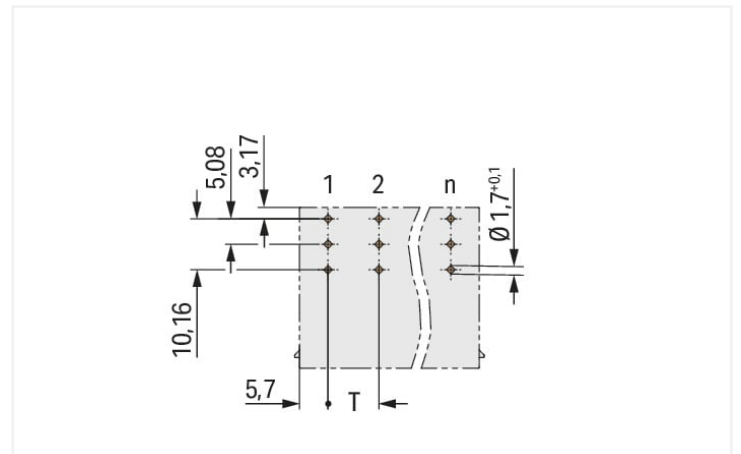
<https://www.wago.com/832-3624>



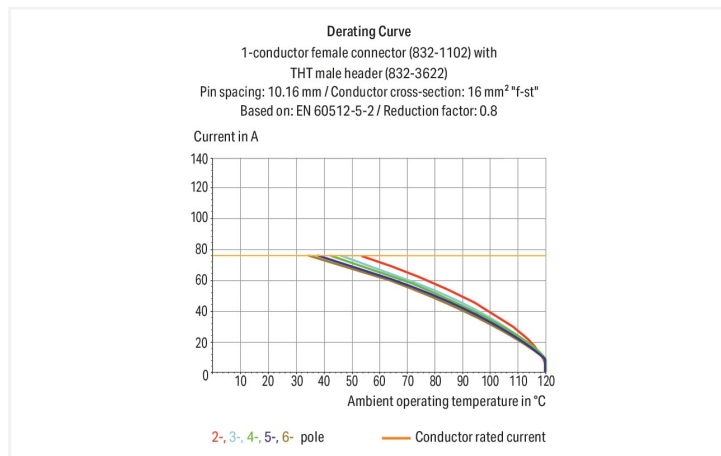
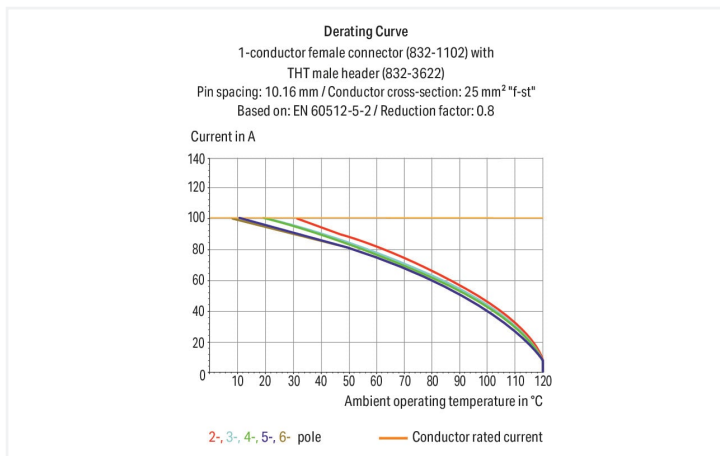
Colore: ■ grigio chiaro



Misure in mm  
 $L = (n \cdot \text{passo pin}) + 1,3 \text{ mm}$



Misure in mm  
 $L = (n \cdot \text{passo pin}) + 1,3 \text{ mm}$



- Connessione universale per tutti i tipi di conduttore
- Connessioni semplici a innesto diretto dei conduttori rigidi e con boccola crimpata
- Porte di test integrate per spine di test da 2 mm Ø
- 600 V secondo UL 1059
- Protetto al 100% contro l'inversione di polarità
- Opzioni di codifica disponibili

## Notes

### Informazione di sicurezza

Il sistema di connessione multipla *MCS – MULTI CONNECTION SYSTEM* comprende connettori senza capacità di rottura in conformità con la norma DIN EN 61984. Se usati come previsto, questi connettori non devono essere connessi/disconnessi quando sotto tensione o sotto carico. La struttura del circuito dovrebbe garantire che i pin del connettore maschio, che possono essere toccati, non siano sotto tensione quando non sono accoppiati.

### Varianti:

Altri numeri di poli  
Protezione contro gli errori di montaggio su scheda  
Other versions (or variants) can be requested from WAGO Sales or configured at <https://configurator.wago.com/>.

## Electrical data

Valutazione per	IEC/EN 60664-1		
Overvoltage category	III	III	II
Pollution degree	3	2	2
Tensione nominale	800 V	1000 V	1000 V
Tensione impulsiva nominale	8 kV	8 kV	8 kV
Corrente nominale	76 A	76 A	76 A

Certificazioni secondo	UL 1059		
Use group	B	C	D
Tensione nominale	300 V	300 V	600 V
Corrente nominale	66 A	66 A	5 A

Certificazioni secondo	UL 1977
Tensione nominale	600 V
Corrente nominale	85 A

Certificazioni secondo	CSA		
Use group	B	C	D
Tensione nominale	300 V	300 V	600 V
Corrente nominale	66 A	66 A	5 A

## Dati di connessione

Numero totale di potenziali	4
Numero tipi di connessione	1
Numero di livelli	1

Connessione 1	
N. poli	4

## Dati geometrici

Passo	10,16 mm / 0.4 pollici
Larghezza	41,94 mm / 1.651 pollici
Altezza	20,5 mm / 0.807 pollici
Altezza dal piano	16,5 mm / 0.65 pollici
Profondità	32 mm / 1.26 pollici
Lunghezza pin a saldare	4 mm
Dimensioni pin da saldare	1,2 x 1,2 mm
Diametro foro praticato con tolleranza	1,7 <sup>(+0,1)</sup> mm

## Dati meccanici

Codifica variabile	Sì
Protezione antitorsione	Sì

## Plug-in connection

Tipo contatto (connettore a innesto)	Connettore maschio/spina
Connettore (tipo di connessione)	per circuito stampato
Protezione dall'inversione di polarità	Sì
Direzione accoppiamento sul circuito stampato	0°

## Contatto PCB

Contatto PCB	THT
Sistemazione pin a saldare	Sull'intero connettore maschio (in linea)
Numero di pin a saldare per potenziale	3

### Dati dei materiali

Nota sui dati dei materiali	<a href="https://www.wago.com/us/material-specifications" href="_blank">Information on material specifications can be found here</a>
Colore	grigio chiaro
Gruppo materiale	I
Materiale isolante	Polibutilene tereftalato (PBT)
Classe di infiammabilità secondo UL 94	V0
Materiale molla morsetto	Acciaio per molla al cromo nichel (CrNi)
Materiale di contatto	Rame elettrolitico (E <sub>Cu</sub> )
Placcatura di contatto	Placcato argento
Carico d'incendio	0.377 MJ
Peso	21,4 g

### Requisiti ambientali

Limite campo di temperatura	-60 ... +120 °C
Temperatura di lavorazione	-35 ... +60 °C

### Dati commerciali

eCl@ss 10.0	27-44-04-02
eCl@ss 9.0	27-44-04-02
ETIM 8.0	EC002637
ETIM 7.0	EC002637
PU (SPU)	20 pz.
Tipo imballaggio	Box
Paese d'origine	PL
GTIN	4055143735414
Numero tariffa doganale	85366930000

### Environmental Product Compliance

RoHS Compliance Status	Compliant, No Exemption
------------------------	-------------------------

### Approvazioni/certificati

#### Omologazioni generali



Certificazione	Standard	Nome del certificato
CB DEKRA Certification B.V.	IEC 61984	NL-53084
CSA CSA Group	C22.2	70180346
KEMA/KEUR DEKRA Certification B.V.	EN 61984	71-104731
UL Underwriters Laboratories Inc.	C22.2 No. 158	E45172

### Download

#### Documentation

Additional Information

Technical Section	03.04.2019	pdf 1949.09 KB	
-------------------	------------	-------------------	--

CAD/CAE-Data

<b>CAD data</b>	<b>CAE data</b>
2D/3D Models 832-3624	ZUKEN Portal 832-3624

1 Prodotti compatibili

1.1 Controparte di sistema

1.1.1 Connettore femmina/presa



**N. art.: 832-1104**

Spina femmina per 1 conduttore; leva; Push-in CAGE CLAMP®; 16 mm²; Passo pin 10,16 mm; 4 poli; Protetto al 100% contro l'inversione di polarità; Contatti placcati argento; 16,00 mm²; grigio chiaro



**N. art.: 832-1104/000-9037**

Spina femmina per 1 conduttore; leva; Push-in CAGE CLAMP®; 16 mm²; Passo pin 10,16 mm; 4 poli; Protetto al 100% contro l'inversione di polarità; Contatti placcati argento; stampa diretta; 16,00 mm²; grigio chiaro



**N. art.: 832-1104/320-000**

Spina femmina per 1 conduttore; leva; Push-in CAGE CLAMP®; 16 mm²; Passo pin 10,16 mm; 4 poli; Protetto al 100% contro l'inversione di polarità; Leve di bloccaggio centrate; Contatti placcati argento; 16,00 mm²; grigio chiaro



**N. art.: 832-1104/322-000**

Spina femmina per 1 conduttore; leva; Push-in CAGE CLAMP®; 16 mm²; Passo pin 10,16 mm; 4 poli; Protetto al 100% contro l'inversione di polarità; Leve di bloccaggio centrate; Contatti placcati argento; 16,00 mm²; grigio chiaro



**N. art.: 832-1104/344-000**

Spina femmina per 1 conduttore; leva; Push-in CAGE CLAMP®; 16 mm²; Passo pin 10,16 mm; 4 poli; Protetto al 100% contro l'inversione di polarità; Leve di bloccaggio centrate; Piastrina antistrappo; Contatti placcati argento; 16,00 mm²; grigio chiaro



**N. art.: 832-1104/037-000**

Spina femmina per 1 conduttore; leva; Push-in CAGE CLAMP®; 16 mm²; Passo pin 10,16 mm; 4 poli; Protetto al 100% contro l'inversione di polarità; Leve di bloccaggio laterali; Contatti placcati argento; 16,00 mm²; grigio chiaro



**N. art.: 832-1104/037-9037**

Spina femmina per 1 conduttore; leva; Push-in CAGE CLAMP®; 16 mm²; Passo pin 10,16 mm; 4 poli; Protetto al 100% contro l'inversione di polarità; Leve di bloccaggio laterali; Contatti placcati argento; stampa diretta; 16,00 mm²; grigio chiaro



**N. art.: 832-1104/314-000**

Spina femmina per 1 conduttore; leva; Push-in CAGE CLAMP®; 16 mm²; Passo pin 10,16 mm; 4 poli; Protetto al 100% contro l'inversione di polarità; Leve di bloccaggio laterali; Piastrina antistrappo; Contatti placcati argento; 16,00 mm²; grigio chiaro



**N. art.: 832-1104/334-000**

Spina femmina per 1 conduttore; leva; Push-in CAGE CLAMP®; 16 mm²; Passo pin 10,16 mm; 4 poli; Protetto al 100% contro l'inversione di polarità; Piastrina antistrappo; Contatti placcati argento; 16,00 mm²; grigio chiaro

1.2 Accessori opzionali

1.2.1 Codifica

1.2.1.1 Codifica

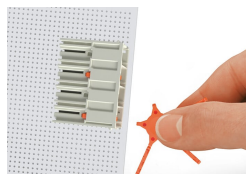


**N. art.: 832-500**

Porta elementi di codifica; arancione

Note di installazione

## Codifica



Codifica di un connettore maschio THT inserendo un perno di codifica.