

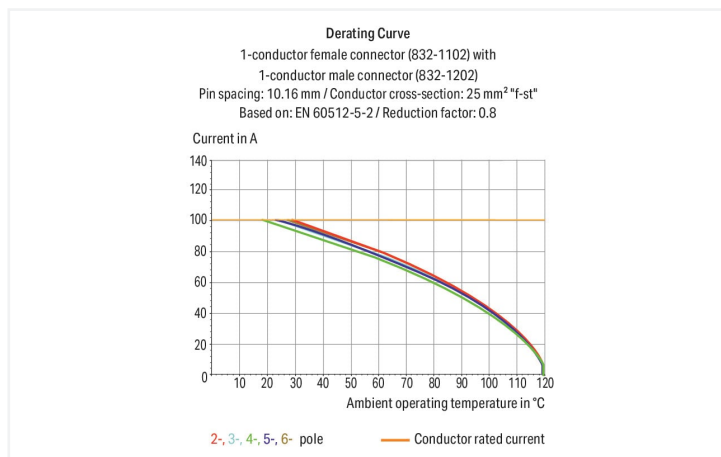
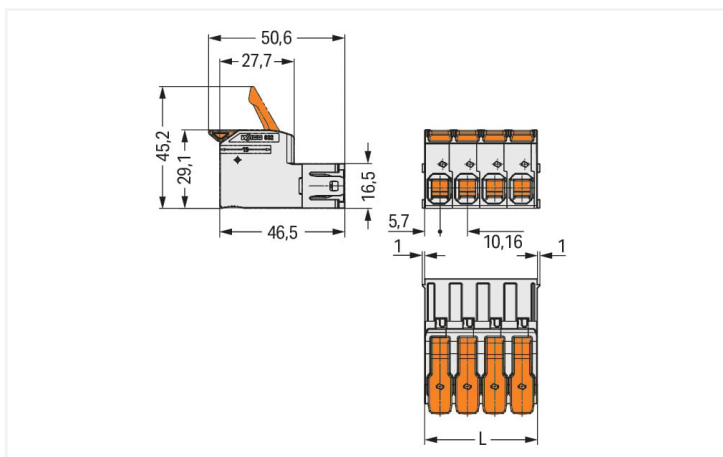
Scheda dati | Codice articolo: 832-1203

Connettore maschio per 1 conduttore; leva; Push-in CAGE CLAMP®; 16 mm²; Passo pin 10,16 mm; 3 poli; Protetto al 100% contro l'inversione di polarità; Contatti placcati argento; 16,00 mm²; grigio chiaro

<https://www.wago.com/832-1203>

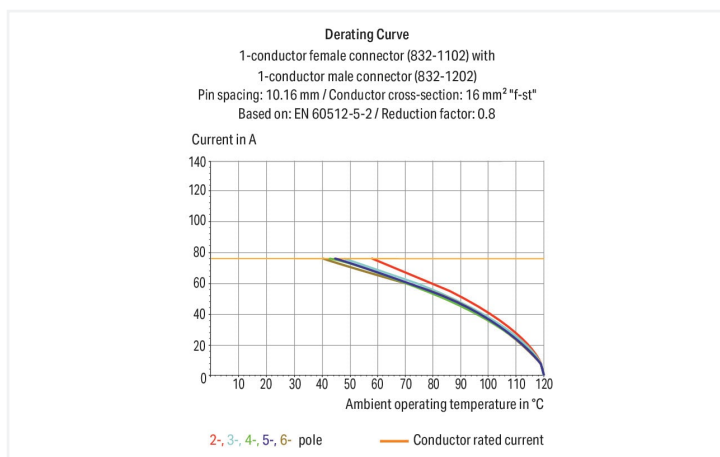


Colore: ■ grigio chiaro



Misure in mm

$L = (n. \text{ poli} \times \text{passo pin}) + 1,3 \text{ mm}$



- Connessione universale per tutti i tipi di conduttore
- Connessioni semplici a innesto diretto dei conduttori rigidi e con boccola crimpata
- Porte di test integrate per spine di test da 2 mm Ø
- 600 V secondo UL 1059
- Protetto al 100% contro l'inversione di polarità
- Opzioni di codifica disponibili

Notes

Informazione di sicurezza

Il sistema di connessione multipla *MCS – MULTI CONNECTION SYSTEM* comprende connettori senza capacità di rottura in conformità con la norma DIN EN 61984. Se usati come previsto, questi connettori non devono essere connessi/disconnessi quando sotto tensione o sotto carico. La struttura del circuito dovrebbe garantire che i pin del connettore maschio, che possono essere toccati, non siano sotto tensione quando non sono accoppiati.

Varianti:

Altri numeri di poli
Other versions (or variants) can be requested from WAGO Sales or configured at <https://configurator.wago.com/>.

Electrical data

Valutazione per	IEC/EN 60664-1		
Overvoltage category	III	III	II
Pollution degree	3	2	2
Tensione nominale	1000 V	1000 V	1000 V
Tensione impulsiva nominale	8 kV	8 kV	8 kV
Corrente nominale	76 A	76 A	76 A

Certificazioni secondo	UL 1059		
Use group	B	C	D
Tensione nominale	600 V	600 V	-
Corrente nominale	66 A	66 A	-

Certificazioni secondo	UL 1977
Tensione nominale	600 V
Corrente nominale	85 A

Certificazioni secondo	CSA		
Use group	B	C	D
Tensione nominale	600 V	600 V	-
Corrente nominale	66 A	66 A	-

Dati di connessione

Numero totale di punti di connessione	3
Numero totale di potenziali	3
Numero tipi di connessione	1
Numero di livelli	1

Connessione 1	
Tecnica di connessione	Push-in CAGE CLAMP®
Tipo azionamento	Leva
Conduttore rigido	0,75 ... 16 mm ² / 18 ... 4 AWG
Conduttore flessibile	0,75 ... 25 mm ² / 18 ... 4 AWG
Conduttore flessibile; con boccola isolata	0,75 ... 16 mm ²
Conduttore flessibile; con boccola non isolata	0,75 ... 16 mm ²
Lunghezza spelatura	18 ... 20 mm / 0.71 ... 0.79 pollici
N. poli	3
Direzione entrata conduttore per direzione di accoppiamento	0°

Dati geometrici

Passo	10,16 mm / 0.4 pollici
Larghezza	31,78 mm / 1.251 pollici
Altezza	29,1 mm / 1.146 pollici
Profondità	50,6 mm / 1.992 pollici

Dati meccanici

Codifica variabile	Si
Protezione antitorsione	Si

Plug-in connection

Tipo contatto (connettore a innesto)	Connettore maschio/spina
Connettore (tipo di connessione)	per conduttore
Protezione dall'inversione di polarità	Si

Dati dei materiali

Nota sui dati dei materiali	Information on material specifications can be found here
Colore	grigio chiaro
Gruppo materiale	I
Materiale isolante	Polibutilene tereftalato (PBT)
Classe di infiammabilità secondo UL 94	V0
Materiale molla morsetto	Acciaio per molla al cromo nichel (CrNi)
Materiale di contatto	Rame elettrolitico (E _{Cu})
Placcatura di contatto	Placcato argento
Carico d'incendio	0.67 MJ
Colore dell'attuatore	arancione
Peso	37,4 g

Requisiti ambientali

Limite campo di temperatura	-60 ... +120 °C
Temperatura di lavorazione	-35 ... +60 °C

Dati commerciali

eCl@ss 10.0	27-14-11-06
eCl@ss 9.0	27-14-11-06
ETIM 8.0	EC001284
ETIM 7.0	EC001284
PU (SPU)	45 pz.
Tipo imballaggio	Box
Paese d'origine	DE
GTIN	4055143921336
Numero tariffa doganale	85366930000

Environmental Product Compliance

RoHS Compliance Status	Compliant, No Exemption
------------------------	-------------------------

Approvazioni/certificati

Omologazioni generali



Certificazione	Standard	Nome del certificato
CB DEKRA Certification B.V.	IEC 61984	NL-53084
CSA CSA Group	C22.2	70180346
KEMA/KEUR DEKRA Certification B.V.	EN 61984	71-104731
UL Underwriters Laboratories Inc.	C22.2 No. 158	E45172

Download

Documentation

Additional Information

Technical Section	03.04.2019	pdf 1949.09 KB	
-------------------	------------	-------------------	--

CAD/CAE-Data

CAD data	CAE data
2D/3D Models 832-1203	ZUKEN Portal 832-1203

1 Prodotti compatibili

1.1 Controparte di sistema

1.1.1 Connettore femmina/presa



N. art.: 832-1103

Spina femmina per 1 conduttore; leva; Push-in CAGE CLAMP®; 16 mm²; Passo pin 10,16 mm; 3 poli; Protetto al 100% contro l'inversione di polarità; Contatti placcati argento; 16,00 mm²; grigio chiaro



N. art.: 832-1103/000-9037

Spina femmina per 1 conduttore; leva; Push-in CAGE CLAMP®; 16 mm²; Passo pin 10,16 mm; 3 poli; Protetto al 100% contro l'inversione di polarità; Contatti placcati argento; stampa diretta; 16,00 mm²; grigio chiaro



N. art.: 832-1103/320-000

Spina femmina per 1 conduttore; leva; Push-in CAGE CLAMP®; 16 mm²; Passo pin 10,16 mm; 3 poli; Protetto al 100% contro l'inversione di polarità; Leve di bloccaggio centrate; Contatti placcati argento; 16,00 mm²; grigio chiaro



N. art.: 832-1103/323-000

Spina femmina per 1 conduttore; leva; Push-in CAGE CLAMP®; 16 mm²; Passo pin 10,16 mm; 3 poli; Protetto al 100% contro l'inversione di polarità; Leve di bloccaggio centrate; Contatti placcati argento; 16,00 mm²; grigio chiaro



N. art.: 832-1103/343-000

Spina femmina per 1 conduttore; leva; Push-in CAGE CLAMP®; 16 mm²; Passo pin 10,16 mm; 3 poli; Protetto al 100% contro l'inversione di polarità; Leve di bloccaggio centrate; Piastrina antistrappo; Contatti placcati argento; 16,00 mm²; grigio chiaro



N. art.: 832-1103/037-000

Spina femmina per 1 conduttore; leva; Push-in CAGE CLAMP®; 16 mm²; Passo pin 10,16 mm; 3 poli; Protetto al 100% contro l'inversione di polarità; Leve di bloccaggio laterali; Contatti placcati argento; 16,00 mm²; grigio chiaro



N. art.: 832-1103/037-9037

Spina femmina per 1 conduttore; leva; Push-in CAGE CLAMP®; 16 mm²; Passo pin 10,16 mm; 3 poli; Protetto al 100% contro l'inversione di polarità; Leve di bloccaggio laterali; Contatti placcati argento; stampa diretta; 16,00 mm²; grigio chiaro



N. art.: 832-1103/037-000/306-000

Spina femmina per 1 conduttore; leva; Push-in CAGE CLAMP®; 16 mm²; Passo pin 10,16 mm; 3 poli; Protetto al 100% contro l'inversione di polarità; Leve di bloccaggio laterali; Montaggio su guida DIN 35/pannello; Contatti placcati argento; 16,00 mm²; grigio chiaro



N. art.: 832-1103/313-000

Spina femmina per 1 conduttore; leva; Push-in CAGE CLAMP®; 16 mm²; Passo pin 10,16 mm; 3 poli; Protetto al 100% contro l'inversione di polarità; Leve di bloccaggio laterali; Piastrina antistrappo; Contatti placcati argento; 16,00 mm²; grigio chiaro



N. art.: 832-1103/306-000

Spina femmina per 1 conduttore; leva; Push-in CAGE CLAMP®; 16 mm²; Passo pin 10,16 mm; 3 poli; Protetto al 100% contro l'inversione di polarità; Montaggio su guida DIN 35/pannello; Contatti placcati argento; 16,00 mm²; grigio chiaro



N. art.: 832-1103/333-000

Spina femmina per 1 conduttore; leva; Push-in CAGE CLAMP®; 16 mm²; Passo pin 10,16 mm; 3 poli; Protetto al 100% contro l'inversione di polarità; Piastrina antistrappo; Contatti placcati argento; 16,00 mm²; grigio chiaro

1.2 Accessori opzionali

1.2.1 Antistrappo

1.2.1.1 Piastrina antistrappo



N. art.: 832-533

Piastrina antistrappo; per connettori maschio e femmina; larghezza 30,4 mm; mono pezzo; Passo pin 10,16 mm; 3 poli; grigio chiaro

1.2.2 Boccola

1.2.2.1 Boccola



N. art.: 216-284

Boccola; Boccola per 1,5 mm² / AWG 16; isolato; stagnato elettricamente; rame elettrolitico; crimpato a tenuta di gas; sec. DIN 46228, parte 4/09.90; nero

N. art.: 216-289

Boccola; Boccola per 10 mm² / AWG 8; isolato; stagnato elettricamente; rame elettrolitico; crimpato a tenuta di gas; sec. DIN 46228, parte 4/09.90; rosso

N. art.: 216-286

Boccola; Boccola per 2,5 mm² / AWG 14; isolato; stagnato elettricamente; rame elettrolitico; crimpato a tenuta di gas; sec. DIN 46228, parte 4/09.90; blu

N. art.: 216-287

Boccola; Boccola per 4 mm² / AWG 12; isolato; stagnato elettricamente; rame elettrolitico; crimpato a tenuta di gas; sec. DIN 46228, parte 4/09.90; grigio



N. art.: 216-288

Boccola; Boccola per 6 mm² / AWG 10; isolato; stagnato elettricamente; rame elettrolitico; crimpato a tenuta di gas; sec. DIN 46228, parte 4/09.90; giallo

1.2.3 Codifica

1.2.3.1 Codifica



N. art.: 832-500

Porta elementi di codifica; arancione

1.2.4 Montaggio

1.2.4.1 Accessori di montaggio

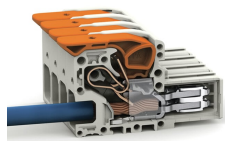


N. art.: 832-300

Flange di fissaggio; per montaggio passante; due parti; grigio chiaro

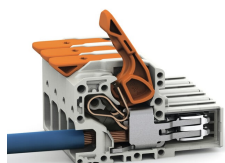
Note di installazione

Connessione conduttore



Inserimento dei conduttori rigidi o con boccola con terminazione a spinta

Connessione conduttore



Inserimento dei conduttori flessibili e rimozione di tutti i conduttori tramite leva