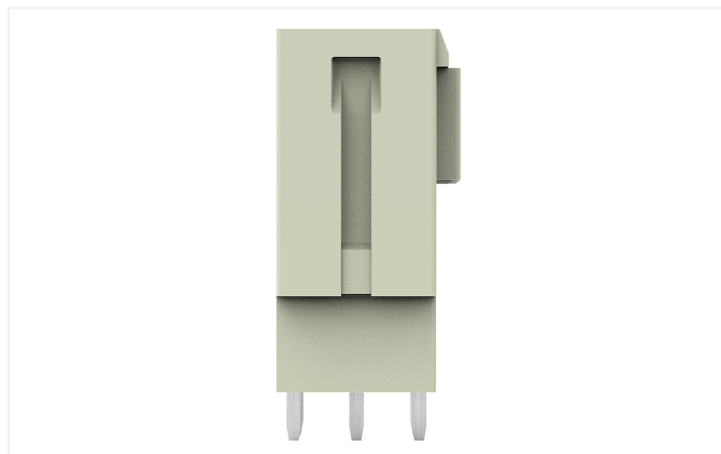
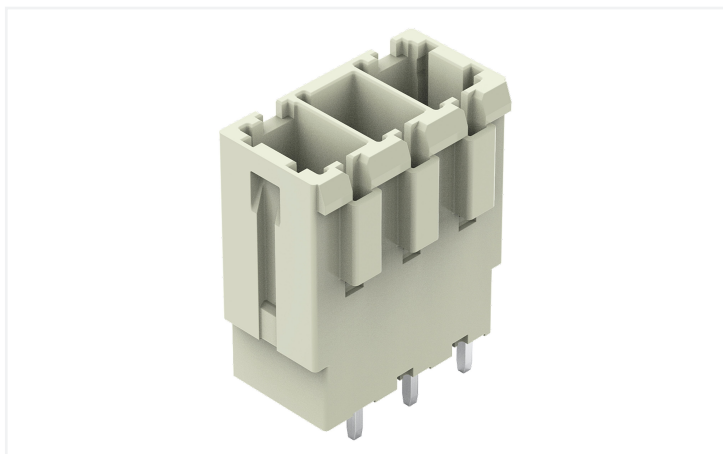


Scheda dati | Codice articolo: 831-3603

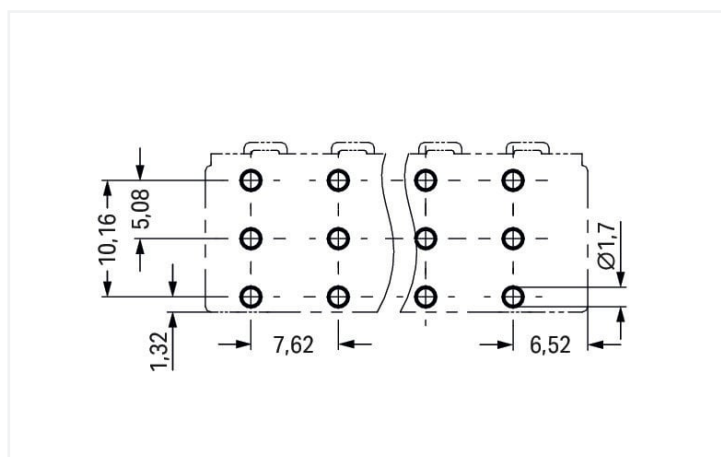
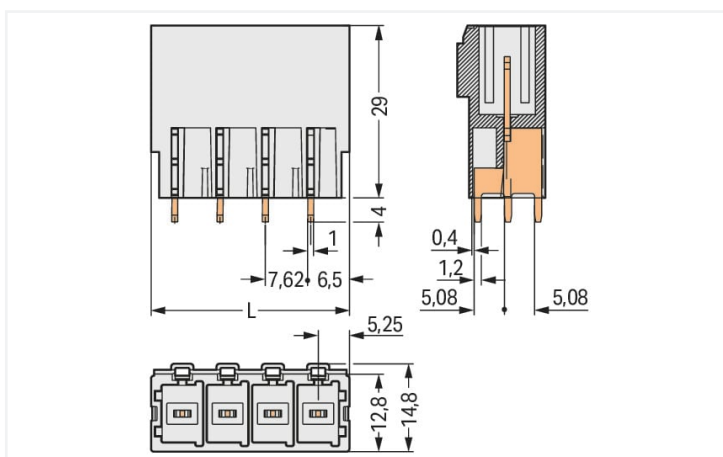
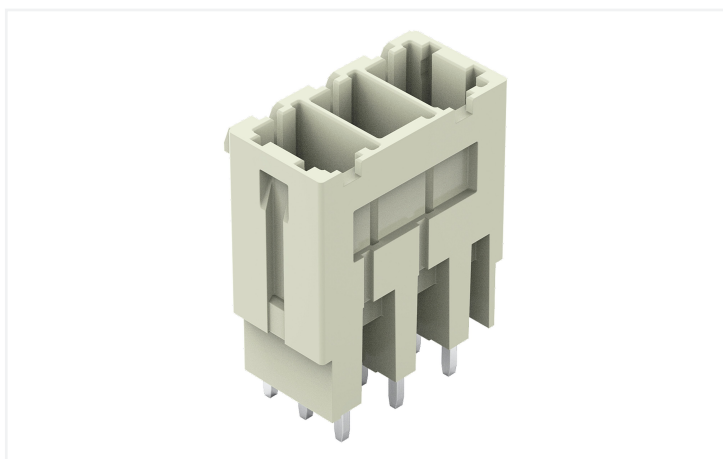
Connettore maschio THT; Pin a saldare 1,0 x 1,2 mm; dritto; Protetto al 100% contro l'inversione di polarità; Passo pin 7,62 mm; 3 poli; grigio chiaro



<https://www.wago.com/831-3603>

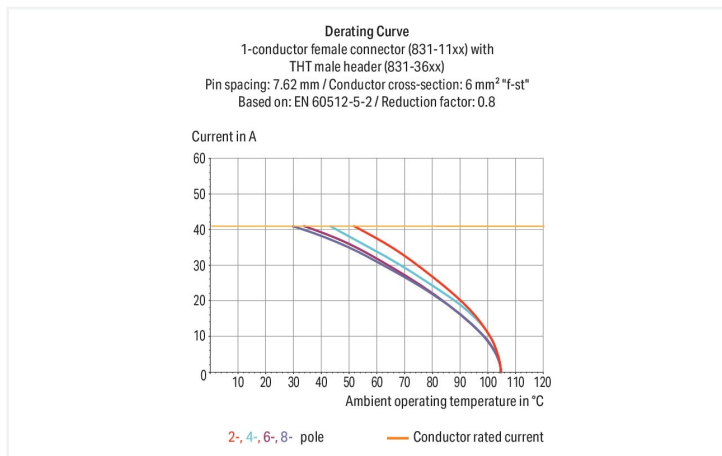
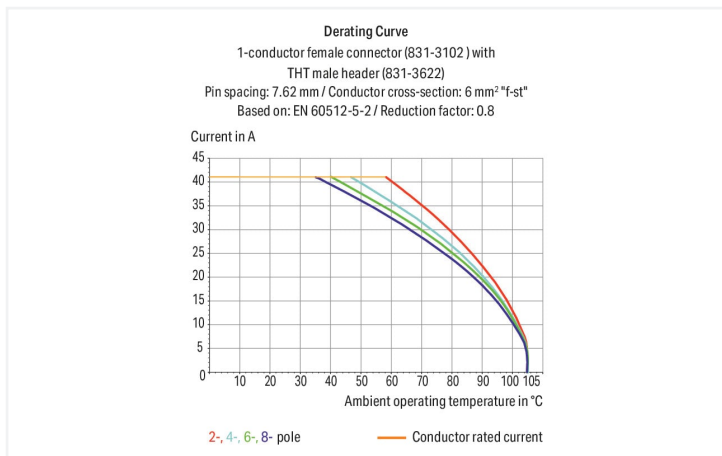


Colore: ■ grigio chiaro



Misure in mm

$L = (n. \text{poli} - 1) \times \text{passo pin} + 10,5 \text{ mm}$



- Tre pin a saldare per polo permettono una elevata stabilità elettrica e meccanica
- Protetto al 100% contro l'inversione di polarità
- Opzioni di codifica disponibili

Notes

Informazione di sicurezza

Il sistema di connessione multipla *MCS – MULTI CONNECTION SYSTEM* comprende connettori senza capacità di rottura in conformità con la norma DIN EN 61984. Se usati come previsto, questi connettori non devono essere connessi/disconnessi quando sotto tensione o sotto carico. La struttura del circuito dovrebbe garantire che i pin del connettore maschio, che possono essere toccati, non siano sotto tensione quando non sono accoppiati.

Varianti:

Altri numeri di poli
Protezione contro gli errori di montaggio su scheda
Other versions (or variants) can be requested from WAGO Sales or configured at <https://configurator.wago.com/>.

Electrical data

Valutazione per	IEC/EN 60664-1		
Overvoltage category	III	III	II
Pollution degree	3	2	2
Tensione nominale	500 V	630 V	1000 V
Tensione impulsiva nominale	6 kV	6 kV	6 kV
Corrente nominale	41 A	41 A	41 A

Certificazioni secondo	UL 1059		
Use group	B	C	D
Tensione nominale	-	300 V	600 V
Corrente nominale	-	42 A	5 A

Certificazioni secondo	CSA		
Use group	B	C	D
Tensione nominale	-	300 V	600 V
Corrente nominale	-	41 A	5 A

Dati di connessione

Numero totale di potenziali	3
Numero tipi di connessione	1
Numero di livelli	1

Connessione 1	
N. poli	3

Dati geometrici

Passo	7,62 mm / 0.3 pollici
Larghezza	25,74 mm / 1.013 pollici
Altezza	33 mm / 1.299 pollici
Altezza dal piano	29 mm / 1.142 pollici
Profondità	14,8 mm / 0.583 pollici
Lunghezza pin a saldare	4 mm
Dimensioni pin da saldare	1 x 1,2 mm
Diametro foro praticato con tolleranza	1,7 ^(+0,1) mm

Dati meccanici

Codifica variabile	Sì
Protezione antitorsione	Sì

Plug-in connection

Tipo contatto (connettore a innesto)	Connettore maschio/spina
Connettore (tipo di connessione)	per circuito stampato
Protezione dall'inversione di polarità	Sì
Direzione accoppiamento sul circuito stampato	90 °

Contatto PCB

Contatto PCB	THT
Sistemazione pin a saldare	Sull'intero connettore maschio (in linea)
Numero di pin a saldare per potenziale	3

Dati dei materiali

Nota sui dati dei materiali	Information on material specifications can be found here
Colore	grigio chiaro
Gruppo materiale	I
Materiale isolante	Poliamide (PA66)
Classe di infiammabilità secondo UL 94	V0
Materiale di contatto	Rame elettrolitico (E _{Cu})
Placcatura di contatto	Stagnato
Carico d'incendio	0 MJ
Peso	8,8 g

Requisiti ambientali

Limite campo di temperatura	-60 ... +105 °C
Temperatura di lavorazione	-35 ... +60 °C

Dati commerciali

eCl@ss 10.0	27-44-04-02
eCl@ss 9.0	27-44-04-02
ETIM 8.0	EC002637
ETIM 7.0	EC002637
PU (SPU)	48 pz.
Tipo imballaggio	Box
Paese d'origine	PL
GTIN	4045454002114
Numero tariffa doganale	85366930000

Environmental Product Compliance

RoHS Compliance Status	Compliant, No Exemption
------------------------	-------------------------

Approvazioni/certificati

Omologazioni generali



Certificazione	Standard	Nome del certificato
CB DEKRA Certification B.V.	IEC 61984	NL-61360/M1
CSA DEKRA Certification B.V.	C22.2	1466354
KEMA/KEUR DEKRA Certification B.V.	EN 61984	71-116057
UR Underwriters Laboratories Inc.	UL 1059	E45172

Dichiarazioni di conformità e dichiarazioni del produttore



Certificazione	Standard	Nome del certificato
Railway WAGO GmbH & Co. KG	-	Railway Ready

Certificazioni per applicazioni nautiche



Certificazione	Standard	Nome del certificato
LR Lloyds Register	IEC 61984	96/20035 (E5)

Download

Environmental Product Compliance

Compliance Search

Environmental Product Compliance 831-3603



Documentation

Additional Information

Technical Section

03.04.2019

pdf

1949.09 KB



CAD/CAE-Data

CAD data

2D/3D Models
831-3603



CAE data

EPLAN Data Portal
831-3603



ZUKEN Portal
831-3603



1 Prodotti compatibili

1.1 Controparte di sistema

1.1.1 Connettore femmina/presa



N. art.: 831-3523

Connettore femmina THT; angolato; Passo pin 7,62 mm; 3 poli; Protetto al 100% contro l'inversione di polarità; Pin a saldare 1,0 x 1,2 mm; grigio chiaro



N. art.: 831-3503

Connettore femmina THT; dritto; Passo pin 7,62 mm; 3 poli; Protetto al 100% contro l'inversione di polarità; Pin a saldare 1,0 x 1,2 mm; grigio chiaro



N. art.: 831-1103

Spina femmina per 1 conduttore; leva; Push-in CAGE CLAMP®; 10 mm²; Passo pin 7,62 mm; 3 poli; Protetto al 100% contro l'inversione di polarità; 10,00 mm²; grigio chiaro



N. art.: 831-1103/320-000

Spina femmina per 1 conduttore; leva; Push-in CAGE CLAMP®; 10 mm²; Passo pin 7,62 mm; 3 poli; Protetto al 100% contro l'inversione di polarità; Leve di bloccaggio centrate; 10,00 mm²; grigio chiaro



N. art.: 831-1103/322-000

Spina femmina per 1 conduttore; leva; Push-in CAGE CLAMP®; 10 mm²; Passo pin 7,62 mm; 3 poli; Protetto al 100% contro l'inversione di polarità; Leve di bloccaggio centrate; 10,00 mm²; grigio chiaro



N. art.: 831-1103/037-000

Spina femmina per 1 conduttore; leva; Push-in CAGE CLAMP®; 10 mm²; Passo pin 7,62 mm; 3 poli; Protetto al 100% contro l'inversione di polarità; Leve di bloccaggio laterali; 10,00 mm²; grigio chiaro



N. art.: 831-1103/038-000

Spina femmina per 1 conduttore; leva; Push-in CAGE CLAMP®; 10 mm²; Passo pin 7,62 mm; 3 poli; Protetto al 100% contro l'inversione di polarità; Leve di bloccaggio laterali; 10,00 mm²; grigio chiaro



N. art.: 831-3103

Spina femmina per 1 conduttore; Push-in CAGE CLAMP®; 10 mm²; Passo pin 7,62 mm; 3 poli; Protetto al 100% contro l'inversione di polarità; 10,00 mm²; grigio chiaro

1.1.1 Connettore femmina/presa



N. art.: 831-3103/037-000

Spina femmina per 1 conduttore; Push-in CAGE CLAMP®; 10 mm²; Passo pin 7,62 mm; 3 poli; Protetto al 100% contro l'inversione di polarità; Leve di bloccaggio laterali; 10,00 mm²; grigio chiaro



N. art.: 831-3103/037-9037

Spina femmina per 1 conduttore; Push-in CAGE CLAMP®; 10 mm²; Passo pin 7,62 mm; 3 poli; Protetto al 100% contro l'inversione di polarità; Leve di bloccaggio laterali; stampa diretta; 10,00 mm²; grigio chiaro



N. art.: 831-3103/133-000

Spina femmina per 1 conduttore; Push-in CAGE CLAMP®; 10 mm²; Passo pin 7,62 mm; 3 poli; Protetto al 100% contro l'inversione di polarità; Piastra di fermo; 10,00 mm²; grigio chiaro



N. art.: 831-3103/000-9037

Spina femmina per 1 conduttore; Push-in CAGE CLAMP®; 10 mm²; Passo pin 7,62 mm; 3 poli; Protetto al 100% contro l'inversione di polarità; stampa diretta; 10,00 mm²; grigio chiaro

1.2 Accessori opzionali

1.2.1 Codifica

1.2.1.1 Codifica

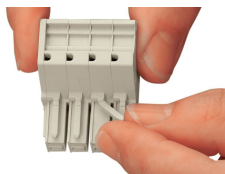


N. art.: 831-500

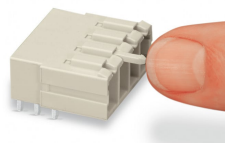
Supporto con sei spine di codifica; arancione

Note di installazione

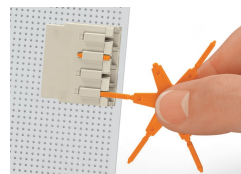
Codifica



Rompere o tagliare i perni di codifica dal connettore femmina.



Inserire la spina di codifica nel connettore maschio (rotto in precedenza) fino all'innesco.



Codifica di un connettore maschio THT inserendo un perno di codifica.