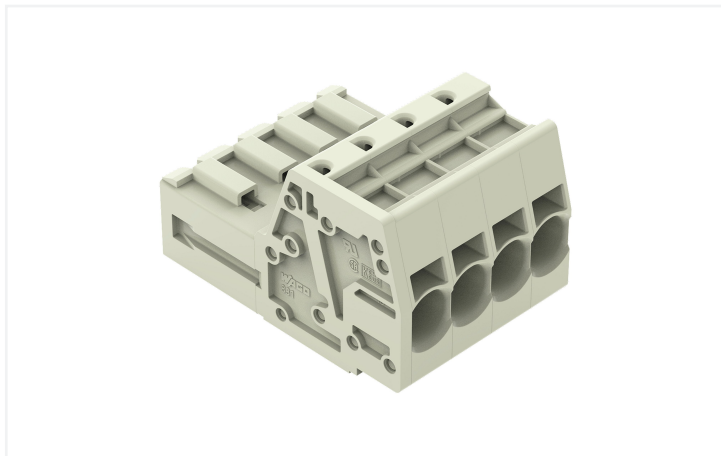


Scheda dati | Codice articolo: 831-3202/133-000

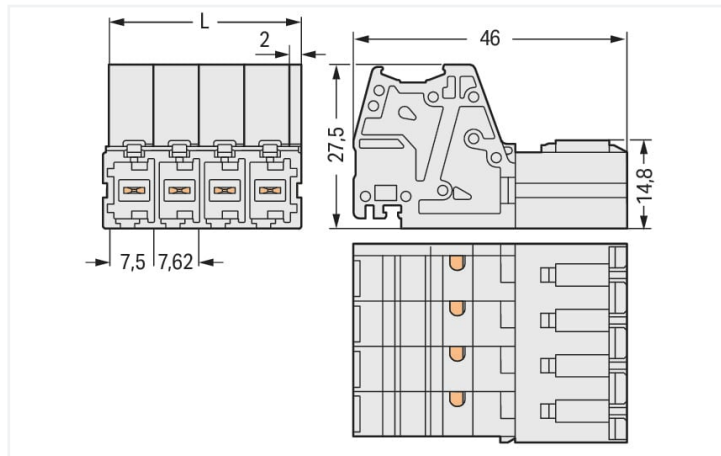
Connettore maschio per 1 conduttore; Push-in CAGE CLAMP®; 10 mm²; Passo pin 7,62 mm; 2 poli; Protetto al 100% contro l'inversione di polarità; Piastrina antistrappo; 10,00 mm²; grigio chiaro

<https://www.wago.com/831-3202/133-000>



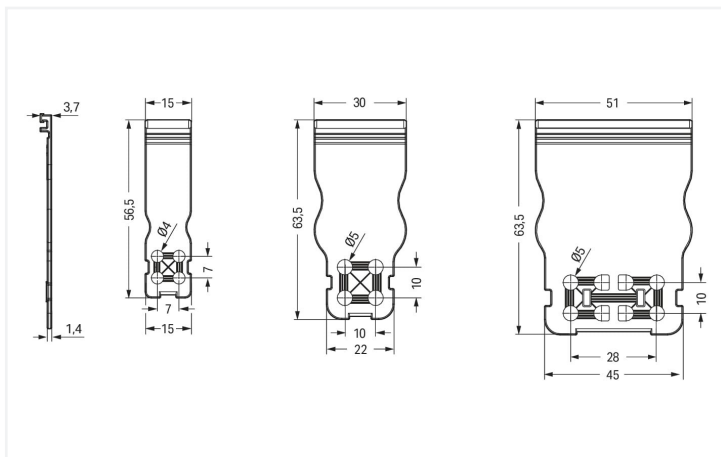
Colore: ■ grigio chiaro

Simile all'illustrazione



Misure in mm

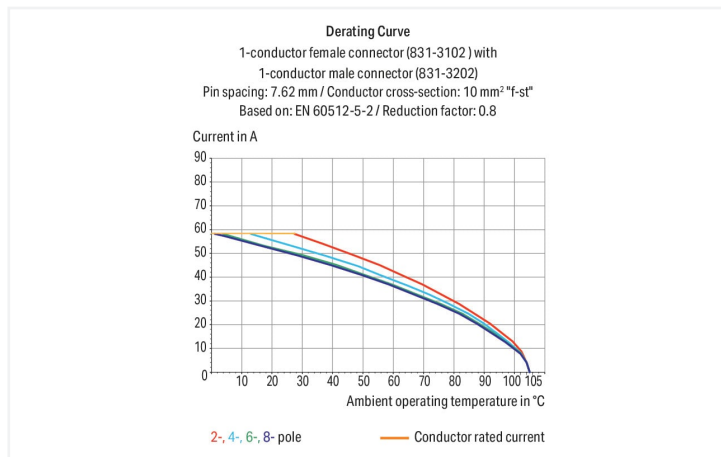
$L = (n. \text{ poli} - 1) \times \text{passo pin} + 9,5 \text{ mm}$



Misure in mm

The arrangement of the attachments for cable ties allows single conductors or multi-core cables to be secured in different ways. The width of the cable ties must correspond to the hole dimensions of the strain relief plates shown above.

- Connessione universale per tutti i tipi di conduttore
- Connessioni semplici a innesto diretto dei conduttori rigidi e con boccola crimpata
- Porte di test integrate per spine di test da 2 mm Ø
- 600 V secondo UL 1059
- Protetto al 100% contro l'inversione di polarità
- Opzioni di codifica disponibili



Notes

Informazione di sicurezza

Il sistema di connessione multipla MCS – MULTI CONNECTION SYSTEM comprende connettori senza capacità di rottura in conformità con la norma DIN EN 61984. Se usati come previsto, questi connettori non devono essere connessi/disconnessi quando sotto tensione o sotto carico. La struttura del circuito dovrebbe garantire che i pin del connettore maschio, che possono essere toccati, non siano sotto tensione quando non sono accoppiati.

Varianti:

Altri numeri di poli
Other versions (or variants) can be requested from WAGO Sales or configured at <https://configurator.wago.com/>.

Electrical data

Valutazione per	IEC/EN 60664-1		
Overvoltage category	III	III	II
Pollution degree	3	2	2
Tensione nominale	800 V	1000 V	1000 V
Tensione impulsiva nominale	8 kV	8 kV	8 kV
Corrente nominale	41 A	41 A	41 A

Certificazioni secondo	UL 1059		
Use group	B	C	D
Tensione nominale	-	600 V	-
Corrente nominale	-	42 A	-

Certificazioni secondo	CSA		
Use group	B	C	D
Tensione nominale	-	600 V	-
Corrente nominale	-	41 A	-

Dati di connessione

Numero totale di punti di connessione	2
Numero totale di potenziali	2
Numero tipi di connessione	1
Numero di livelli	1

Connessione 1	
Tecnica di connessione	Push-in CAGE CLAMP®
Tipo azionamento	Utensile
Direzione azionamento 1	Azionamento parallelo rispetto all'ingresso del conduttore
Conduttore rigido	0,5 ... 10 mm ² / 20 ... 8 AWG
Conduttore flessibile	0,5 ... 10 mm ² / 20 ... 8 AWG
Conduttore flessibile; con boccola isolata	0,5 ... 6 mm ²
Conduttore flessibile; con boccola non isolata	0,5 ... 6 mm ²
Lunghezza spelatura	13 ... 15 mm / 0.51 ... 0.59 pollici
N. poli	2
Direzione entrata conduttore per direzione di accoppiamento	0°

Dati geometrici

Passo	7,62 mm / 0.3 pollici
Larghezza	17,12 mm / 0.674 pollici
Altezza	27,5 mm / 1.083 pollici
Profondità	46 mm / 1.811 pollici

Dati meccanici

Codifica variabile	Sì
Protezione antitorsione	Sì

Plug-in connection

Tipo contatto (connettore a innesto)	Connettore maschio/spina
Connettore (tipo di connessione)	per conduttore
Protezione dall'inversione di polarità	Sì

Dati dei materiali

Nota sui dati dei materiali	Information on material specifications can be found here
Colore	grigio chiaro
Gruppo materiale	I
Materiale isolante	Poliamide (PA66)
Classe di infiammabilità secondo UL 94	V0
Materiale molla morsetto	Acciaio per molla al cromo nichel (CrNi)
Materiale di contatto	Rame elettrolitico (E _{Cu})
Placcatura di contatto	Stagnato
Carico d'incendio	0 MJ
Peso	15,6 g

Requisiti ambientali

Limite campo di temperatura	-60 ... +105 °C
Temperatura di lavorazione	-35 ... +60 °C

Dati commerciali

eCl@ss 10.0	27-14-11-06
eCl@ss 9.0	27-14-11-06
ETIM 8.0	EC001284
ETIM 7.0	EC001284
PU (SPU)	48 pz.
Tipo imballaggio	Box
Paese d'origine	PL
GTIN	4055143511339
Numero tariffa doganale	85366930000

Environmental Product Compliance

RoHS Compliance Status	Compliant, No Exemption
------------------------	-------------------------

Approvazioni/certificati

Omologazioni generali



Certificazione	Standard	Nome del certificato
CB DEKRA Certification B.V.	IEC 61984	NL-61360/M1
KEMA/KEUR DEKRA Certification B.V.	EN 61984	71-116057

Dichiarazioni di conformità e dichiarazioni del produttore



Certificazione	Standard	Nome del certificato
Railway WAGO GmbH & Co. KG	-	Railway Ready

Download

Documentation

Additional Information			
Technical Section	03.04.2019	pdf 1949.09 KB	

1 Prodotti compatibili

1.1 Controparte di sistema

1.1.1 Connettore femmina/presa



N. art.: 831-3522

Connettore femmina THT; angolato; Passo pin 7,62 mm; 2 poli; Protetto al 100% contro l'inversione di polarità; Pin a saldare 1,0 x 1,2 mm; grigio chiaro



N. art.: 831-3502

Connettore femmina THT; dritto; Passo pin 7,62 mm; 2 poli; Protetto al 100% contro l'inversione di polarità; Pin a saldare 1,0 x 1,2 mm; grigio chiaro



N. art.: 831-3102

Spina femmina per 1 conduttore; Push-in CAGE CLAMP®; 10 mm²; Passo pin 7,62 mm; 2 poli; Protetto al 100% contro l'inversione di polarità; 10,00 mm²; grigio chiaro

1.2 Accessori opzionali

1.2.1 Adattatore di montaggio

1.2.1.1 Accessori di montaggio



N. art.: 831-137

Adattatore montaggio; per montaggio su guida DIN 35/pannello; 3 parti; Passo pin 7,62 mm; grigio chiaro

1.2.2 Boccola

1.2.2.1 Boccola



N. art.: 216-301

Boccola; Boccola per 0,25 mm² / AWG 24; isolato; stagnato elettricamente; giallo



N. art.: 216-321

Boccola; Boccola per 0,25 mm² / AWG 24; isolato; stagnato elettricamente; giallo



N. art.: 216-302

Boccola; Boccola per 0,34mm²/22 AWG; isolato; stagnato elettricamente; turchese chiaro



N. art.: 216-322

Boccola; Boccola per 0,34mm²/22 AWG; isolato; stagnato elettricamente; turchese chiaro



N. art.: 216-101

Boccola; Boccola per 0,5 mm² / AWG 22; non isolato; stagnato elettricamente; argento-colorato



N. art.: 216-121

Boccola; Boccola per 0,5 mm² / AWG 22; non isolato; stagnato elettricamente; argento-colorato



N. art.: 216-201

Boccola; Boccola per 0,5mm²/20 AWG; isolato; stagnato elettricamente; bianco



N. art.: 216-221

Boccola; Boccola per 0,5mm²/20 AWG; isolato; stagnato elettricamente; bianco



N. art.: 216-241

Boccola; Boccola per 0,5mm²/20 AWG; isolato; stagnato elettricamente; rame elettrolitico; crimpato a tenuta di gas; sec. DIN 46228, parte 4/09.90; bianco



N. art.: 216-141

Boccola; Boccola per 0,5mm²/20 AWG; non isolato; stagnato elettricamente; rame elettrolitico; crimpato a tenuta di gas; sec. DIN 46228, parte 1/08.92



N. art.: 216-102

Boccola; Boccola per 0,75 mm² / AWG 20; non isolato; stagnato elettricamente; argento-colorato



N. art.: 216-122

Boccola; Boccola per 0,75 mm² / AWG 20; non isolato; stagnato elettricamente; argento-colorato



N. art.: 216-202

Boccola; Boccola per 0,75mm²/18 AWG; isolato; stagnato elettricamente; grigio



N. art.: 216-222

Boccola; Boccola per 0,75mm²/18 AWG; isolato; stagnato elettricamente; grigio



N. art.: 216-242

Boccola; Boccola per 0,75mm²/18 AWG; isolato; stagnato elettricamente; rame elettrolitico; crimpato a tenuta di gas; sec. DIN 46228, parte 4/09.90; grigio



N. art.: 216-262

Boccola; Boccola per 0,75mm²/18 AWG; isolato; stagnato elettricamente; rame elettrolitico; crimpato a tenuta di gas; sec. DIN 46228, parte 4/09.90; grigio

1.2.2.1 Boccola



N. art.: 216-142

Boccola; Boccola per 0,75mm²/18 AWG; non isolato; stagnato elettricamente; rame elettrolitico; crimpato a tenuta di gas; sec. DIN 46228, parte 1/08.92

N. art.: 216-243

Boccola; Boccola per 1 mm² / AWG 18; isolato; stagnato elettricamente; rame elettrolitico; crimpato a tenuta di gas; sec. DIN 46228, parte 4/09.90; rosso

N. art.: 216-263

Boccola; Boccola per 1 mm² / AWG 18; isolato; stagnato elettricamente; rame elettrolitico; crimpato a tenuta di gas; sec. DIN 46228, parte 4/09.90; rosso

N. art.: 216-203

Boccola; Boccola per 1 mm² / AWG 18; isolato; stagnato elettricamente; rosso



N. art.: 216-223

Boccola; Boccola per 1 mm² / AWG 18; isolato; stagnato elettricamente; rosso

N. art.: 216-103

Boccola; Boccola per 1 mm² / AWG 18; non isolato; stagnato elettricamente

N. art.: 216-123

Boccola; Boccola per 1 mm² / AWG 18; non isolato; stagnato elettricamente; argento-colorato

N. art.: 216-143

Boccola; Boccola per 1 mm² / AWG 18; non isolato; stagnato elettricamente; rame elettrolitico; crimpato a tenuta di gas; sec. DIN 46228, parte 1/08.92



N. art.: 216-204

Boccola; Boccola per 1,5 mm² / AWG 16; isolato; stagnato elettricamente; nero

N. art.: 216-224

Boccola; Boccola per 1,5 mm² / AWG 16; isolato; stagnato elettricamente; nero

N. art.: 216-244

Boccola; Boccola per 1,5 mm² / AWG 16; isolato; stagnato elettricamente; rame elettrolitico; crimpato a tenuta di gas; sec. DIN 46228, parte 4/09.90; nero

N. art.: 216-264

Boccola; Boccola per 1,5 mm² / AWG 16; isolato; stagnato elettricamente; rame elettrolitico; crimpato a tenuta di gas; sec. DIN 46228, parte 4/09.90; nero



N. art.: 216-284

Boccola; Boccola per 1,5 mm² / AWG 16; isolato; stagnato elettricamente; rame elettrolitico; crimpato a tenuta di gas; sec. DIN 46228, parte 4/09.90; nero

N. art.: 216-124

Boccola; Boccola per 1,5 mm² / AWG 16; non isolato; stagnato elettricamente

N. art.: 216-104

Boccola; Boccola per 1,5 mm² / AWG 16; non isolato; stagnato elettricamente; argento-colorato

N. art.: 216-144

Boccola; Boccola per 1,5 mm² / AWG 16; non isolato; stagnato elettricamente; rame elettrolitico; crimpato a tenuta di gas; sec. DIN 46228, parte 1/08.92; argento-colorato



N. art.: 216-205

Boccola; Boccola per 2,08 mm² / AWG 14; isolato; stagnato elettricamente; giallo

N. art.: 216-206

Boccola; Boccola per 2,5 mm² / AWG 14; isolato; stagnato elettricamente; blu

N. art.: 216-246

Boccola; Boccola per 2,5 mm² / AWG 14; isolato; stagnato elettricamente; rame elettrolitico; crimpato a tenuta di gas; sec. DIN 46228, parte 4/09.90; blu

N. art.: 216-266

Boccola; Boccola per 2,5 mm² / AWG 14; isolato; stagnato elettricamente; rame elettrolitico; crimpato a tenuta di gas; sec. DIN 46228, parte 4/09.90; blu



N. art.: 216-286

Boccola; Boccola per 2,5 mm² / AWG 14; isolato; stagnato elettricamente; rame elettrolitico; crimpato a tenuta di gas; sec. DIN 46228, parte 4/09.90; blu

N. art.: 216-106

Boccola; Boccola per 2,5 mm² / AWG 14; non isolato; stagnato elettricamente; argento-colorato

N. art.: 216-207

Boccola; Boccola per 4 mm² / AWG 12; isolato; stagnato elettricamente; grigio

N. art.: 216-267

Boccola; Boccola per 4 mm² / AWG 12; isolato; stagnato elettricamente; rame elettrolitico; crimpato a tenuta di gas; sec. DIN 46228, parte 4/09.90; grigio



N. art.: 216-287

Boccola; Boccola per 4 mm² / AWG 12; isolato; stagnato elettricamente; rame elettrolitico; crimpato a tenuta di gas; sec. DIN 46228, parte 4/09.90; grigio

N. art.: 216-107

Boccola; Boccola per 4 mm² / AWG 12; non isolato; stagnato elettricamente

N. art.: 216-208

Boccola; Boccola per 6 mm² / AWG 10; isolato; stagnato elettricamente; rame elettrolitico; crimpato a tenuta di gas; sec. DIN 46228, parte 4/09.90; giallo

N. art.: 216-288

Boccola; Boccola per 6 mm² / AWG 10; isolato; stagnato elettricamente; rame elettrolitico; crimpato a tenuta di gas; sec. DIN 46228, parte 4/09.90; giallo



N. art.: 216-108

Boccola; Boccola per 6 mm² / AWG 10; non isolato; stagnato elettricamente; argento-colorato

1.2.3 Codifica

1.2.3.1 Codifica



N. art.: 831-500

Supporto con sei spine di codifica; arancione

1.2.4 Marcatura

1.2.4.1 Marcatore

N. art.: 2009-145/000-012

Mini-WSB Inline; per Smart Printer; 1700 pezzi su bobina; espandibile 5 - 5,2 mm; vuoto; tipo con inserimento a scatto; arancione

N. art.: 2009-145

Mini-WSB Inline; per Smart Printer; 1700 pezzi su bobina; espandibile 5 - 5,2 mm; vuoto; tipo con inserimento a scatto; bianco

N. art.: 2009-145/000-006

Mini-WSB Inline; per Smart Printer; 1700 pezzi su bobina; espandibile 5 - 5,2 mm; vuoto; tipo con inserimento a scatto; blu

N. art.: 2009-145/000-002

Mini-WSB Inline; per Smart Printer; 1700 pezzi su bobina; espandibile 5 - 5,2 mm; vuoto; tipo con inserimento a scatto; giallo

N. art.: 2009-145/000-007

Mini-WSB Inline; per Smart Printer; 1700 pezzi su bobina; espandibile 5 - 5,2 mm; vuoto; tipo con inserimento a scatto; grigio

N. art.: 2009-145/000-005

Mini-WSB Inline; per Smart Printer; 1700 pezzi su bobina; espandibile 5 - 5,2 mm; vuoto; tipo con inserimento a scatto; rosso

N. art.: 2009-145/000-023

Mini-WSB Inline; per Smart Printer; 1700 pezzi su bobina; espandibile 5 - 5,2 mm; vuoto; tipo con inserimento a scatto; verde

N. art.: 2009-145/000-024

Mini-WSB Inline; per Smart Printer; 1700 pezzi su bobina; espandibile 5 - 5,2 mm; vuoto; tipo con inserimento a scatto; viola



N. art.: 248-501/000-012

Scheda di marcatura Mini-WSB; come scheda; non estensibile; vuoto; tipo con inserimento a scatto; arancione

N. art.: 248-501

Scheda di marcatura Mini-WSB; come scheda; non estensibile; vuoto; tipo con inserimento a scatto; bianco

N. art.: 248-501/000-006

Scheda di marcatura Mini-WSB; come scheda; non estensibile; vuoto; tipo con inserimento a scatto; blu

N. art.: 248-501/000-002

Scheda di marcatura Mini-WSB; come scheda; non estensibile; vuoto; tipo con inserimento a scatto; giallo



N. art.: 248-501/000-007

Scheda di marcatura Mini-WSB; come scheda; non estensibile; vuoto; tipo con inserimento a scatto; grigio

N. art.: 248-501/000-005

Scheda di marcatura Mini-WSB; come scheda; non estensibile; vuoto; tipo con inserimento a scatto; rosso

N. art.: 248-501/000-023

Scheda di marcatura Mini-WSB; come scheda; non estensibile; vuoto; tipo con inserimento a scatto; verde

N. art.: 248-501/000-017

Scheda di marcatura Mini-WSB; come scheda; non estensibile; vuoto; tipo con inserimento a scatto; verde chiaro



N. art.: 793-501/000-012

Scheda di marcatura WMB; come scheda; non estensibile; vuoto; tipo con inserimento a scatto; arancione

N. art.: 793-501

Scheda di marcatura WMB; come scheda; non estensibile; vuoto; tipo con inserimento a scatto; bianco

N. art.: 793-501/000-006

Scheda di marcatura WMB; come scheda; non estensibile; vuoto; tipo con inserimento a scatto; blu

N. art.: 793-501/000-002

Scheda di marcatura WMB; come scheda; non estensibile; vuoto; tipo con inserimento a scatto; giallo



N. art.: 793-501/000-007

Scheda di marcatura WMB; come scheda; non estensibile; vuoto; tipo con inserimento a scatto; grigio

N. art.: 793-501/000-005

Scheda di marcatura WMB; come scheda; non estensibile; vuoto; tipo con inserimento a scatto; rosso

N. art.: 793-501/000-023

Scheda di marcatura WMB; come scheda; non estensibile; vuoto; tipo con inserimento a scatto; verde

N. art.: 793-501/000-017

Scheda di marcatura WMB; come scheda; non estensibile; vuoto; tipo con inserimento a scatto; verde chiaro



N. art.: 793-501/000-024

Scheda di marcatura WMB; come scheda; non estensibile; vuoto; tipo con inserimento a scatto; viola

N. art.: 793-5501/000-012

Scheda di marcatura WMB; come scheda; per morsetti larghi 5 - 17,5 mm; espandibile 5 - 5,2 mm; vuoto; tipo con inserimento a scatto; arancione

N. art.: 793-5501

Scheda di marcatura WMB; come scheda; per morsetti larghi 5 - 17,5 mm; espandibile 5 - 5,2 mm; vuoto; tipo con inserimento a scatto; bianco

N. art.: 793-5501/000-006

Scheda di marcatura WMB; come scheda; per morsetti larghi 5 - 17,5 mm; espandibile 5 - 5,2 mm; vuoto; tipo con inserimento a scatto; blu



N. art.: 793-5501/000-002

Scheda di marcatura WMB; come scheda; per morsetti larghi 5 - 17,5 mm; espandibile 5 - 5,2 mm; vuoto; tipo con inserimento a scatto; giallo

N. art.: 793-5501/000-007

Scheda di marcatura WMB; come scheda; per morsetti larghi 5 - 17,5 mm; espandibile 5 - 5,2 mm; vuoto; tipo con inserimento a scatto; grigio

N. art.: 793-5501/000-005

Scheda di marcatura WMB; come scheda; per morsetti larghi 5 - 17,5 mm; espandibile 5 - 5,2 mm; vuoto; tipo con inserimento a scatto; rosso

N. art.: 793-5501/000-023

Scheda di marcatura WMB; come scheda; per morsetti larghi 5 - 17,5 mm; espandibile 5 - 5,2 mm; vuoto; tipo con inserimento a scatto; verde

1.2.4.1 Marcatore



N. art.: 793-5501/000-017

Scheda di marcatura WMB; come scheda; per morsetti larghi 5 - 17,5 mm; espandibile 5 - 5,2 mm; vuoto; tipo con inserimento a scatto; verde chiaro



N. art.: 793-5501/000-024

Scheda di marcatura WMB; come scheda; per morsetti larghi 5 - 17,5 mm; espandibile 5 - 5,2 mm; vuoto; tipo con inserimento a scatto; viola



N. art.: 2009-115/000-012

WMB Inline; per Smart Printer; 1500 pezzi su bobina; espandibile 5 - 5,2 mm; vuoto; tipo con inserimento a scatto; arancione



N. art.: 2009-115

WMB Inline; per Smart Printer; 1500 pezzi su bobina; espandibile 5 - 5,2 mm; vuoto; tipo con inserimento a scatto; bianco



N. art.: 2009-115/000-006

WMB Inline; per Smart Printer; 1500 pezzi su bobina; espandibile 5 - 5,2 mm; vuoto; tipo con inserimento a scatto; blu



N. art.: 2009-115/000-002

WMB Inline; per Smart Printer; 1500 pezzi su bobina; espandibile 5 - 5,2 mm; vuoto; tipo con inserimento a scatto; giallo



N. art.: 2009-115/000-007

WMB Inline; per Smart Printer; 1500 pezzi su bobina; espandibile 5 - 5,2 mm; vuoto; tipo con inserimento a scatto; grigio



N. art.: 2009-115/000-023

WMB Inline; per Smart Printer; 1500 pezzi su bobina; espandibile 5 - 5,2 mm; vuoto; tipo con inserimento a scatto; verde



N. art.: 2009-115/000-017

WMB Inline; per Smart Printer; 1500 pezzi su bobina; espandibile 5 - 5,2 mm; vuoto; tipo con inserimento a scatto; verde chiaro



N. art.: 2009-115/000-024

WMB Inline; per Smart Printer; 1500 pezzi su bobina; espandibile 5 - 5,2 mm; vuoto; tipo con inserimento a scatto; viola



1.2.4.2 Striscia di marcatura



N. art.: 2009-110

Strisce di marcatura; per Smart Printer; su nastro; non estensibile; vuoto; tipo con inserimento a scatto; bianco



N. art.: 2009-110/762-852

Strisce di marcatura; per Smart Printer; taglio su una lunghezza definita; MARCATO; non estensibile; tipo con inserimento a scatto; bianco



N. art.: 2009-110/762-853

Strisce di marcatura; per Smart Printer; taglio su una lunghezza definita; MARCATO; non estensibile; tipo con inserimento a scatto; bianco



N. art.: 2009-110/762-854

Strisce di marcatura; per Smart Printer; taglio su una lunghezza definita; MARCATO; non estensibile; tipo con inserimento a scatto; bianco



N. art.: 2009-110/762-855

Strisce di marcatura; per Smart Printer; taglio su una lunghezza definita; MARCATO; non estensibile; tipo con inserimento a scatto; bianco



N. art.: 2009-110/762-856

Strisce di marcatura; per Smart Printer; taglio su una lunghezza definita; MARCATO; non estensibile; tipo con inserimento a scatto; bianco



N. art.: 2009-110/762-857

Strisce di marcatura; per Smart Printer; taglio su una lunghezza definita; MARCATO; non estensibile; tipo con inserimento a scatto; bianco



N. art.: 2009-110/762-858

Strisce di marcatura; per Smart Printer; taglio su una lunghezza definita; MARCATO; non estensibile; tipo con inserimento a scatto; bianco



N. art.: 2009-110/762-859

Strisce di marcatura; per Smart Printer; taglio su una lunghezza definita; MARCATO; non estensibile; tipo con inserimento a scatto; bianco



1.2.5 Test e misurazione

1.2.5.1 Accessori per test



N. art.: 210-136

Spina di prova; Ø 2 mm; con cavo di 500 mm; rosso

1.2.6 Utensile

1.2.6.1 Utensile

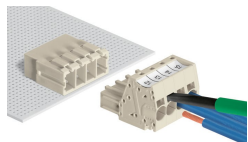


N. art.: 210-721

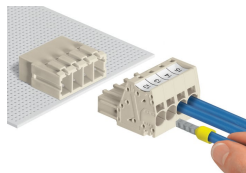
Utensile; Lama: 5,5 x 0,8 mm; con un corpo parzialmente isolato; multicolore

Note di installazione

Connessione conduttore

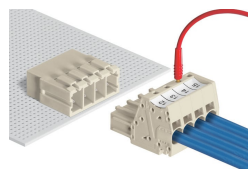


Inserimento dei conduttori flessibili mediante cacciavite (lama di 5,5 x 0,8 mm).



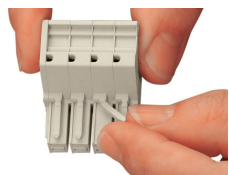
I conduttori rigidi e con boccola crimpata sono connessi premendoli direttamente nell'unità.

Test

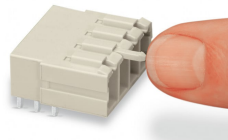


Test con spina di prova da Ø 2 mm.

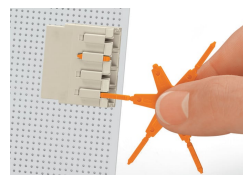
Codifica



Rompere o tagliare i perni di codifica dal connettore femmina.



Inserire la spina di codifica nel connettore maschio (rotto in precedenza) fino all'innesto.



Codifica di un connettore maschio THT inserendo un perno di codifica.

Marcatura



Marcatura diretta dei connettori femmina e dei connettori maschio



I connettori maschio e femmina MCS MA-XI sono marcabili tramite etichette Mini-WSB o WMB.