

Scheda dati | Codice articolo: 831-3105/135-000

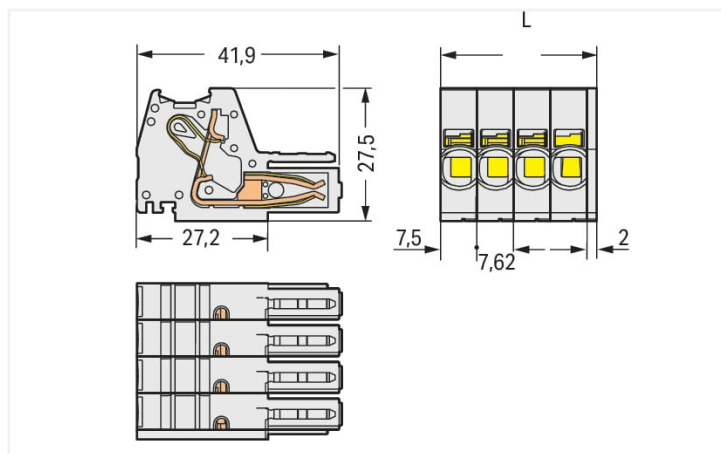
Spina femmina per 1 conduttore; Push-in CAGE CLAMP®; 10 mm²; Passo pin 7,62 mm; 5 poli; Protetto al 100% contro l'inversione di polarità; Piastra di fermo; 10,00 mm²; grigio chiaro

<https://www.wago.com/831-3105/135-000>



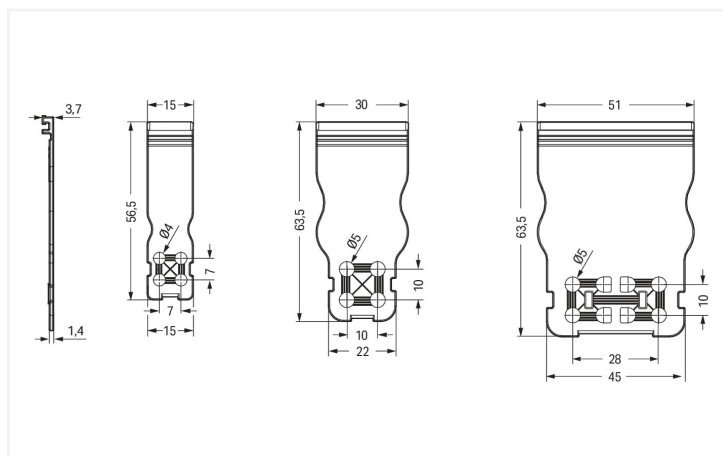
Colore: ■ grigio chiaro

Simile all'illustrazione



Misure in mm

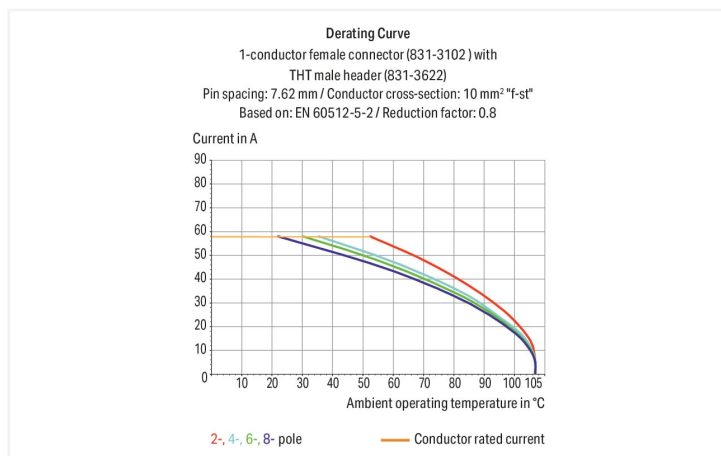
$L = (\text{pole no.} - 1) \times \text{pin spacing} + 9.5 \text{ mm}$



Misure in mm

The arrangement of the attachments for cable ties allows single conductors or multi-core cables to be secured in different ways. The width of the cable ties must correspond to the hole dimensions of the strain relief plates shown above.

- Connessione universale per tutti i tipi di conduttore
- Connessioni semplici a innesto diretto dei conduttori rigidi e con boccola crimpata
- Porte di test integrate per spine di test da 2 mm Ø
- 600 V secondo UL 1059
- Protetto al 100% contro l'inversione di polarità
- Opzioni di codifica disponibili



Notes

Informazione di sicurezza

Il sistema di connessione multipla MCS – MULTI CONNECTION SYSTEM comprende connettori senza capacità di rottura in conformità con la norma DIN EN 61984. Se usati come previsto, questi connettori non devono essere connessi/disconnessi quando sotto tensione o sotto carico. La struttura del circuito dovrebbe garantire che i pin del connettore maschio, che possono essere toccati, non siano sotto tensione quando non sono accoppiati.

Varianti:

Altri numeri di poli
Other versions (or variants) can be requested from WAGO Sales or configured at <https://configurator.wago.com/>.

Electrical data

| Valutazione per | IEC/EN 60664-1 | | |
|-----------------------------|----------------|--------|--------|
| Overvoltage category | III | III | II |
| Pollution degree | 3 | 2 | 2 |
| Tensione nominale | 800 V | 1000 V | 1000 V |
| Tensione impulsiva nominale | 8 kV | 8 kV | 8 kV |
| Corrente nominale | 41 A | 41 A | 41 A |

| Certificazioni secondo | UL 1059 | | |
|------------------------|---------|-------|---|
| Use group | B | C | D |
| Tensione nominale | - | 600 V | - |
| Corrente nominale | - | 42 A | - |

| Certificazioni secondo | CSA | | |
|------------------------|-----|-------|---|
| Use group | B | C | D |
| Tensione nominale | - | 600 V | - |
| Corrente nominale | - | 41 A | - |

Dati di connessione

| | |
|---------------------------------------|---|
| Numero totale di punti di connessione | 5 |
| Numero totale di potenziali | 5 |
| Numero tipi di connessione | 1 |
| Numero di livelli | 1 |

Connessione 1

| | |
|---|--|
| Tecnica di connessione | Push-in CAGE CLAMP® |
| Tipo azionamento | Utensile |
| Direzione azionamento 1 | Azionamento parallelo rispetto all'ingresso del conduttore |
| Conduttore rigido | 0,5 ... 10 mm ² / 20 ... 8 AWG |
| Conduttore flessibile | 0,5 ... 10 mm ² / 20 ... 8 AWG |
| Conduttore flessibile; con boccola isolata | 0,5 ... 6 mm ² |
| Conduttore flessibile; con boccola non isolata | 0,5 ... 6 mm ² |
| Lunghezza spelatura | 13 ... 15 mm / 0.51 ... 0.59 pollici |
| N. poli | 5 |
| Direzione entrata conduttore per direzione di accoppiamento | 0° |

Dati geometrici

| | |
|------------|--------------------------|
| Passo | 7,62 mm / 0.3 pollici |
| Larghezza | 39,98 mm / 1.574 pollici |
| Altezza | 27,6 mm / 1.087 pollici |
| Profondità | 42,5 mm / 1.673 pollici |

Dati meccanici

| | |
|-------------------------|----|
| Codifica variabile | Sì |
| Protezione antitorsione | Sì |

Plug-in connection

| | |
|--|--------------------------|
| Tipo contatto (connettore a innesto) | Connettore femmina/presa |
| Connettore (tipo di connessione) | per conduttore |
| Protezione dall'inversione di polarità | Sì |

Dati dei materiali

| | |
|---|--|
| Nota sui dati dei materiali | Information on material specifications can be found here |
| Colore | grigio chiaro |
| Gruppo materiale | I |
| Materiale isolante | Poliammide (PA66) |
| Classe di infiammabilità secondo UL 94 | V0 |
| Materiale molla morsetto | Acciaio per molla al cromo nichel (CrNi) |
| Materiale della molla aggiuntiva per contatto presa | Acciaio per molla al cromo nichel (CrNi) |
| Materiale di contatto | Rame elettrolitico (E _{Cu}) |
| Placcatura di contatto | Stagnato |
| Carico d'incendio | 0.532 MJ |
| Peso | 39,8 g |

Requisiti ambientali

| | |
|-----------------------------|-----------------|
| Limite campo di temperatura | -60 ... +105 °C |
|-----------------------------|-----------------|

Dati commerciali

| | |
|-------------------------|---------------|
| eCl@ss 10.0 | 27-14-11-06 |
| eCl@ss 9.0 | 27-14-11-06 |
| ETIM 8.0 | EC001284 |
| ETIM 7.0 | EC001284 |
| PU (SPU) | 36 pz. |
| Tipo imballaggio | Box |
| Paese d'origine | DE |
| GTIN | 4055143511285 |
| Numero tariffa doganale | 85366990990 |

Environmental Product Compliance

| | |
|------------------------|-------------------------|
| RoHS Compliance Status | Compliant, No Exemption |
|------------------------|-------------------------|

Approvazioni/certificati

Omologazioni generali



| Certificazione | Standard | Nome del certificato |
|---------------------------------------|-----------|----------------------|
| CB DEKRA Certification B.V. | IEC 61984 | NL-61360/M1 |
| KEMA/KEUR DEKRA Certification B.V. | EN 61984 | 71-116057 |

Download

Documentation

| Additional Information | | | |
|------------------------|------------|-------------------|--|
| Technical Section | 03.04.2019 | pdf 1949.09 KB | |

1 Prodotti compatibili

1.1 Controparte di sistema

1.1.1 Connettore maschio/spina



N. art.: 831-3205

Connettore maschio per 1 conduttore; Push-in CAGE CLAMP®; 10 mm²; Passo pin 7,62 mm; 5 poli; Protetto al 100% contro l'inversione di polarità; 10,00 mm²; grigio chiaro

N. art.: 831-3625

Connettore maschio THT; Pin a saldare 1,0 x 1,2 mm; angolato; Protetto al 100% contro l'inversione di polarità; Passo pin 7,62 mm; 5 poli; grigio chiaro

N. art.: 831-3645

Connettore maschio THT; Pin a saldare 1,0 x 1,2 mm; angolato; Protetto al 100% contro l'inversione di polarità; Passo pin 7,62 mm; 5 poli; grigio chiaro

N. art.: 831-3605

Connettore maschio THT; Pin a saldare 1,0 x 1,2 mm; dritto; Protetto al 100% contro l'inversione di polarità; Passo pin 7,62 mm; 5 poli; grigio chiaro

1.2 Accessori opzionali

1.2.1 Antistrappo

1.2.1.1 Piastrina antistrappo



N. art.: 831-505

Piastrina antistrappo; per connettori maschio e femmina; larghezza 30 mm; mono-pezzo; Passo pin 7,62 mm; grigio chiaro

1.2.2 Boccola

1.2.2.1 Boccola



N. art.: 216-151

Boccola; Boccola per 0,25 mm² / AWG 24; non isolato; stagnato elettricamente

N. art.: 216-131

Boccola; Boccola per 0,25 mm² / AWG 24; non isolato; stagnato elettricamente; argento-colorato

N. art.: 216-132

Boccola; Boccola per 0,34 mm² / AWG 24; non isolato; stagnato elettricamente

N. art.: 216-152

Boccola; Boccola per 0,34 mm² / AWG 24; non isolato; stagnato elettricamente



N. art.: 216-101

Boccola; Boccola per 0,5 mm² / AWG 22; non isolato; stagnato elettricamente; argento-colorato

N. art.: 216-121

Boccola; Boccola per 0,5 mm² / AWG 22; non isolato; stagnato elettricamente; argento-colorato

N. art.: 216-201

Boccola; Boccola per 0,5mm²/20 AWG; isolato; stagnato elettricamente; bianco

N. art.: 216-221

Boccola; Boccola per 0,5mm²/20 AWG; isolato; stagnato elettricamente; bianco



N. art.: 216-241

Boccola; Boccola per 0,5mm²/20 AWG; isolato; stagnato elettricamente; rame elettrolitico; crimpato a tenuta di gas; sec. DIN 46228, parte 4/09.90; bianco

N. art.: 216-141

Boccola; Boccola per 0,5mm²/20 AWG; non isolato; stagnato elettricamente; rame elettrolitico; crimpato a tenuta di gas; sec. DIN 46228, parte 1/08.92

N. art.: 216-102

Boccola; Boccola per 0,75 mm² / AWG 20; non isolato; stagnato elettricamente; argento-colorato

N. art.: 216-122

Boccola; Boccola per 0,75 mm² / AWG 20; non isolato; stagnato elettricamente; argento-colorato



N. art.: 216-202

Boccola; Boccola per 0,75mm²/18 AWG; isolato; stagnato elettricamente; grigio

N. art.: 216-222

Boccola; Boccola per 0,75mm²/18 AWG; isolato; stagnato elettricamente; grigio

N. art.: 216-242

Boccola; Boccola per 0,75mm²/18 AWG; isolato; stagnato elettricamente; rame elettrolitico; crimpato a tenuta di gas; sec. DIN 46228, parte 4/09.90; grigio

N. art.: 216-262

Boccola; Boccola per 0,75mm²/18 AWG; isolato; stagnato elettricamente; rame elettrolitico; crimpato a tenuta di gas; sec. DIN 46228, parte 4/09.90; grigio

1.2.2.1 Boccola



N. art.: 216-142

Boccola; Boccola per 0,75mm²/18 AWG; non isolato; stagnato elettricamente; rame elettrolitico; crimpato a tenuta di gas; sec. DIN 46228, parte 1/08.92

N. art.: 216-243

Boccola; Boccola per 1 mm² / AWG 18; isolato; stagnato elettricamente; rame elettrolitico; crimpato a tenuta di gas; sec. DIN 46228, parte 4/09.90; rosso

N. art.: 216-263

Boccola; Boccola per 1 mm² / AWG 18; isolato; stagnato elettricamente; rame elettrolitico; crimpato a tenuta di gas; sec. DIN 46228, parte 4/09.90; rosso

N. art.: 216-203

Boccola; Boccola per 1 mm² / AWG 18; isolato; stagnato elettricamente; rosso



N. art.: 216-223

Boccola; Boccola per 1 mm² / AWG 18; isolato; stagnato elettricamente; rosso

N. art.: 216-103

Boccola; Boccola per 1 mm² / AWG 18; non isolato; stagnato elettricamente

N. art.: 216-123

Boccola; Boccola per 1 mm² / AWG 18; non isolato; stagnato elettricamente; argento-colorato

N. art.: 216-143

Boccola; Boccola per 1 mm² / AWG 18; non isolato; stagnato elettricamente; rame elettrolitico; crimpato a tenuta di gas; sec. DIN 46228, parte 1/08.92



N. art.: 216-204

Boccola; Boccola per 1,5 mm² / AWG 16; isolato; stagnato elettricamente; nero

N. art.: 216-224

Boccola; Boccola per 1,5 mm² / AWG 16; isolato; stagnato elettricamente; nero

N. art.: 216-244

Boccola; Boccola per 1,5 mm² / AWG 16; isolato; stagnato elettricamente; rame elettrolitico; crimpato a tenuta di gas; sec. DIN 46228, parte 4/09.90; nero

N. art.: 216-264

Boccola; Boccola per 1,5 mm² / AWG 16; isolato; stagnato elettricamente; rame elettrolitico; crimpato a tenuta di gas; sec. DIN 46228, parte 4/09.90; nero



N. art.: 216-284

Boccola; Boccola per 1,5 mm² / AWG 16; isolato; stagnato elettricamente; rame elettrolitico; crimpato a tenuta di gas; sec. DIN 46228, parte 4/09.90; nero

N. art.: 216-124

Boccola; Boccola per 1,5 mm² / AWG 16; non isolato; stagnato elettricamente

N. art.: 216-104

Boccola; Boccola per 1,5 mm² / AWG 16; non isolato; stagnato elettricamente; argento-colorato

N. art.: 216-144

Boccola; Boccola per 1,5 mm² / AWG 16; non isolato; stagnato elettricamente; rame elettrolitico; crimpato a tenuta di gas; sec. DIN 46228, parte 1/08.92; argento-colorato



N. art.: 216-205

Boccola; Boccola per 2,08 mm² / AWG 14; isolato; stagnato elettricamente; giallo

N. art.: 216-206

Boccola; Boccola per 2,5 mm² / AWG 14; isolato; stagnato elettricamente; blu

N. art.: 216-246

Boccola; Boccola per 2,5 mm² / AWG 14; isolato; stagnato elettricamente; rame elettrolitico; crimpato a tenuta di gas; sec. DIN 46228, parte 4/09.90; blu

N. art.: 216-266

Boccola; Boccola per 2,5 mm² / AWG 14; isolato; stagnato elettricamente; rame elettrolitico; crimpato a tenuta di gas; sec. DIN 46228, parte 4/09.90; blu



N. art.: 216-286

Boccola; Boccola per 2,5 mm² / AWG 14; isolato; stagnato elettricamente; rame elettrolitico; crimpato a tenuta di gas; sec. DIN 46228, parte 4/09.90; blu

N. art.: 216-106

Boccola; Boccola per 2,5 mm² / AWG 14; non isolato; stagnato elettricamente; argento-colorato

N. art.: 216-207

Boccola; Boccola per 4 mm² / AWG 12; isolato; stagnato elettricamente; grigio

N. art.: 216-267

Boccola; Boccola per 4 mm² / AWG 12; isolato; stagnato elettricamente; rame elettrolitico; crimpato a tenuta di gas; sec. DIN 46228, parte 4/09.90; grigio



N. art.: 216-287

Boccola; Boccola per 4 mm² / AWG 12; isolato; stagnato elettricamente; rame elettrolitico; crimpato a tenuta di gas; sec. DIN 46228, parte 4/09.90; grigio

N. art.: 216-107

Boccola; Boccola per 4 mm² / AWG 12; non isolato; stagnato elettricamente

N. art.: 216-208

Boccola; Boccola per 6 mm² / AWG 10; isolato; stagnato elettricamente; rame elettrolitico; crimpato a tenuta di gas; sec. DIN 46228, parte 4/09.90; giallo

N. art.: 216-288

Boccola; Boccola per 6 mm² / AWG 10; isolato; stagnato elettricamente; rame elettrolitico; crimpato a tenuta di gas; sec. DIN 46228, parte 4/09.90; giallo



N. art.: 216-108

Boccola; Boccola per 6 mm² / AWG 10; non isolato; stagnato elettricamente; argento-colorato

1.2.3 Marcatura

1.2.3.1 Marcatore

N. art.: 2009-145/000-012

Mini-WSB Inline; per Smart Printer; 1700 pezzi su bobina; espandibile 5 - 5,2 mm; vuoto; tipo con inserimento a scatto; arancione

N. art.: 2009-145

Mini-WSB Inline; per Smart Printer; 1700 pezzi su bobina; espandibile 5 - 5,2 mm; vuoto; tipo con inserimento a scatto; bianco

N. art.: 2009-145/000-006

Mini-WSB Inline; per Smart Printer; 1700 pezzi su bobina; espandibile 5 - 5,2 mm; vuoto; tipo con inserimento a scatto; blu

N. art.: 2009-145/000-002

Mini-WSB Inline; per Smart Printer; 1700 pezzi su bobina; espandibile 5 - 5,2 mm; vuoto; tipo con inserimento a scatto; giallo

N. art.: 2009-145/000-007

Mini-WSB Inline; per Smart Printer; 1700 pezzi su bobina; espandibile 5 - 5,2 mm; vuoto; tipo con inserimento a scatto; grigio

N. art.: 2009-145/000-005

Mini-WSB Inline; per Smart Printer; 1700 pezzi su bobina; espandibile 5 - 5,2 mm; vuoto; tipo con inserimento a scatto; rosso

N. art.: 2009-145/000-023

Mini-WSB Inline; per Smart Printer; 1700 pezzi su bobina; espandibile 5 - 5,2 mm; vuoto; tipo con inserimento a scatto; verde

N. art.: 2009-145/000-024

Mini-WSB Inline; per Smart Printer; 1700 pezzi su bobina; espandibile 5 - 5,2 mm; vuoto; tipo con inserimento a scatto; viola



N. art.: 248-501/000-012

Scheda di marcatura Mini-WSB; come scheda; non estensibile; vuoto; tipo con inserimento a scatto; arancione

N. art.: 248-501

Scheda di marcatura Mini-WSB; come scheda; non estensibile; vuoto; tipo con inserimento a scatto; bianco

N. art.: 248-501/000-006

Scheda di marcatura Mini-WSB; come scheda; non estensibile; vuoto; tipo con inserimento a scatto; blu

N. art.: 248-501/000-002

Scheda di marcatura Mini-WSB; come scheda; non estensibile; vuoto; tipo con inserimento a scatto; giallo



N. art.: 248-501/000-007

Scheda di marcatura Mini-WSB; come scheda; non estensibile; vuoto; tipo con inserimento a scatto; grigio

N. art.: 248-501/000-005

Scheda di marcatura Mini-WSB; come scheda; non estensibile; vuoto; tipo con inserimento a scatto; rosso

N. art.: 248-501/000-023

Scheda di marcatura Mini-WSB; come scheda; non estensibile; vuoto; tipo con inserimento a scatto; verde

N. art.: 248-501/000-017

Scheda di marcatura Mini-WSB; come scheda; non estensibile; vuoto; tipo con inserimento a scatto; verde chiaro



N. art.: 793-501/000-012

Scheda di marcatura WMB; come scheda; non estensibile; vuoto; tipo con inserimento a scatto; arancione

N. art.: 793-501

Scheda di marcatura WMB; come scheda; non estensibile; vuoto; tipo con inserimento a scatto; bianco

N. art.: 793-501/000-006

Scheda di marcatura WMB; come scheda; non estensibile; vuoto; tipo con inserimento a scatto; blu

N. art.: 793-501/000-002

Scheda di marcatura WMB; come scheda; non estensibile; vuoto; tipo con inserimento a scatto; giallo



N. art.: 793-501/000-007

Scheda di marcatura WMB; come scheda; non estensibile; vuoto; tipo con inserimento a scatto; grigio

N. art.: 793-501/000-005

Scheda di marcatura WMB; come scheda; non estensibile; vuoto; tipo con inserimento a scatto; rosso

N. art.: 793-501/000-023

Scheda di marcatura WMB; come scheda; non estensibile; vuoto; tipo con inserimento a scatto; verde

N. art.: 793-501/000-017

Scheda di marcatura WMB; come scheda; non estensibile; vuoto; tipo con inserimento a scatto; verde chiaro



N. art.: 793-501/000-024

Scheda di marcatura WMB; come scheda; non estensibile; vuoto; tipo con inserimento a scatto; viola

N. art.: 793-5501/000-012

Scheda di marcatura WMB; come scheda; per morsetti larghi 5 - 17,5 mm; espandibile 5 - 5,2 mm; vuoto; tipo con inserimento a scatto; arancione

N. art.: 793-5501

Scheda di marcatura WMB; come scheda; per morsetti larghi 5 - 17,5 mm; espandibile 5 - 5,2 mm; vuoto; tipo con inserimento a scatto; bianco

N. art.: 793-5501/000-006

Scheda di marcatura WMB; come scheda; per morsetti larghi 5 - 17,5 mm; espandibile 5 - 5,2 mm; vuoto; tipo con inserimento a scatto; blu



N. art.: 793-5501/000-002

Scheda di marcatura WMB; come scheda; per morsetti larghi 5 - 17,5 mm; espandibile 5 - 5,2 mm; vuoto; tipo con inserimento a scatto; giallo

N. art.: 793-5501/000-007

Scheda di marcatura WMB; come scheda; per morsetti larghi 5 - 17,5 mm; espandibile 5 - 5,2 mm; vuoto; tipo con inserimento a scatto; grigio

N. art.: 793-5501/000-005

Scheda di marcatura WMB; come scheda; per morsetti larghi 5 - 17,5 mm; espandibile 5 - 5,2 mm; vuoto; tipo con inserimento a scatto; rosso

N. art.: 793-5501/000-023

Scheda di marcatura WMB; come scheda; per morsetti larghi 5 - 17,5 mm; espandibile 5 - 5,2 mm; vuoto; tipo con inserimento a scatto; verde



N. art.: 793-5501/000-017

Scheda di marcatura WMB; come scheda; per morsetti larghi 5 - 17,5 mm; espandibile 5 - 5,2 mm; vuoto; tipo con inserimento a scatto; verde chiaro

N. art.: 793-5501/000-024

Scheda di marcatura WMB; come scheda; per morsetti larghi 5 - 17,5 mm; espandibile 5 - 5,2 mm; vuoto; tipo con inserimento a scatto; viola

N. art.: 2009-115/000-012

WMB Inline; per Smart Printer; 1500 pezzi su bobina; espandibile 5 - 5,2 mm; vuoto; tipo con inserimento a scatto; arancione

N. art.: 2009-115

WMB Inline; per Smart Printer; 1500 pezzi su bobina; espandibile 5 - 5,2 mm; vuoto; tipo con inserimento a scatto; bianco



N. art.: 2009-115/000-006

WMB Inline; per Smart Printer; 1500 pezzi su bobina; espandibile 5 - 5,2 mm; vuoto; tipo con inserimento a scatto; blu

N. art.: 2009-115/000-002

WMB Inline; per Smart Printer; 1500 pezzi su bobina; espandibile 5 - 5,2 mm; vuoto; tipo con inserimento a scatto; giallo

N. art.: 2009-115/000-007

WMB Inline; per Smart Printer; 1500 pezzi su bobina; espandibile 5 - 5,2 mm; vuoto; tipo con inserimento a scatto; grigio

N. art.: 2009-115/000-023

WMB Inline; per Smart Printer; 1500 pezzi su bobina; espandibile 5 - 5,2 mm; vuoto; tipo con inserimento a scatto; verde

1.2.3.1 Marcatore



N. art.: 2009-115/000-017

WMB Inline; per Smart Printer; 1500 pezzi su bobina; espandibile 5 - 5,2 mm; vuoto; tipo con inserimento a scatto; verde chiaro

N. art.: 2009-115/000-024

WMB Inline; per Smart Printer; 1500 pezzi su bobina; espandibile 5 - 5,2 mm; vuoto; tipo con inserimento a scatto; viola

1.2.3.2 Striscia di marcatura



N. art.: 2009-110

Strisce di marcatura; per Smart Printer; su nastro; non estensibile; vuoto; tipo con inserimento a scatto; bianco

N. art.: 2009-110/762-802

Strisce di marcatura; per Smart Printer; taglio su una lunghezza definita; MARCATO; Stampa speciale; non estensibile; Marcatura orizzontale; tipo con inserimento a scatto; bianco

N. art.: 2009-110/762-803

Strisce di marcatura; per Smart Printer; taglio su una lunghezza definita; MARCATO; Stampa speciale; non estensibile; Marcatura orizzontale; tipo con inserimento a scatto; bianco

N. art.: 2009-110/762-804

Strisce di marcatura; per Smart Printer; taglio su una lunghezza definita; MARCATO; Stampa speciale; non estensibile; Marcatura orizzontale; tipo con inserimento a scatto; bianco



N. art.: 2009-110/762-805

Strisce di marcatura; per Smart Printer; taglio su una lunghezza definita; MARCATO; Stampa speciale; non estensibile; Marcatura orizzontale; tipo con inserimento a scatto; bianco

N. art.: 2009-110/762-806

Strisce di marcatura; per Smart Printer; taglio su una lunghezza definita; MARCATO; Stampa speciale; non estensibile; Marcatura orizzontale; tipo con inserimento a scatto; bianco

N. art.: 2009-110/762-807

Strisce di marcatura; per Smart Printer; taglio su una lunghezza definita; MARCATO; Stampa speciale; non estensibile; Marcatura orizzontale; tipo con inserimento a scatto; bianco

N. art.: 2009-110/762-808

Strisce di marcatura; per Smart Printer; taglio su una lunghezza definita; MARCATO; Stampa speciale; non estensibile; Marcatura orizzontale; tipo con inserimento a scatto; bianco

1.2.4 Test e misurazione

1.2.4.1 Accessori per test



N. art.: 210-136

Spina di prova; Ø 2 mm; con cavo di 500 mm; rosso

1.2.5 Utensile

1.2.5.1 Utensile

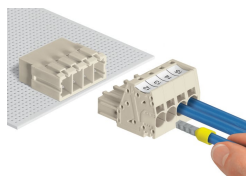
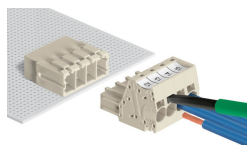


N. art.: 210-721

Utensile; Lama: 5,5 x 0,8 mm; con un corpo parzialmente isolato; multicolore

Note di installazione

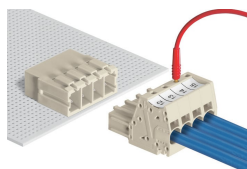
Connessione conduttore



Inserimento dei conduttori flessibili mediante cacciavite (lama di 5,5 x 0,8 mm).

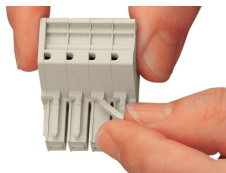
I conduttori rigidi e con boccia crimpata sono connessi premendoli direttamente nell'unità.

Test



Test con spina di prova da \varnothing 2 mm.

Codifica



Rompere o tagliare i perni di codifica dal connettore femmina.

Marcatura



Marcatura diretta dei connettori femmina e dei connettori maschio



I connettori maschio e femmina MCS MA-XI sono marcabili tramite etichette Mini-WSB o WMB.