

## Scheda dati | Codice articolo: 831-3102/037-000

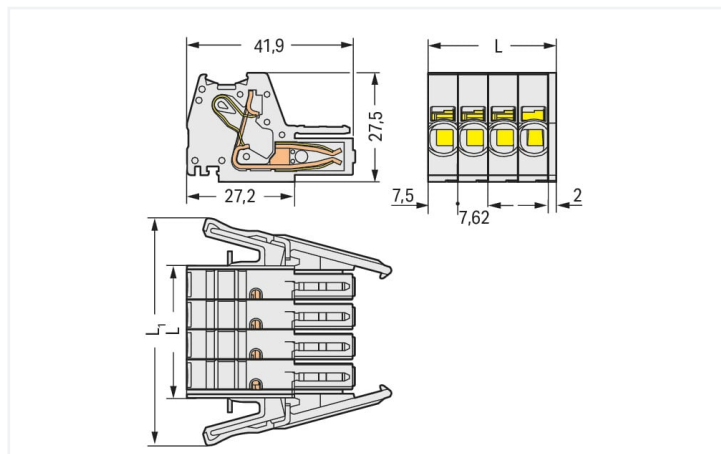
Spina femmina per 1 conduttore; Push-in CAGE CLAMP®; 10 mm²; Passo pin 7,62 mm; 2 poli; Protetto al 100% contro l'inversione di polarità; Leve di bloccaggio laterali; 10,00 mm²; grigio chiaro

<https://www.wago.com/831-3102/037-000>



Colore: ■ grigio chiaro

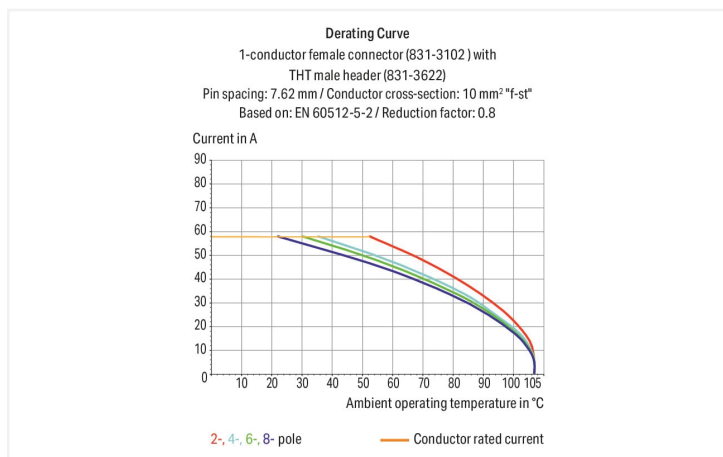
Simile all'illustrazione



Misure in mm

$L = (\text{pole no.} - 1) \times \text{pin spacing} + 10.5 \text{ mm}$

$L1 = L + 23.7 \text{ mm}$



- Connessione universale per tutti i tipi di conduttore
- Connessioni semplici a innesto diretto dei conduttori rigidi e con boccia crimpata
- Porte di test integrate per spine di test da 2 mm Ø
- 600 V secondo UL 1059
- Protetto al 100% contro l'inversione di polarità
- Opzioni di codifica disponibili

### Notes

Informazione di sicurezza

Il sistema di connessione multipla MCS – *MULTI CONNECTION SYSTEM* comprende connettori senza capacità di rottura in conformità con la norma DIN EN 61984. Se usati come previsto, questi connettori non devono essere connessi/disconnessi quando sotto tensione o sotto carico. La struttura del circuito dovrebbe garantire che i pin del connettore maschio, che possono essere toccati, non siano sotto tensione quando non sono accoppiati.

Varianti:

Altri numeri di poli  
Other versions (or variants) can be requested from WAGO Sales or configured at <https://configurator.wago.com/>.

### Electrical data

Valutazione per	IEC/EN 60664-1		
Overvoltage category	III	III	II
Pollution degree	3	2	2
Tensione nominale	800 V	1000 V	1000 V
Tensione impulsiva nominale	8 kV	8 kV	8 kV
Corrente nominale	41 A	41 A	41 A

Certificazioni secondo	CSA		
Use group	B	C	D
Tensione nominale	-	600 V	-
Corrente nominale	-	41 A	-

Certificazioni secondo	UL 1059		
Use group	B	C	D
Tensione nominale	-	600 V	-
Corrente nominale	-	42 A	-

## Dati di connessione

Numero totale di punti di connessione	2
Numero totale di potenziali	2
Numero tipi di connessione	1
Numero di livelli	1

Connessione 1	
Tecnica di connessione	Push-in CAGE CLAMP®
Tipo azionamento	Utensile
Direzione azionamento 1	Azionamento parallelo rispetto all'ingresso del conduttore
Conduttore rigido	0,5 ... 10 mm <sup>2</sup> / 20 ... 8 AWG
Conduttore flessibile	0,5 ... 10 mm <sup>2</sup> / 20 ... 8 AWG
Conduttore flessibile; con boccola isolata	0,5 ... 6 mm <sup>2</sup>
Conduttore flessibile; con boccola non isolata	0,5 ... 6 mm <sup>2</sup>
Lunghezza spelatura	13 ... 15 mm / 0.51 ... 0.59 pollici
N. poli	2
Direzione entrata conduttore per direzione di accoppiamento	0°

Connessione 2	
Tecnica di connessione 2	Connessione rapida/contatto a saldare

## Dati geometrici

Passo	7,62 mm / 0.3 pollici
Larghezza	41,92 mm / 1.65 pollici
Altezza	27,6 mm / 1.087 pollici
Profondità	41,9 mm / 1.65 pollici

## Dati meccanici

Codifica variabile	Si
Protezione antitorzione	Si

## Plug-in connection

Tipo contatto (connettore a innesto)	Connettore femmina/presa
Connettore (tipo di connessione)	per conduttore
Protezione dall'inversione di polarità	Si
Bloccaggio della connessione a innesto	Leva di bloccaggio

### Dati dei materiali

Nota sui dati dei materiali	<a href="https://www.wago.com/us/material-specifications" href="_blank">Information on material specifications can be found here</a>
Colore	grigio chiaro
Gruppo materiale	I
Materiale isolante	Poliamide (PA66)
Classe di infiammabilità secondo UL 94	V0
Materiale molla morsetto	Acciaio per molla al cromo nichel (CrNi)
Materiale della molla aggiuntiva per contatto presa	Acciaio per molla al cromo nichel (CrNi)
Materiale di contatto	Rame elettrolitico (E <sub>Cu</sub> )
Placcatura di contatto	Stagnato
Carico d'incendio	0.281 MJ
Peso	18,7 g

### Requisiti ambientali

Limite campo di temperatura	-60 ... +105 °C
Temperatura di lavorazione	-35 ... +60 °C

### Dati commerciali

eCl@ss 10.0	27-14-11-06
eCl@ss 9.0	27-14-11-06
ETIM 8.0	EC001284
ETIM 7.0	EC001284
PU (SPU)	24 pz.
Tipo imballaggio	Box
Paese d'origine	DE
GTIN	4045454333850
Numero tariffa doganale	85366990990

### Environmental Product Compliance

RoHS Compliance Status	Compliant, No Exemption
------------------------	-------------------------

### Approvazioni/certificati

#### Omologazioni generali



Certificazione	Standard	Nome del certificato
CB DEKRA Certification B.V.	IEC 61984	NL-61360/M1
CSA DEKRA Certification B.V.	C22.2	1466354
KEMA/KEUR DEKRA Certification B.V.	EN 61984	71-116057
UR Underwriters Laboratories Inc.	UL 1059	E45172

### Download

#### Environmental Product Compliance

Compliance Search

Environmental Product Compliance  
831-3102/037-000



Documentation

Additional Information

Technical Section

03.04.2019

pdf

1949.09 KB



CAD/CAE-Data

CAD data

2D/3D Models

831-3102/037-000



CAE data

EPLAN Data Portal

831-3102/037-000



ZUKEN Portal

831-3102/037-000



1 Prodotti compatibili

1.1 Controparte di sistema

1.1.1 Connettore maschio/spina



[N. art.: 831-3202](#)

Connettore maschio per 1 conduttore; Push-in CAGE CLAMP®; 10 mm²; Passo pin 7,62 mm; 2 poli; Protetto al 100% contro l'inversione di polarità; 10,00 mm²; grigio chiaro



[N. art.: 831-3622](#)

Connettore maschio THT; Pin a saldare 1,0 x 1,2 mm; angolato; Protetto al 100% contro l'inversione di polarità; Passo pin 7,62 mm; 2 poli; grigio chiaro



[N. art.: 831-3642](#)

Connettore maschio THT; Pin a saldare 1,0 x 1,2 mm; angolato; Protetto al 100% contro l'inversione di polarità; Passo pin 7,62 mm; 2 poli; grigio chiaro



[N. art.: 831-3602](#)

Connettore maschio THT; Pin a saldare 1,0 x 1,2 mm; dritto; Protetto al 100% contro l'inversione di polarità; Passo pin 7,62 mm; 2 poli; grigio chiaro

1.2 Accessori opzionali

1.2.1 Antistrappo

1.2.1.1 Piastrina antistrappo



[N. art.: 831-503](#)

Piastrina antistrappo; per connettori maschio e femmina; larghezza 15 mm; monopezzo; Passo pin 7,62 mm; grigio chiaro

1.2.2 Boccia

1.2.2.1 Boccola



**N. art.: 216-151**

Boccola; Boccola per 0,25 mm<sup>2</sup> / AWG 24; non isolato; stagnato elettricamente

**N. art.: 216-131**

Boccola; Boccola per 0,25 mm<sup>2</sup> / AWG 24; non isolato; stagnato elettricamente; argento-colorato

**N. art.: 216-132**

Boccola; Boccola per 0,34 mm<sup>2</sup> / AWG 24; non isolato; stagnato elettricamente

**N. art.: 216-152**

Boccola; Boccola per 0,34 mm<sup>2</sup> / AWG 24; non isolato; stagnato elettricamente



**N. art.: 216-101**

Boccola; Boccola per 0,5 mm<sup>2</sup> / AWG 22; non isolato; stagnato elettricamente; argento-colorato

**N. art.: 216-121**

Boccola; Boccola per 0,5 mm<sup>2</sup> / AWG 22; non isolato; stagnato elettricamente; argento-colorato

**N. art.: 216-201**

Boccola; Boccola per 0,5mm<sup>2</sup>/20 AWG; isolato; stagnato elettricamente; bianco

**N. art.: 216-221**

Boccola; Boccola per 0,5mm<sup>2</sup>/20 AWG; isolato; stagnato elettricamente; bianco



**N. art.: 216-241**

Boccola; Boccola per 0,5mm<sup>2</sup>/20 AWG; isolato; stagnato elettricamente; rame elettrolitico; crimpato a tenuta di gas; sec. DIN 46228, parte 4/09.90; bianco

**N. art.: 216-141**

Boccola; Boccola per 0,5mm<sup>2</sup>/20 AWG; non isolato; stagnato elettricamente; rame elettrolitico; crimpato a tenuta di gas; sec. DIN 46228, parte 1/08.92

**N. art.: 216-102**

Boccola; Boccola per 0,75 mm<sup>2</sup> / AWG 20; non isolato; stagnato elettricamente; argento-colorato

**N. art.: 216-122**

Boccola; Boccola per 0,75 mm<sup>2</sup> / AWG 20; non isolato; stagnato elettricamente; argento-colorato



**N. art.: 216-202**

Boccola; Boccola per 0,75mm<sup>2</sup>/18 AWG; isolato; stagnato elettricamente; grigio

**N. art.: 216-222**

Boccola; Boccola per 0,75mm<sup>2</sup>/18 AWG; isolato; stagnato elettricamente; grigio

**N. art.: 216-242**

Boccola; Boccola per 0,75mm<sup>2</sup>/18 AWG; isolato; stagnato elettricamente; rame elettrolitico; crimpato a tenuta di gas; sec. DIN 46228, parte 4/09.90; grigio

**N. art.: 216-262**

Boccola; Boccola per 0,75mm<sup>2</sup>/18 AWG; isolato; stagnato elettricamente; rame elettrolitico; crimpato a tenuta di gas; sec. DIN 46228, parte 4/09.90; grigio



**N. art.: 216-142**

Boccola; Boccola per 0,75mm<sup>2</sup>/18 AWG; non isolato; stagnato elettricamente; rame elettrolitico; crimpato a tenuta di gas; sec. DIN 46228, parte 1/08.92

**N. art.: 216-243**

Boccola; Boccola per 1 mm<sup>2</sup> / AWG 18; isolato; stagnato elettricamente; rame elettrolitico; crimpato a tenuta di gas; sec. DIN 46228, parte 4/09.90; rosso

**N. art.: 216-263**

Boccola; Boccola per 1 mm<sup>2</sup> / AWG 18; isolato; stagnato elettricamente; rame elettrolitico; crimpato a tenuta di gas; sec. DIN 46228, parte 4/09.90; rosso

**N. art.: 216-203**

Boccola; Boccola per 1 mm<sup>2</sup> / AWG 18; isolato; stagnato elettricamente; rosso



**N. art.: 216-223**

Boccola; Boccola per 1 mm<sup>2</sup> / AWG 18; isolato; stagnato elettricamente; rosso

**N. art.: 216-103**

Boccola; Boccola per 1 mm<sup>2</sup> / AWG 18; non isolato; stagnato elettricamente

**N. art.: 216-123**

Boccola; Boccola per 1 mm<sup>2</sup> / AWG 18; non isolato; stagnato elettricamente; argento-colorato

**N. art.: 216-143**

Boccola; Boccola per 1 mm<sup>2</sup> / AWG 18; non isolato; stagnato elettricamente; rame elettrolitico; crimpato a tenuta di gas; sec. DIN 46228, parte 1/08.92



**N. art.: 216-204**

Boccola; Boccola per 1,5 mm<sup>2</sup> / AWG 16; isolato; stagnato elettricamente; nero

**N. art.: 216-224**

Boccola; Boccola per 1,5 mm<sup>2</sup> / AWG 16; isolato; stagnato elettricamente; nero

**N. art.: 216-244**

Boccola; Boccola per 1,5 mm<sup>2</sup> / AWG 16; isolato; stagnato elettricamente; rame elettrolitico; crimpato a tenuta di gas; sec. DIN 46228, parte 4/09.90; nero

**N. art.: 216-264**

Boccola; Boccola per 1,5 mm<sup>2</sup> / AWG 16; isolato; stagnato elettricamente; rame elettrolitico; crimpato a tenuta di gas; sec. DIN 46228, parte 4/09.90; nero



**N. art.: 216-284**

Boccola; Boccola per 1,5 mm<sup>2</sup> / AWG 16; isolato; stagnato elettricamente; rame elettrolitico; crimpato a tenuta di gas; sec. DIN 46228, parte 4/09.90; nero

**N. art.: 216-124**

Boccola; Boccola per 1,5 mm<sup>2</sup> / AWG 16; non isolato; stagnato elettricamente

**N. art.: 216-104**

Boccola; Boccola per 1,5 mm<sup>2</sup> / AWG 16; non isolato; stagnato elettricamente; argento-colorato

**N. art.: 216-144**

Boccola; Boccola per 1,5 mm<sup>2</sup> / AWG 16; non isolato; stagnato elettricamente; rame elettrolitico; crimpato a tenuta di gas; sec. DIN 46228, parte 1/08.92; argento-colorato



**N. art.: 216-205**

Boccola; Boccola per 2,08 mm<sup>2</sup> / AWG 14; isolato; stagnato elettricamente; giallo

**N. art.: 216-206**

Boccola; Boccola per 2,5 mm<sup>2</sup> / AWG 14; isolato; stagnato elettricamente; blu

**N. art.: 216-246**

Boccola; Boccola per 2,5 mm<sup>2</sup> / AWG 14; isolato; stagnato elettricamente; rame elettrolitico; crimpato a tenuta di gas; sec. DIN 46228, parte 4/09.90; blu

**N. art.: 216-266**

Boccola; Boccola per 2,5 mm<sup>2</sup> / AWG 14; isolato; stagnato elettricamente; rame elettrolitico; crimpato a tenuta di gas; sec. DIN 46228, parte 4/09.90; blu



**N. art.: 216-286**

Boccola; Boccola per 2,5 mm<sup>2</sup> / AWG 14; isolato; stagnato elettricamente; rame elettrolitico; crimpato a tenuta di gas; sec. DIN 46228, parte 4/09.90; blu

**N. art.: 216-106**

Boccola; Boccola per 2,5 mm<sup>2</sup> / AWG 14; non isolato; stagnato elettricamente; argento-colorato

**N. art.: 216-207**

Boccola; Boccola per 4 mm<sup>2</sup> / AWG 12; isolato; stagnato elettricamente; grigio

**N. art.: 216-267**

Boccola; Boccola per 4 mm<sup>2</sup> / AWG 12; isolato; stagnato elettricamente; rame elettrolitico; crimpato a tenuta di gas; sec. DIN 46228, parte 4/09.90; grigio

### 1.2.2.1 Boccola



**N. art.: 216-287**

Boccola; Boccola per 4 mm<sup>2</sup> / AWG 12; isolato; stagnato elettricamente; rame elettrolitico; crimpato a tenuta di gas; sec. DIN 46228, parte 4/09.90; grigio

**N. art.: 216-107**

Boccola; Boccola per 4 mm<sup>2</sup> / AWG 12; non isolato; stagnato elettricamente

**N. art.: 216-208**

Boccola; Boccola per 6 mm<sup>2</sup> / AWG 10; isolato; stagnato elettricamente; rame elettrolitico; crimpato a tenuta di gas; sec. DIN 46228, parte 4/09.90; giallo

**N. art.: 216-288**

Boccola; Boccola per 6 mm<sup>2</sup> / AWG 10; isolato; stagnato elettricamente; rame elettrolitico; crimpato a tenuta di gas; sec. DIN 46228, parte 4/09.90; giallo



**N. art.: 216-108**

Boccola; Boccola per 6 mm<sup>2</sup> / AWG 10; non isolato; stagnato elettricamente; argento-colorato

### 1.2.3 Marcatura

#### 1.2.3.1 Marcatore



**N. art.: 2009-145/000-012**

Mini-WSB Inline; per Smart Printer; 1700 pezzi su bobina; espandibile 5 - 5,2 mm; vuoto; tipo con inserimento a scatto; arancione

**N. art.: 2009-145**

Mini-WSB Inline; per Smart Printer; 1700 pezzi su bobina; espandibile 5 - 5,2 mm; vuoto; tipo con inserimento a scatto; bianco

**N. art.: 2009-145/000-006**

Mini-WSB Inline; per Smart Printer; 1700 pezzi su bobina; espandibile 5 - 5,2 mm; vuoto; tipo con inserimento a scatto; blu

**N. art.: 2009-145/000-002**

Mini-WSB Inline; per Smart Printer; 1700 pezzi su bobina; espandibile 5 - 5,2 mm; vuoto; tipo con inserimento a scatto; giallo



**N. art.: 2009-145/000-007**

Mini-WSB Inline; per Smart Printer; 1700 pezzi su bobina; espandibile 5 - 5,2 mm; vuoto; tipo con inserimento a scatto; grigio

**N. art.: 2009-145/000-005**

Mini-WSB Inline; per Smart Printer; 1700 pezzi su bobina; espandibile 5 - 5,2 mm; vuoto; tipo con inserimento a scatto; rosso

**N. art.: 2009-145/000-023**

Mini-WSB Inline; per Smart Printer; 1700 pezzi su bobina; espandibile 5 - 5,2 mm; vuoto; tipo con inserimento a scatto; verde

**N. art.: 2009-145/000-024**

Mini-WSB Inline; per Smart Printer; 1700 pezzi su bobina; espandibile 5 - 5,2 mm; vuoto; tipo con inserimento a scatto; viola



**N. art.: 248-501/000-012**

Scheda di marcatura Mini-WSB; come scheda; non estensibile; vuoto; tipo con inserimento a scatto; arancione

**N. art.: 248-501**

Scheda di marcatura Mini-WSB; come scheda; non estensibile; vuoto; tipo con inserimento a scatto; bianco

**N. art.: 248-501/000-006**

Scheda di marcatura Mini-WSB; come scheda; non estensibile; vuoto; tipo con inserimento a scatto; blu

**N. art.: 248-501/000-002**

Scheda di marcatura Mini-WSB; come scheda; non estensibile; vuoto; tipo con inserimento a scatto; giallo



**N. art.: 248-501/000-007**

Scheda di marcatura Mini-WSB; come scheda; non estensibile; vuoto; tipo con inserimento a scatto; grigio

**N. art.: 248-501/000-005**

Scheda di marcatura Mini-WSB; come scheda; non estensibile; vuoto; tipo con inserimento a scatto; rosso

**N. art.: 248-501/000-023**

Scheda di marcatura Mini-WSB; come scheda; non estensibile; vuoto; tipo con inserimento a scatto; verde

**N. art.: 248-501/000-017**

Scheda di marcatura Mini-WSB; come scheda; non estensibile; vuoto; tipo con inserimento a scatto; verde chiaro



**N. art.: 793-501/000-012**

Scheda di marcatura WMB; come scheda; non estensibile; vuoto; tipo con inserimento a scatto; arancione

**N. art.: 793-501**

Scheda di marcatura WMB; come scheda; non estensibile; vuoto; tipo con inserimento a scatto; bianco

**N. art.: 793-501/000-006**

Scheda di marcatura WMB; come scheda; non estensibile; vuoto; tipo con inserimento a scatto; blu

**N. art.: 793-501/000-002**

Scheda di marcatura WMB; come scheda; non estensibile; vuoto; tipo con inserimento a scatto; giallo



**N. art.: 793-501/000-007**

Scheda di marcatura WMB; come scheda; non estensibile; vuoto; tipo con inserimento a scatto; grigio

**N. art.: 793-501/000-005**

Scheda di marcatura WMB; come scheda; non estensibile; vuoto; tipo con inserimento a scatto; rosso

**N. art.: 793-501/000-023**

Scheda di marcatura WMB; come scheda; non estensibile; vuoto; tipo con inserimento a scatto; verde

**N. art.: 793-501/000-017**

Scheda di marcatura WMB; come scheda; non estensibile; vuoto; tipo con inserimento a scatto; verde chiaro



**N. art.: 793-501/000-024**

Scheda di marcatura WMB; come scheda; non estensibile; vuoto; tipo con inserimento a scatto; viola

**N. art.: 793-5501/000-012**

Scheda di marcatura WMB; come scheda; per morsetti larghi 5 - 17,5 mm; espandibile 5 - 5,2 mm; vuoto; tipo con inserimento a scatto; arancione

**N. art.: 793-5501**

Scheda di marcatura WMB; come scheda; per morsetti larghi 5 - 17,5 mm; espandibile 5 - 5,2 mm; vuoto; tipo con inserimento a scatto; bianco

**N. art.: 793-5501/000-006**

Scheda di marcatura WMB; come scheda; per morsetti larghi 5 - 17,5 mm; espandibile 5 - 5,2 mm; vuoto; tipo con inserimento a scatto; blu

### 1.2.3.1 Marcatore



**N. art.: 793-5501/000-002**

Scheda di marcatura WMB; come scheda; per morsetti larghi 5 - 17,5 mm; espandibile 5 - 5,2 mm; vuoto; tipo con inserimento a scatto; giallo



**N. art.: 793-5501/000-007**

Scheda di marcatura WMB; come scheda; per morsetti larghi 5 - 17,5 mm; espandibile 5 - 5,2 mm; vuoto; tipo con inserimento a scatto; grigio



**N. art.: 793-5501/000-005**

Scheda di marcatura WMB; come scheda; per morsetti larghi 5 - 17,5 mm; espandibile 5 - 5,2 mm; vuoto; tipo con inserimento a scatto; rosso



**N. art.: 793-5501/000-023**

Scheda di marcatura WMB; come scheda; per morsetti larghi 5 - 17,5 mm; espandibile 5 - 5,2 mm; vuoto; tipo con inserimento a scatto; verde



**N. art.: 793-5501/000-017**

Scheda di marcatura WMB; come scheda; per morsetti larghi 5 - 17,5 mm; espandibile 5 - 5,2 mm; vuoto; tipo con inserimento a scatto; verde chiaro



**N. art.: 793-5501/000-024**

Scheda di marcatura WMB; come scheda; per morsetti larghi 5 - 17,5 mm; espandibile 5 - 5,2 mm; vuoto; tipo con inserimento a scatto; viola



**N. art.: 2009-115/000-012**

WMB Inline; per Smart Printer; 1500 pezzi su bobina; espandibile 5 - 5,2 mm; vuoto; tipo con inserimento a scatto; arancione



**N. art.: 2009-115**

WMB Inline; per Smart Printer; 1500 pezzi su bobina; espandibile 5 - 5,2 mm; vuoto; tipo con inserimento a scatto; bianco



**N. art.: 2009-115/000-006**

WMB Inline; per Smart Printer; 1500 pezzi su bobina; espandibile 5 - 5,2 mm; vuoto; tipo con inserimento a scatto; blu



**N. art.: 2009-115/000-002**

WMB Inline; per Smart Printer; 1500 pezzi su bobina; espandibile 5 - 5,2 mm; vuoto; tipo con inserimento a scatto; giallo



**N. art.: 2009-115/000-007**

WMB Inline; per Smart Printer; 1500 pezzi su bobina; espandibile 5 - 5,2 mm; vuoto; tipo con inserimento a scatto; grigio



**N. art.: 2009-115/000-023**

WMB Inline; per Smart Printer; 1500 pezzi su bobina; espandibile 5 - 5,2 mm; vuoto; tipo con inserimento a scatto; verde



**N. art.: 2009-115/000-017**

WMB Inline; per Smart Printer; 1500 pezzi su bobina; espandibile 5 - 5,2 mm; vuoto; tipo con inserimento a scatto; verde chiaro



**N. art.: 2009-115/000-024**

WMB Inline; per Smart Printer; 1500 pezzi su bobina; espandibile 5 - 5,2 mm; vuoto; tipo con inserimento a scatto; viola

### 1.2.3.2 Striscia di marcatura



**N. art.: 2009-110**

Strisce di marcatura; per Smart Printer; su nastro; non estensibile; vuoto; tipo con inserimento a scatto; bianco



**N. art.: 2009-110/762-802**

Strisce di marcatura; per Smart Printer; taglio su una lunghezza definita; MARCATO; Stampa speciale; non estensibile; Marcatura orizzontale; tipo con inserimento a scatto; bianco



**N. art.: 2009-110/762-803**

Strisce di marcatura; per Smart Printer; taglio su una lunghezza definita; MARCATO; Stampa speciale; non estensibile; Marcatura orizzontale; tipo con inserimento a scatto; bianco



**N. art.: 2009-110/762-804**

Strisce di marcatura; per Smart Printer; taglio su una lunghezza definita; MARCATO; Stampa speciale; non estensibile; Marcatura orizzontale; tipo con inserimento a scatto; bianco



**N. art.: 2009-110/762-805**

Strisce di marcatura; per Smart Printer; taglio su una lunghezza definita; MARCATO; Stampa speciale; non estensibile; Marcatura orizzontale; tipo con inserimento a scatto; bianco



**N. art.: 2009-110/762-806**

Strisce di marcatura; per Smart Printer; taglio su una lunghezza definita; MARCATO; Stampa speciale; non estensibile; Marcatura orizzontale; tipo con inserimento a scatto; bianco



**N. art.: 2009-110/762-807**

Strisce di marcatura; per Smart Printer; taglio su una lunghezza definita; MARCATO; Stampa speciale; non estensibile; Marcatura orizzontale; tipo con inserimento a scatto; bianco



**N. art.: 2009-110/762-808**

Strisce di marcatura; per Smart Printer; taglio su una lunghezza definita; MARCATO; Stampa speciale; non estensibile; Marcatura orizzontale; tipo con inserimento a scatto; bianco

### 1.2.4 Test e misurazione

#### 1.2.4.1 Accessori per test



**N. art.: 210-136**

Spina di prova; Ø 2 mm; con cavo di 500 mm; rosso

### 1.2.5 Utensile

### 1.2.5.1 Utensile

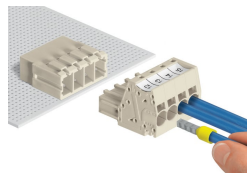
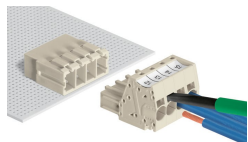


**N. art.: 210-721**

Utensile; Lama: 5,5 x 0,8 mm; con un corpo parzialmente isolato; multicolore

### Note di installazione

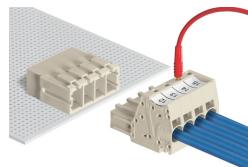
#### Connessione conduttore



Inserimento dei conduttori flessibili mediante cacciavite (lama di 5,5 x 0,8 mm).

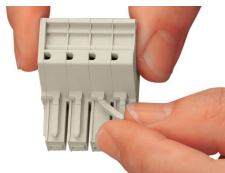
I conduttori rigidi e con boccia crimpata sono connessi premendoli direttamente nell'unità.

### Test



Test con spina di prova da Ø 2 mm.

### Codifica



Rompere o tagliare i perni di codifica dal connettore femmina.

### Marcatura



Marcatura diretta dei connettori femmina e dei connettori maschio

I connettori maschio e femmina MCS MA-XI sono marcabili tramite etichette Mini-WSB o WMB.