

Scheda dati | Codice articolo: 826-172

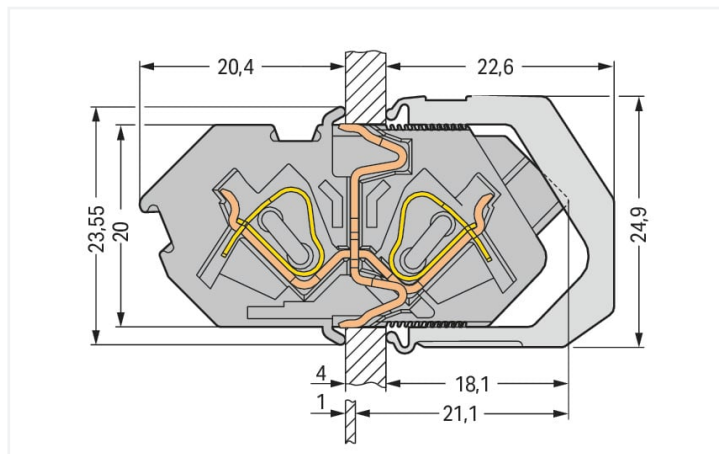
Morsetto passaparete; Connessione conduttore/conduttore; Spessore piastra: da 1 a 4 mm; 4 mm²; Passo pin 7 mm; 12 poli; CAGE CLAMP®; 4,00 mm²; grigio



<https://www.wago.com/826-172>

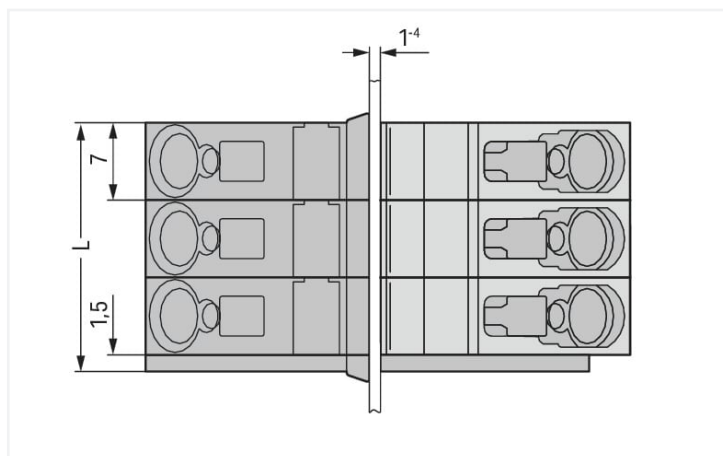


Colore: ■ grigio



Misure in mm

Cut-out dimensions: H = 20.1+0.1 mm; L = (pole no. x 7 mm) + 1.6+0.1 mm



Misure in mm

L = (pole no. x 7 mm) + 1.6 mm

- Morsetti passanti con CAGE CLAMP® azionato a cacciavite su entrambi i lati
- Facile installazione senza utensili
- Esegue il contatto di terra direttamente su custodia/pannello
- Punte di test su entrambi i lati

Notes

Varianti:

Altri numeri di poli
Altri colori
Marcatura diretta
Other versions (or variants) can be requested from WAGO Sales or configured at <https://configurator.wago.com/>.

Electrical data

| Valutazione per | IEC/EN 60664-1 | | |
|-----------------------------|----------------|-------|-------|
| Overvoltage category | III | III | II |
| Pollution degree | 3 | 2 | 2 |
| Tensione nominale | 320 V | 320 V | 630 V |
| Tensione impulsiva nominale | 4 kV | 4 kV | 4 kV |
| Corrente nominale | 32 A | 32 A | 32 A |

| Certificazioni secondo | UL 1059 | | |
|------------------------|---------|-------|-------|
| Use group | B | C | D |
| Tensione nominale | 300 V | 150 V | 300 V |
| Corrente nominale | 20 A | 20 A | 10 A |

| Certificazioni secondo | CSA | | |
|------------------------|-------|-------|-------|
| | B | C | D |
| Use group | B | C | D |
| Tensione nominale | 300 V | 150 V | 300 V |
| Corrente nominale | 20 A | 20 A | 10 A |

Dati di connessione

| | |
|---------------------------------------|----|
| Numero totale di punti di connessione | 24 |
| Numero totale di potenziali | 12 |
| Numero tipi di connessione | 2 |
| Numero di livelli | 1 |

Connessione 1

| | |
|--|--|
| Tecnica di connessione | CAGE CLAMP® |
| Tipo azionamento | Utensile |
| Conduttore rigido | 0,08 ... 4 mm ² / 28 ... 12 AWG |
| Conduttore flessibile | 0,08 ... 4 mm ² / 28 ... 12 AWG |
| Conduttore flessibile; con boccola isolata | 0,25 ... 2,5 mm ² |
| Conduttore flessibile; con boccola non isolata | 0,25 ... 2,5 mm ² |
| Lunghezza spelatura | 9 ... 10 mm / 0.35 ... 0.39 pollici |
| N. poli | 12 |

Dati geometrici

| | |
|------------|--------------------------|
| Passo | 7 mm / 0.276 pollici |
| Larghezza | 85,5 mm / 3.366 pollici |
| Altezza | 23,55 mm / 0.927 pollici |
| Profondità | 42,5 mm / 1.673 pollici |

Dati meccanici

| | |
|--------------------------|---|
| Spessore lamina custodia | 1 ... 4 mm / 0.039 ... 0.157 pollici |
| Tipo montaggio | Pinza di bloccaggio Montaggio passante |

Dati dei materiali

| | |
|--|--|
| Nota sui dati dei materiali | Information on material specifications can be found here |
| Colore | grigio |
| Gruppo materiale | I |
| Materiale isolante | Poliammide (PA66) |
| Classe di infiammabilità secondo UL 94 | V0 |
| Materiale molla morsetto | Acciaio per molla al cromo nichel (CrNi) |
| Materiale di contatto | Rame elettrolitico (E _{Cu}) |
| Placcatura di contatto | Stagnato |
| Carico d'incendio | 1.808 MJ |
| Peso | 64,5 g |

Requisiti ambientali

| | |
|-----------------------------|-----------------|
| Limite campo di temperatura | -60 ... +105 °C |
| Temperatura di lavorazione | -35 ... +60 °C |

Dati commerciali

| | |
|-------------------------|---------------|
| eCl@ss 10.0 | 27-14-11-06 |
| eCl@ss 9.0 | 27-14-11-06 |
| ETIM 8.0 | EC001284 |
| ETIM 7.0 | EC001284 |
| PU (SPU) | 10 pz. |
| Tipo imballaggio | Box |
| Paese d'origine | DE |
| GTIN | 4044918532860 |
| Numero tariffa doganale | 8536901000 |

Environmental Product Compliance

| | |
|------------------------|-------------------------|
| RoHS Compliance Status | Compliant, No Exemption |
|------------------------|-------------------------|

Approvazioni/certificati

Omologazioni generali



| Certificazione | Standard | Nome del certificato |
|-------------------------------------|----------|----------------------|
| CCA DEKRA Certification B.V. | - | 2160584.32 |
| CCA DEKRA Certification B.V. | - | NTR NL-7136 |
| UL UL International Germany GmbH | UL 1059 | E45172 |

Dichiarazioni di conformità e dichiarazioni del produttore

| Certificazione | Standard | Nome del certificato |
|--|----------|----------------------|
| EU-Declaration of Conformity WAGO GmbH & Co. KG | - | - |
| UK-Declaration of Conformity WAGO GmbH & Co. KG | - | - |

Certificazioni per applicazioni nautiche



| Certificazione | Standard | Nome del certificato |
|--|-----------|----------------------|
| ABS American Bureau of Shipping | EN 60947 | 20-HG1941090-PDA |
| BV Bureau Veritas S.A. | EN 60947 | 07436/F0 BV |
| DNV GL Det Norske Veritas, Germanischer Lloyd | - | TAE00001V2 |
| LR Lloyds Register | IEC 61984 | 96/20035 (E5) |

Download

Environmental Product Compliance

Compliance Search

Environmental Product
Compliance 826-172



Documentation

Additional Information

Technical Section

03.04.2019

pdf

1949.09 KB



CAD/CAE-Data

CAD data

2D/3D Models 826-172



CAE data

EPLAN Data Portal
826-172



ZUKEN Portal 826-172



1 Prodotti compatibili

1.1 Accessori opzionali

1.1.1 Boccola

1.1.1.1 Boccola



[N. art.: 216-321](#)

Boccola; Boccola per 0,25 mm² / AWG 24; isolato; stagnato elettricamente; giallo



[N. art.: 216-151](#)

Boccola; Boccola per 0,25 mm² / AWG 24; non isolato; stagnato elettricamente



[N. art.: 216-131](#)

Boccola; Boccola per 0,25 mm² / AWG 24; non isolato; stagnato elettricamente; argento-colorato



[N. art.: 216-132](#)

Boccola; Boccola per 0,34 mm² / AWG 24; non isolato; stagnato elettricamente



[N. art.: 216-152](#)

Boccola; Boccola per 0,34 mm² / AWG 24; non isolato; stagnato elettricamente



[N. art.: 216-322](#)

Boccola; Boccola per 0,34mm²/22 AWG; isolato; stagnato elettricamente; turchese chiaro



[N. art.: 216-121](#)

Boccola; Boccola per 0,5 mm² / AWG 22; non isolato; stagnato elettricamente; argento-colorato



[N. art.: 216-221](#)

Boccola; Boccola per 0,5mm²/20 AWG; isolato; stagnato elettricamente; bianco



[N. art.: 216-241](#)

Boccola; Boccola per 0,5mm²/20 AWG; isolato; stagnato elettricamente; rame elettrolitico; crimpato a tenuta di gas; sec. DIN 46228, parte 4/09.90; bianco



[N. art.: 216-141](#)

Boccola; Boccola per 0,5mm²/20 AWG; non isolato; stagnato elettricamente; rame elettrolitico; crimpato a tenuta di gas; sec. DIN 46228, parte 1/08.92



[N. art.: 216-122](#)

Boccola; Boccola per 0,75 mm² / AWG 20; non isolato; stagnato elettricamente; argento-colorato



[N. art.: 216-222](#)

Boccola; Boccola per 0,75mm²/18 AWG; isolato; stagnato elettricamente; grigio



[N. art.: 216-242](#)

Boccola; Boccola per 0,75mm²/18 AWG; isolato; stagnato elettricamente; rame elettrolitico; crimpato a tenuta di gas; sec. DIN 46228, parte 4/09.90; grigio



[N. art.: 216-262](#)

Boccola; Boccola per 0,75mm²/18 AWG; isolato; stagnato elettricamente; rame elettrolitico; crimpato a tenuta di gas; sec. DIN 46228, parte 4/09.90; grigio



[N. art.: 216-142](#)

Boccola; Boccola per 0,75mm²/18 AWG; non isolato; stagnato elettricamente; rame elettrolitico; crimpato a tenuta di gas; sec. DIN 46228, parte 1/08.92



[N. art.: 216-243](#)

Boccola; Boccola per 1 mm² / AWG 18; isolato; stagnato elettricamente; rame elettrolitico; crimpato a tenuta di gas; sec. DIN 46228, parte 4/09.90; rosso



[N. art.: 216-263](#)

Boccola; Boccola per 1 mm² / AWG 18; isolato; stagnato elettricamente; rame elettrolitico; crimpato a tenuta di gas; sec. DIN 46228, parte 4/09.90; rosso



[N. art.: 216-223](#)

Boccola; Boccola per 1 mm² / AWG 18; isolato; stagnato elettricamente; rosso



[N. art.: 216-123](#)

Boccola; Boccola per 1 mm² / AWG 18; non isolato; stagnato elettricamente; argento-colorato



[N. art.: 216-143](#)

Boccola; Boccola per 1 mm² / AWG 18; non isolato; stagnato elettricamente; rame elettrolitico; crimpato a tenuta di gas; sec. DIN 46228, parte 1/08.92

1.1.1.1 Boccola



N. art.: 216-224

Boccola; Boccola per 1,5 mm² / AWG 16; isolato; stagnato elettricamente; nero

N. art.: 216-244

Boccola; Boccola per 1,5 mm² / AWG 16; isolato; stagnato elettricamente; rame elettrolitico; crimpato a tenuta di gas; sec. DIN 46228, parte 4/09.90; nero

N. art.: 216-264

Boccola; Boccola per 1,5 mm² / AWG 16; isolato; stagnato elettricamente; rame elettrolitico; crimpato a tenuta di gas; sec. DIN 46228, parte 4/09.90; nero

N. art.: 216-284

Boccola; Boccola per 1,5 mm² / AWG 16; isolato; stagnato elettricamente; rame elettrolitico; crimpato a tenuta di gas; sec. DIN 46228, parte 4/09.90; nero



N. art.: 216-124

Boccola; Boccola per 1,5 mm² / AWG 16; non isolato; stagnato elettricamente

N. art.: 216-144

Boccola; Boccola per 1,5 mm² / AWG 16; non isolato; stagnato elettricamente; rame elettrolitico; crimpato a tenuta di gas; sec. DIN 46228, parte 1/08.92; argento-colorato

N. art.: 216-246

Boccola; Boccola per 2,5 mm² / AWG 14; isolato; stagnato elettricamente; rame elettrolitico; crimpato a tenuta di gas; sec. DIN 46228, parte 4/09.90; blu

N. art.: 216-266

Boccola; Boccola per 2,5 mm² / AWG 14; isolato; stagnato elettricamente; rame elettrolitico; crimpato a tenuta di gas; sec. DIN 46228, parte 4/09.90; blu



N. art.: 216-286

Boccola; Boccola per 2,5 mm² / AWG 14; isolato; stagnato elettricamente; rame elettrolitico; crimpato a tenuta di gas; sec. DIN 46228, parte 4/09.90; blu

N. art.: 216-106

Boccola; Boccola per 2,5 mm² / AWG 14; non isolato; stagnato elettricamente; argento-colorato

1.1.2 Marcatura

1.1.2.1 Striscia di marcatura



N. art.: 210-332/700-103

Strisce di marcatura; come un foglio DIN A4; MARCATO; 1-12 (160x); Altezza striscia di marcatura: 3 mm; Lunghezza striscia di marcatura: 182 mm; Marcatura orizzontale; Autoadesivo; bianco

N. art.: 210-332/700-102

Strisce di marcatura; come un foglio DIN A4; MARCATO; 12-1 (160x); Altezza striscia di marcatura: 3 mm; Lunghezza striscia di marcatura: 182 mm; Marcatura orizzontale; Autoadesivo; bianco

1.1.3 Test e misurazione

1.1.3.1 Accessori per test



N. art.: 210-136

Spina di prova; Ø 2 mm; con cavo di 500 mm; rosso

1.1.4 Utensile

1.1.4.1 Utensile



N. art.: 210-657

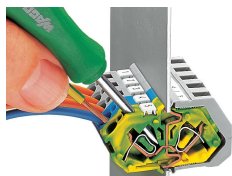
Utensile; Lama: 3,5 x 0,5 mm; con un corpo parzialmente isolato; corto; multicolore

N. art.: 210-720

Utensile; Lama: 3,5 x 0,5 mm; con un corpo parzialmente isolato; multicolore

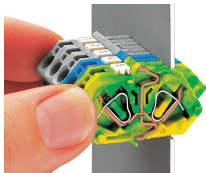
Note di installazione

Connessione conduttore



Inserimento di un conduttore.

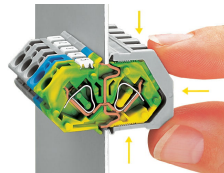
Installazione



Inserire la morsetteria nell'apertura fino a che il fermo tocca la parete della custodia.



Fissare la morsetteria sul lato interno dell'apertura usando dei fermagli.



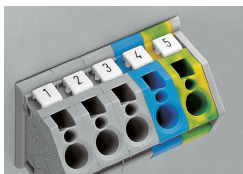
Premere i fermagli fino all'arresto e premerli insieme in direzione del centro della morsetteria.

Test

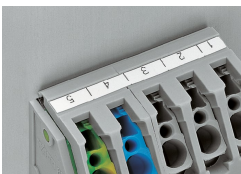


Test con spina di prova di \varnothing 2 mm o \varnothing 2,3 mm.

Marcatura

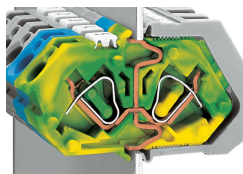


Etichettatura con elementi di marcatura Mini-WSB: direttamente sui morsetti.



Le strisce di marcatura autoadesive si incollano direttamente sui fermagli.

Applicazione



Contatto doppio automatico del contatto di terra sulla parete della scatola