

Scheda dati | Codice articolo: 826-170

Morsetto passaparete; Connessione conduttore/conduttore; Spessore piastra: da 1 a 4 mm; 4 mm²; Passo pin 7 mm; 10 poli; CAGE CLAMP®; 4,00 mm²; grigio

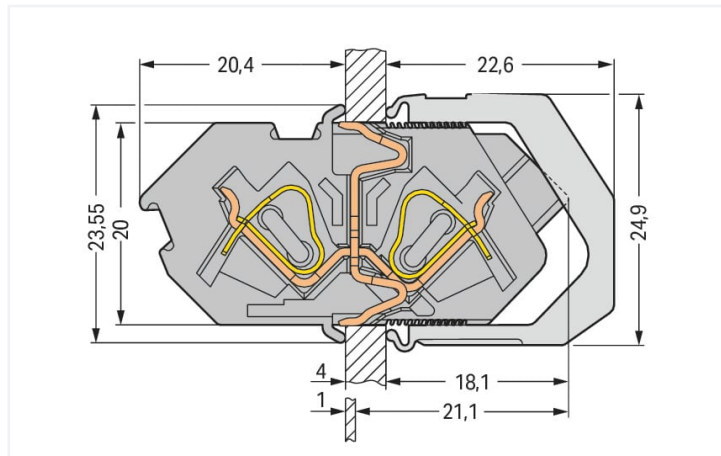


<https://www.wago.com/826-170>



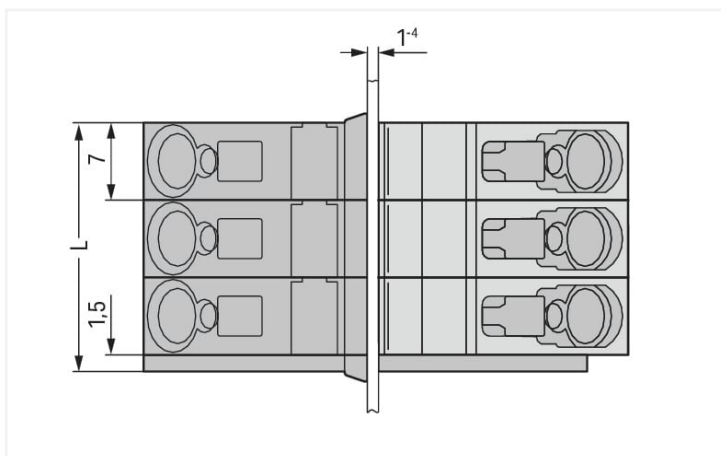
Colore: ■ grigio

Simile all'illustrazione



Misure in mm

Cut-out dimensions: H = 20.1+0.1 mm; L = (pole no. x 7 mm) + 1.6+0.1 mm



Misure in mm

L = (pole no. x 7 mm) + 1.6 mm

- Morsetti passanti con CAGE CLAMP® azionato a cacciavite su entrambi i lati
- Facile installazione senza utensili
- Eseguie il contatto di terra direttamente su custodia/pannello
- Punte di test su entrambi i lati

Notes

Varianti:

Altri numeri di poli
Altri colori
Marcatura diretta
Other versions (or variants) can be requested from WAGO Sales or configured at <https://configurator.wago.com/>.

Electrical data

Valutazione per	IEC/EN 60664-1		
Overvoltage category	III	III	II
Pollution degree	3	2	2
Tensione nominale	320 V	320 V	630 V
Tensione impulsiva nominale	4 kV	4 kV	4 kV
Corrente nominale	32 A	32 A	32 A

Certificazioni secondo	UL 1059		
Use group	B	C	D
Tensione nominale	300 V	150 V	300 V
Corrente nominale	20 A	20 A	10 A

Certificazioni secondo	CSA		
	B	C	D
Use group	B	C	D
Tensione nominale	300 V	150 V	300 V
Corrente nominale	20 A	20 A	10 A

Dati di connessione

Numero totale di punti di connessione	20	Connessione 1	
Numero totale di potenziali	10	Tecnica di connessione	CAGE CLAMP®
Numero tipi di connessione	2	Tipo azionamento	Utensile
Numero di livelli	1	Conduttore rigido	0,08 ... 4 mm ² / 28 ... 12 AWG
		Conduttore flessibile	0,08 ... 4 mm ² / 28 ... 12 AWG
		Conduttore flessibile; con boccola isolata	0,25 ... 2,5 mm ²
		Conduttore flessibile; con boccola non isolata	0,25 ... 2,5 mm ²
		Lunghezza spelatura	9 ... 10 mm / 0.35 ... 0.39 pollici
		N. poli	10

Dati geometrici

Passo	7 mm / 0.276 pollici
Larghezza	71,5 mm / 2.815 pollici
Altezza	23,55 mm / 0.927 pollici
Profondità	42,5 mm / 1.673 pollici

Dati meccanici

Spessore lamina custodia	1 ... 4 mm / 0.039 ... 0.157 pollici
Tipo montaggio	Pinza di bloccaggio Montaggio passante

Dati dei materiali

Nota sui dati dei materiali	Information on material specifications can be found here
Colore	grigio
Gruppo materiale	I
Materiale isolante	Poliammide (PA66)
Classe di infiammabilità secondo UL 94	V0
Materiale molla morsetto	Acciaio per molla al cromo nichel (CrNi)
Materiale di contatto	Rame elettrolitico (E _{Cu})
Placcatura di contatto	Stagnato
Carico d'incendio	1.55 MJ
Peso	54 g

Requisiti ambientali

Limite campo di temperatura	-60 ... +105 °C
Temperatura di lavorazione	-35 ... +60 °C

Dati commerciali

eCl@ss 10.0	27-14-11-06
eCl@ss 9.0	27-14-11-06
ETIM 8.0	EC001284
ETIM 7.0	EC001284
PU (SPU)	25 pz.
Tipo imballaggio	Box
Paese d'origine	DE
GTIN	4044918532846
Numero tariffa doganale	8536901000

Environmental Product Compliance

RoHS Compliance Status	Compliant, No Exemption
------------------------	-------------------------

Approvazioni/certificati

Omologazioni generali



Certificazione	Standard	Nome del certificato
CCA DEKRA Certification B.V.	-	2160584.32
CCA DEKRA Certification B.V.	-	NTR NL-7136
UL UL International Germany GmbH	UL 1059	E45172

Dichiarazioni di conformità e dichiarazioni del produttore

Certificazione	Standard	Nome del certificato
EU-Declaration of Conformity WAGO GmbH & Co. KG	-	-
UK-Declaration of Conformity WAGO GmbH & Co. KG	-	-

Certificazioni per applicazioni nautiche



Certificazione	Standard	Nome del certificato
ABS American Bureau of Shipping	EN 60947	20-HG1941090-PDA
BV Bureau Veritas S.A.	EN 60947	07436/F0 BV
DNV GL Det Norske Veritas, Germanischer Lloyd	-	TAE00001V2
LR Lloyds Register	IEC 61984	96/20035 (E5)

Download

Environmental Product Compliance

Compliance Search

Environmental Product
Compliance 826-170



Documentation

Additional Information

Technical Section

03.04.2019

pdf

1949.09 KB



CAD/CAE-Data

CAD data

2D/3D Models 826-170



CAE data

EPLAN Data Portal
826-170



ZUKEN Portal 826-170



1 Prodotti compatibili

1.1 Accessori opzionali

1.1.1 Boccola

1.1.1.1 Boccola



[N. art.: 216-321](#)

Boccola; Boccola per 0,25 mm² / AWG 24; isolato; stagnato elettricamente; giallo



[N. art.: 216-151](#)

Boccola; Boccola per 0,25 mm² / AWG 24; non isolato; stagnato elettricamente



[N. art.: 216-131](#)

Boccola; Boccola per 0,25 mm² / AWG 24; non isolato; stagnato elettricamente; argento-colorato



[N. art.: 216-132](#)

Boccola; Boccola per 0,34 mm² / AWG 24; non isolato; stagnato elettricamente



[N. art.: 216-152](#)

Boccola; Boccola per 0,34 mm² / AWG 24; non isolato; stagnato elettricamente



[N. art.: 216-322](#)

Boccola; Boccola per 0,34mm²/22 AWG; isolato; stagnato elettricamente; turchese chiaro



[N. art.: 216-121](#)

Boccola; Boccola per 0,5 mm² / AWG 22; non isolato; stagnato elettricamente; argento-colorato



[N. art.: 216-221](#)

Boccola; Boccola per 0,5mm²/20 AWG; isolato; stagnato elettricamente; bianco



[N. art.: 216-241](#)

Boccola; Boccola per 0,5mm²/20 AWG; isolato; stagnato elettricamente; rame elettrolitico; crimpato a tenuta di gas; sec. DIN 46228, parte 4/09.90; bianco



[N. art.: 216-141](#)

Boccola; Boccola per 0,5mm²/20 AWG; non isolato; stagnato elettricamente; rame elettrolitico; crimpato a tenuta di gas; sec. DIN 46228, parte 1/08.92



[N. art.: 216-122](#)

Boccola; Boccola per 0,75 mm² / AWG 20; non isolato; stagnato elettricamente; argento-colorato



[N. art.: 216-222](#)

Boccola; Boccola per 0,75mm²/18 AWG; isolato; stagnato elettricamente; grigio



[N. art.: 216-242](#)

Boccola; Boccola per 0,75mm²/18 AWG; isolato; stagnato elettricamente; rame elettrolitico; crimpato a tenuta di gas; sec. DIN 46228, parte 4/09.90; grigio



[N. art.: 216-262](#)

Boccola; Boccola per 0,75mm²/18 AWG; isolato; stagnato elettricamente; rame elettrolitico; crimpato a tenuta di gas; sec. DIN 46228, parte 4/09.90; grigio



[N. art.: 216-142](#)

Boccola; Boccola per 0,75mm²/18 AWG; non isolato; stagnato elettricamente; rame elettrolitico; crimpato a tenuta di gas; sec. DIN 46228, parte 1/08.92



[N. art.: 216-243](#)

Boccola; Boccola per 1 mm² / AWG 18; isolato; stagnato elettricamente; rame elettrolitico; crimpato a tenuta di gas; sec. DIN 46228, parte 4/09.90; rosso



[N. art.: 216-263](#)

Boccola; Boccola per 1 mm² / AWG 18; isolato; stagnato elettricamente; rame elettrolitico; crimpato a tenuta di gas; sec. DIN 46228, parte 4/09.90; rosso



[N. art.: 216-223](#)

Boccola; Boccola per 1 mm² / AWG 18; isolato; stagnato elettricamente; rosso



[N. art.: 216-123](#)

Boccola; Boccola per 1 mm² / AWG 18; non isolato; stagnato elettricamente; argento-colorato



[N. art.: 216-143](#)

Boccola; Boccola per 1 mm² / AWG 18; non isolato; stagnato elettricamente; rame elettrolitico; crimpato a tenuta di gas; sec. DIN 46228, parte 1/08.92

1.1.1.1 Boccola



N. art.: 216-224

Boccola; Boccola per 1,5 mm² / AWG 16; isolato; stagnato elettricamente; nero

N. art.: 216-244

Boccola; Boccola per 1,5 mm² / AWG 16; isolato; stagnato elettricamente; rame elettrolitico; crimpato a tenuta di gas; sec. DIN 46228, parte 4/09.90; nero

N. art.: 216-264

Boccola; Boccola per 1,5 mm² / AWG 16; isolato; stagnato elettricamente; rame elettrolitico; crimpato a tenuta di gas; sec. DIN 46228, parte 4/09.90; nero

N. art.: 216-284

Boccola; Boccola per 1,5 mm² / AWG 16; isolato; stagnato elettricamente; rame elettrolitico; crimpato a tenuta di gas; sec. DIN 46228, parte 4/09.90; nero



N. art.: 216-124

Boccola; Boccola per 1,5 mm² / AWG 16; non isolato; stagnato elettricamente

N. art.: 216-144

Boccola; Boccola per 1,5 mm² / AWG 16; non isolato; stagnato elettricamente; rame elettrolitico; crimpato a tenuta di gas; sec. DIN 46228, parte 1/08.92; argento-colorato

N. art.: 216-246

Boccola; Boccola per 2,5 mm² / AWG 14; isolato; stagnato elettricamente; rame elettrolitico; crimpato a tenuta di gas; sec. DIN 46228, parte 4/09.90; blu

N. art.: 216-266

Boccola; Boccola per 2,5 mm² / AWG 14; isolato; stagnato elettricamente; rame elettrolitico; crimpato a tenuta di gas; sec. DIN 46228, parte 4/09.90; blu



N. art.: 216-286

Boccola; Boccola per 2,5 mm² / AWG 14; isolato; stagnato elettricamente; rame elettrolitico; crimpato a tenuta di gas; sec. DIN 46228, parte 4/09.90; blu

N. art.: 216-106

Boccola; Boccola per 2,5 mm² / AWG 14; non isolato; stagnato elettricamente; argento-colorato

1.1.2 Marcatura

1.1.2.1 Striscia di marcatura



N. art.: 210-332/700-103

Strisce di marcatura; come un foglio DIN A4; MARCATO; 1-12 (160x); Altezza striscia di marcatura: 3 mm; Lunghezza striscia di marcatura: 182 mm; Marcatura orizzontale; Autoadesivo; bianco

N. art.: 210-332/700-102

Strisce di marcatura; come un foglio DIN A4; MARCATO; 12-1 (160x); Altezza striscia di marcatura: 3 mm; Lunghezza striscia di marcatura: 182 mm; Marcatura orizzontale; Autoadesivo; bianco

1.1.3 Test e misurazione

1.1.3.1 Accessori per test



N. art.: 210-136

Spina di prova; Ø 2 mm; con cavo di 500 mm; rosso

1.1.4 Utensile

1.1.4.1 Utensile



N. art.: 210-657

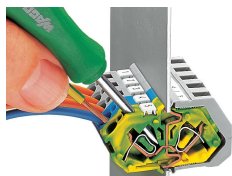
Utensile; Lama: 3,5 x 0,5 mm; con un corpo parzialmente isolato; corto; multicolore

N. art.: 210-720

Utensile; Lama: 3,5 x 0,5 mm; con un corpo parzialmente isolato; multicolore

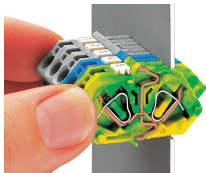
Note di installazione

Connessione conduttore



Inserimento di un conduttore.

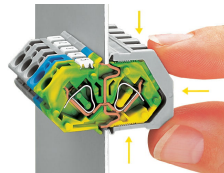
Installazione



Inserire la morsetteria nell'apertura fino a che il fermo tocca la parete della custodia.



Fissare la morsetteria sul lato interno dell'apertura usando dei fermagli.



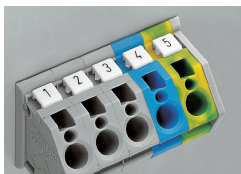
Premere i fermagli fino all'arresto e premerli insieme in direzione del centro della morsetteria.

Test

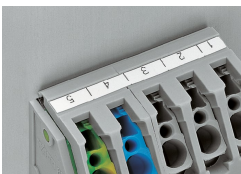


Test con spina di prova di \varnothing 2 mm o \varnothing 2,3 mm.

Marcatura

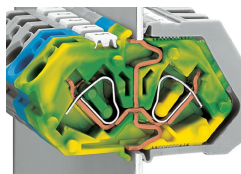


Etichettatura con elementi di marcatura Mini-WSB: direttamente sui morsetti.



Le strisce di marcatura autoadesive si incollano direttamente sui fermagli.

Applicazione



Contatto doppio automatico del contatto di terra sulla parete della scatola