

## Scheda dati | Codice articolo: 806-110

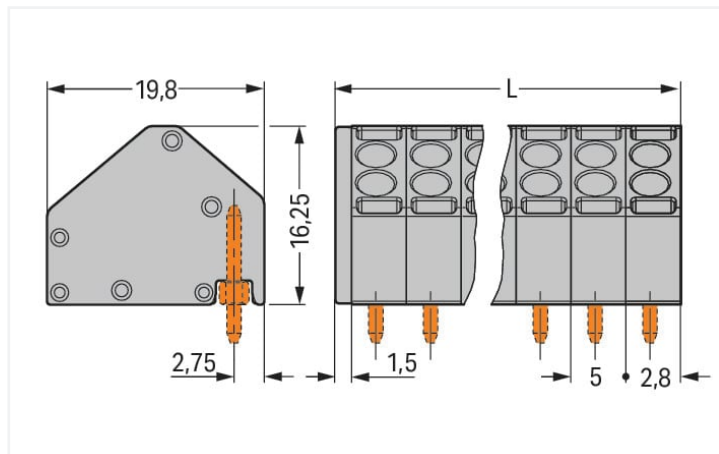
Connettore femmina per 2 conduttori; 1,5 mm<sup>2</sup>; Passo pin 5 mm; 10 poli; 1,50 mm<sup>2</sup>; grigio

<https://www.wago.com/806-110>



Colore: ■ grigio

Simile all'illustrazione



Misure in mm

L = (pole no. x pin spacing) + 1.5 mm

- Connettore femmina per 2 conduttori con connessione Push-in CAGE CLAMP® e azionamento con cacciavite
- Connessione a innesto diretto di conduttori rigidi e con boccola crimpata
- Doppio ingresso per alimentazione e distribuzione del potenziale
- Sostituzione del circuito stampato semplice e veloce, senza l'interruzione dei potenziali collegati in cascata

### Notes

Varianti:

Altri numeri di poli  
Altri colori  
Blocchi di connettori PCB colori misti  
Marcatura diretta  
Other versions (or variants) can be requested from WAGO Sales or configured at <https://configurator.wago.com/>.

### Electrical data

Valutazione per	IEC/EN 60664-1		
Overvoltage category	III	III	II
Pollution degree	3	2	2
Tensione nominale	250 V	320 V	630 V
Tensione impulsiva nominale	4 kV	4 kV	4 kV
Corrente nominale	10 A	10 A	10 A

Certificazioni secondo	UL 1059		
Use group	B	C	D
Tensione nominale	300 V	-	300 V
Corrente nominale	10 A	-	10 A

Certificazioni secondo	CSA		
Use group	B	C	D
Tensione nominale	300 V	-	-
Corrente nominale	10 A	-	-

### Dati di connessione

Numero totale di punti di connessione	20
Numero totale di potenziali	10
Numero tipi di connessione	1
Numero di livelli	1

Connessione 1	
Tecnica di connessione	Push-in CAGE CLAMP®
Tipo azionamento	Utensile
Conduttore rigido	0,2 ... 1,5 mm <sup>2</sup> / 24 ... 16 AWG
Conduttore flessibile	0,2 ... 1,5 mm <sup>2</sup> / 24 ... 16 AWG
Conduttore flessibile; con boccola isolata	0,25 ... 1 mm <sup>2</sup>
Conduttore flessibile; con boccola non isolata	0,25 ... 1 mm <sup>2</sup>
Lunghezza spelatura	9 ... 10 mm / 0.35 ... 0.39 pollici
Direzione connessione conduttore verso circuito stampato	45 °
N. poli	10

### Dati geometrici

Passo	5 mm / 0.197 pollici
Larghezza	51,5 mm / 2.028 pollici
Altezza	16,25 mm / 0.64 pollici
Profondità	19,8 mm / 0.78 pollici
Diametro pin a saldare	1 mm

### Plug-in connection

Tipo contatto (connettore a innesto)	Connettore femmina/presa
Connettore (tipo di connessione)	per circuito stampato
Direzione accoppiamento sul circuito stampato	90 °

### Dati dei materiali

Nota sui dati dei materiali	<a href="https://www.wago.com/us/material-specifications" href="_blank">Information on material specifications can be found here</a>
Colore	grigio
Gruppo materiale	I
Materiale isolante	Poliamide (PA66)
Classe di infiammabilità secondo UL 94	V0
Materiale molla morsetto	Acciaio per molla al cromo nichel (CrNi)
Materiale di contatto	Lega di rame
Placcatura di contatto	Stagnato
Carico d'incendio	0.248 MJ
Peso	12,6 g

### Requisiti ambientali

Limite campo di temperatura	-60 ... +105 °C
-----------------------------	-----------------

### Dati commerciali

eCl@ss 10.0	27-44-04-01
eCl@ss 9.0	27-44-04-01
ETIM 8.0	EC002643
ETIM 7.0	EC002643
PU (SPU)	80 pz.
Tipo imballaggio	Box
Paese d'origine	PL
GTIN	4045454077006
Numero tariffa doganale	85366990990

### Environmental Product Compliance

RoHS Compliance Status Compliant, No Exemption

### Approvazioni/certificati

#### Omologazioni generali



Certificazione	Standard	Nome del certificato
CCA DEKRA Certification B.V.	EN 60947-7-4	NTR NL-7808
CCA DEKRA Certification B.V.	EN 60947-7-4	71-112254
CSA DEKRA Certification B.V.	C22.2	1132097
UR Underwriters Laboratories Inc.	UL 1059	E45172

### Download

#### Environmental Product Compliance

##### Compliance Search

Environmental Product Compliance 806-110 [↓](#)

### Documentation

#### Additional Information

Technical Section 03.04.2019 pdf 1949.09 KB [↓](#)

### CAD/CAE-Data

#### CAD data

2D/3D Models 806-110 [↓](#)

#### CAE data

EPLAN Data Portal 806-110 [↓](#)

ZUKEN Portal 806-110 [↓](#)

### 1 Prodotti compatibili

#### 1.1 Controparte di sistema

### 1.1.1 Pin a saldare



**N. art.: 806-910**

Connettore maschio THT; dritto; Passo pin 5 mm; 10 poli; nero

### 1.2 Accessori richiesti

#### 1.2.1 Connettore maschio

##### 1.2.1.1 Pin a saldare



**N. art.: 806-910**

Connettore maschio THT; dritto; Passo pin 5 mm; 10 poli; nero

### 1.3 Accessori opzionali

#### 1.3.1 Boccola

##### 1.3.1.1 Boccola



**N. art.: 216-301**

Boccola; Boccola per 0,25 mm<sup>2</sup> / AWG 24; isolato; stagnato elettricamente; giallo



**N. art.: 216-321**

Boccola; Boccola per 0,25 mm<sup>2</sup> / AWG 24; isolato; stagnato elettricamente; giallo



**N. art.: 216-151**

Boccola; Boccola per 0,25 mm<sup>2</sup> / AWG 24; non isolato; stagnato elettricamente



**N. art.: 216-131**

Boccola; Boccola per 0,25 mm<sup>2</sup> / AWG 24; non isolato; stagnato elettricamente; argento-colorato



**N. art.: 216-132**

Boccola; Boccola per 0,34 mm<sup>2</sup> / AWG 24; non isolato; stagnato elettricamente



**N. art.: 216-152**

Boccola; Boccola per 0,34 mm<sup>2</sup> / AWG 24; non isolato; stagnato elettricamente



**N. art.: 216-302**

Boccola; Boccola per 0,34mm<sup>2</sup>/22 AWG; isolato; stagnato elettricamente; turchese chiaro



**N. art.: 216-322**

Boccola; Boccola per 0,34mm<sup>2</sup>/22 AWG; isolato; stagnato elettricamente; turchese chiaro



**N. art.: 216-101**

Boccola; Boccola per 0,5 mm<sup>2</sup> / AWG 22; non isolato; stagnato elettricamente; argento-colorato



**N. art.: 216-121**

Boccola; Boccola per 0,5 mm<sup>2</sup> / AWG 22; non isolato; stagnato elettricamente; argento-colorato



**N. art.: 216-201**

Boccola; Boccola per 0,5mm<sup>2</sup>/20 AWG; isolato; stagnato elettricamente; bianco



**N. art.: 216-221**

Boccola; Boccola per 0,5mm<sup>2</sup>/20 AWG; isolato; stagnato elettricamente; bianco



**N. art.: 216-241**

Boccola; Boccola per 0,5mm<sup>2</sup>/20 AWG; isolato; stagnato elettricamente; rame elettrolitico; crimpato a tenuta di gas; sec. DIN 46228, parte 4/09.90; bianco



**N. art.: 216-141**

Boccola; Boccola per 0,5mm<sup>2</sup>/20 AWG; non isolato; stagnato elettricamente; rame elettrolitico; crimpato a tenuta di gas; sec. DIN 46228, parte 1/08.92



**N. art.: 216-102**

Boccola; Boccola per 0,75 mm<sup>2</sup> / AWG 20; non isolato; stagnato elettricamente; argento-colorato



**N. art.: 216-122**

Boccola; Boccola per 0,75 mm<sup>2</sup> / AWG 20; non isolato; stagnato elettricamente; argento-colorato



**N. art.: 216-202**

Boccola; Boccola per 0,75mm<sup>2</sup>/18 AWG; isolato; stagnato elettricamente; grigio



**N. art.: 216-222**

Boccola; Boccola per 0,75mm<sup>2</sup>/18 AWG; isolato; stagnato elettricamente; grigio



**N. art.: 216-242**

Boccola; Boccola per 0,75mm<sup>2</sup>/18 AWG; isolato; stagnato elettricamente; rame elettrolitico; crimpato a tenuta di gas; sec. DIN 46228, parte 4/09.90; grigio



**N. art.: 216-262**

Boccola; Boccola per 0,75mm<sup>2</sup>/18 AWG; isolato; stagnato elettricamente; rame elettrolitico; crimpato a tenuta di gas; sec. DIN 46228, parte 4/09.90; grigio



**N. art.: 216-142**

Boccola; Boccola per 0,75mm<sup>2</sup>/18 AWG; non isolato; stagnato elettricamente; rame elettrolitico; crimpato a tenuta di gas; sec. DIN 46228, parte 1/08.92



**N. art.: 216-243**

Boccola; Boccola per 1 mm<sup>2</sup> / AWG 18; isolato; stagnato elettricamente; rame elettrolitico; crimpato a tenuta di gas; sec. DIN 46228, parte 4/09.90; rosso



**N. art.: 216-263**

Boccola; Boccola per 1 mm<sup>2</sup> / AWG 18; isolato; stagnato elettricamente; rame elettrolitico; crimpato a tenuta di gas; sec. DIN 46228, parte 4/09.90; rosso



**N. art.: 216-203**

Boccola; Boccola per 1 mm<sup>2</sup> / AWG 18; isolato; stagnato elettricamente; rosso

### 1.3.1.1 Boccola



**N. art.: 216-223**

Boccola; Boccola per 1 mm<sup>2</sup> / AWG 18; isolato; stagnato elettricamente; rosso

**N. art.: 216-103**

Boccola; Boccola per 1 mm<sup>2</sup> / AWG 18; non isolato; stagnato elettricamente

**N. art.: 216-123**

Boccola; Boccola per 1 mm<sup>2</sup> / AWG 18; non isolato; stagnato elettricamente; argento-colorato

**N. art.: 216-143**

Boccola; Boccola per 1 mm<sup>2</sup> / AWG 18; non isolato; stagnato elettricamente; rame elettrolitico; crimpato a tenuta di gas; sec. DIN 46228, parte 1/08.92



**N. art.: 216-264**

Boccola; Boccola per 1,5 mm<sup>2</sup> / AWG 16; isolato; stagnato elettricamente; rame elettrolitico; crimpato a tenuta di gas; sec. DIN 46228, parte 4/09.90; nero

**N. art.: 216-284**

Boccola; Boccola per 1,5 mm<sup>2</sup> / AWG 16; isolato; stagnato elettricamente; rame elettrolitico; crimpato a tenuta di gas; sec. DIN 46228, parte 4/09.90; nero

### 1.3.2 Marcatura

#### 1.3.2.1 Striscia di marcatura



**N. art.: 210-332/500-202**

Strisce di marcatura; come un foglio DIN A4; MARCATO; 1-16 (160x); Altezza striscia di marcatura: 3 mm; Lunghezza striscia di marcatura: 182 mm; Marcatura orizzontale; Autoadesivo; bianco

**N. art.: 210-332/500-205**

Strisce di marcatura; come un foglio DIN A4; MARCATO; 1-32 (80x); Altezza striscia di marcatura: 3 mm; Lunghezza striscia di marcatura: 182 mm; Marcatura orizzontale; Autoadesivo; bianco

**N. art.: 210-332/500-204**

Strisce di marcatura; come un foglio DIN A4; MARCATO; 17-32 (160x); Altezza striscia di marcatura: 3 mm; Lunghezza striscia di marcatura: 182 mm; Marcatura orizzontale; Autoadesivo; bianco

**N. art.: 210-332/500-206**

Strisce di marcatura; come un foglio DIN A4; MARCATO; 33-48 (160x); Altezza striscia di marcatura: 3 mm; Lunghezza striscia di marcatura: 182 mm; Marcatura orizzontale; Autoadesivo; bianco

### 1.3.3 Utensile

#### 1.3.3.1 Utensile



**N. art.: 210-657**

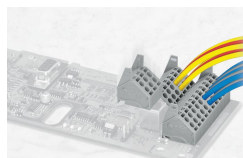
Utensile; Lama: 3,5 x 0,5 mm; con un corpo parzialmente isolato; corto; multicolore

**N. art.: 210-720**

Utensile; Lama: 3,5 x 0,5 mm; con un corpo parzialmente isolato; multicolore

### Note di installazione

#### Connessione conduttore



Inserimento di conduttori rigidi mediante connessione a pressione.  
Inserimento/rimozione dei conduttori flessibili: aprire la morsa di contatto con un cacciavite e inserire un conduttore spelato fino a toccare il fondo.

Connessione del conduttore direttamente sul circuito stampato o cablaggio precedente al montaggio sul circuito stampato