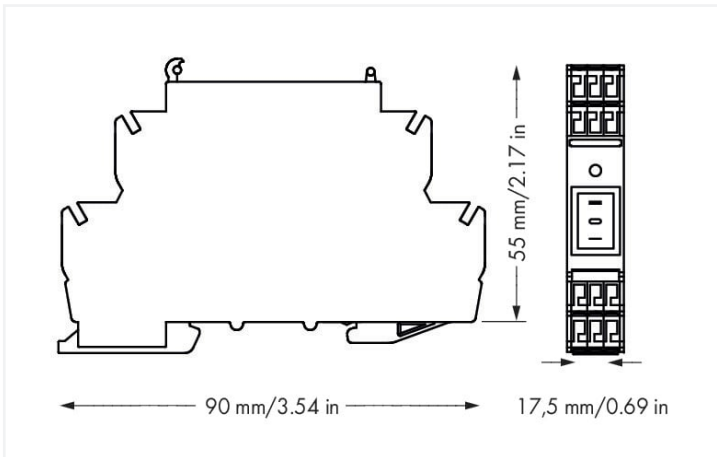
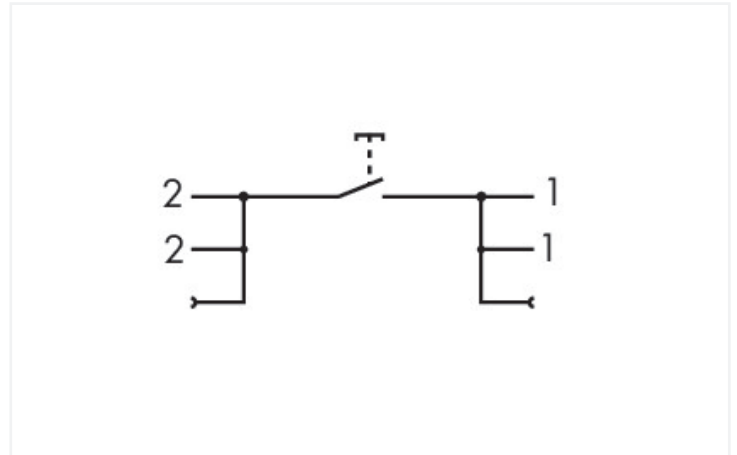


## Scheda dati | Codice articolo: 789-803

Modulo di commutazione; con pulsante off; Tensione di commutazione: 250 V AC;

Corrente di commutazione: 16 A

<https://www.wago.com/789-803>



Misure in mm

### Electrical data

Tensione operativa	≤250 VAC
Numero di contatti NA/di attivazione	1
Corrente di commutazione (resistiva) (max.)	16 A
Corrente di spunto (max.)	100 A (Capacitivo)
Tensione di commutazione (max.)	AC 250 V
Resistenza di passaggio	≤ 100 mΩ (12 V/1 A DC; nuova condizione)
Resistenza isolamento	≥ 100 MΩ (500 V DC; nuova condizione)
Spazio contatto	≥ 3 mm
Vita elettrica (NO; carico resistivo; 23 °C)	10 x 10 <sup>9</sup> operazioni di commutazione
Vita meccanica	50 x 10 <sup>3</sup> operazioni di commutazione

### Sicurezza e protezione

Tensione nominale	250 V
Picco di tensione nominale	4 kV
Grado di emissione	2
Forza dielettrica, contatto aperto (AC, 1 min)	1,25 kVrms

### Dati di connessione

Tecnica di connessione	CAGE CLAMP®
Conduttore rigido	02 ... 2,5 mm <sup>2</sup> / 24 ... 14 AWG
Conduttore flessibile	0,2 ... 2,5 mm <sup>2</sup> / 24 ... 14 AWG
Lunghezza spelatura	9 ... 10 mm / 0.35 ... 0.39 pollici

### Dati geometrici

Larghezza	17,5 mm / 0.689 pollici
Altezza	90 mm / 3.543 pollici
Profondità dal bordo superiore della guida DIN	55 mm / 2.165 pollici

### Dati meccanici

Tipo montaggio	Guida DIN 35
Struttura custodia	Custodia per montaggio su guida DIN

### Dati dei materiali

Materiale di contatto (commutatore)	Lega Ag
Carico d'incendio	3.494 MJ
Peso	42,4 g

### Requisiti ambientali

Temperatura aria circostante (operazione)	-20 ... +55 °C
Temperatura aria circostante (stoccaggio)	-40 ... +80 °C

### Dati commerciali

eCl@ss 10.0	27-37-16-01
eCl@ss 9.0	27-37-16-01
ETIM 8.0	EC001437
ETIM 7.0	EC001437
PU (SPU)	10 (1) pz.
Tipo imballaggio	Box
Paese d'origine	DE
GTIN	4050821274827
Numero tariffa doganale	85365080900

### Environmental Product Compliance

RoHS Compliance Status Compliant, No Exemption

### Approvazioni/certificati

#### Omologazioni generali



Certificazione	Standard	Nome del certificato
EAC Brjansker Zertifizierungsstelle	TP TC 004/2011	EAC RU C-DE.AM02. B.00122/19

### Download

#### Environmental Product Compliance

##### Compliance Search

Environmental Product Compliance 789-803 [↓](#)

### Documentation

Bid Text			
789-803	10.02.2015	doc 25.50 KB	<a href="#">↓</a>
789-803	19.02.2019	xml 3.84 KB	<a href="#">↓</a>

Instruction Leaflet	
pdf 1246.19 KB	<a href="#">↓</a>

### CAD/CAE-Data

CAD data
2D/3D Models 789-803 <a href="#">↓</a>

CAE data
WSCAD Universe 789-803 <a href="#">↓</a>
ZUKEN Portal 789-803 <a href="#">↓</a>

### 1 Prodotti compatibili

#### 1.1 Accessori opzionali

##### 1.1.1 Boccia

## 1.1.1.1 Boccola



### N. art.: 216-241

Boccola; Boccola per 0,5mm<sup>2</sup>/20 AWG; isolato; stagnato elettricamente; rame elettrolitico; crimpato a tenuta di gas; sec. DIN 46228, parte 4/09.90; bianco

### N. art.: 216-242

Boccola; Boccola per 0,75mm<sup>2</sup>/18 AWG; isolato; stagnato elettricamente; rame elettrolitico; crimpato a tenuta di gas; sec. DIN 46228, parte 4/09.90; grigio

### N. art.: 216-243

Boccola; Boccola per 1 mm<sup>2</sup> / AWG 18; isolato; stagnato elettricamente; rame elettrolitico; crimpato a tenuta di gas; sec. DIN 46228, parte 4/09.90; rosso

### N. art.: 216-244

Boccola; Boccola per 1,5 mm<sup>2</sup> / AWG 16; isolato; stagnato elettricamente; rame elettrolitico; crimpato a tenuta di gas; sec. DIN 46228, parte 4/09.90; nero

## 1.1.2 Marcatura

### 1.1.2.1 Marcatore



### N. art.: 248-504

Scheda di marcatura Mini-WSB; come scheda; MARCATO; 21 ... 30 (10x); non estensibile; Marcatura orizzontale; tipo con inserimento a scatto; bianco

## 1.1.3 Ponticello

### 1.1.3.1 Ponticello



### N. art.: 789-112

Ponticello; 12 poli; argento-colorato

## 1.1.4 Utensile

### 1.1.4.1 Utensile

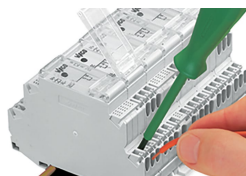


### N. art.: 210-720

Utensile; Lama: 3,5 x 0,5 mm; con un corpo parzialmente isolato; multicolore

## Note di installazione

### Connessione conduttore



Inserimento di un conduttore.