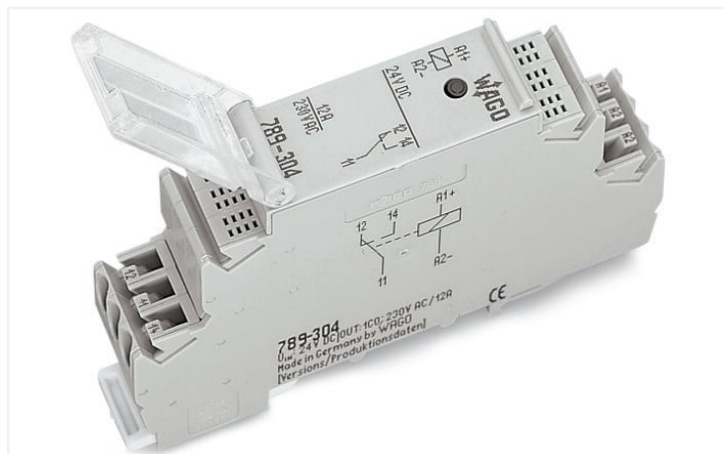


Scheda dati | Codice articolo: 789-508

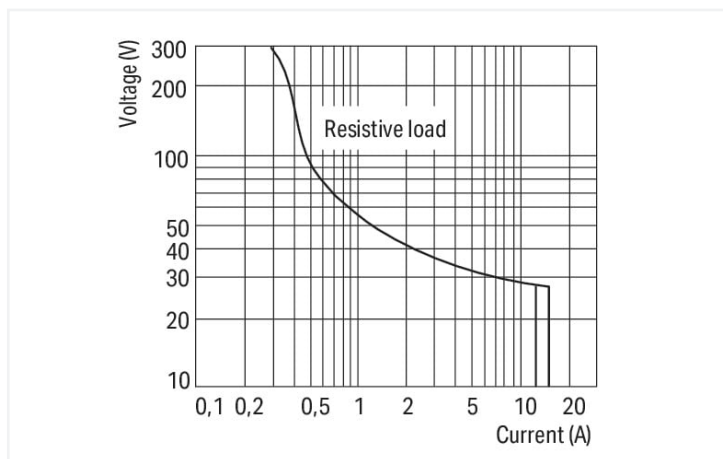
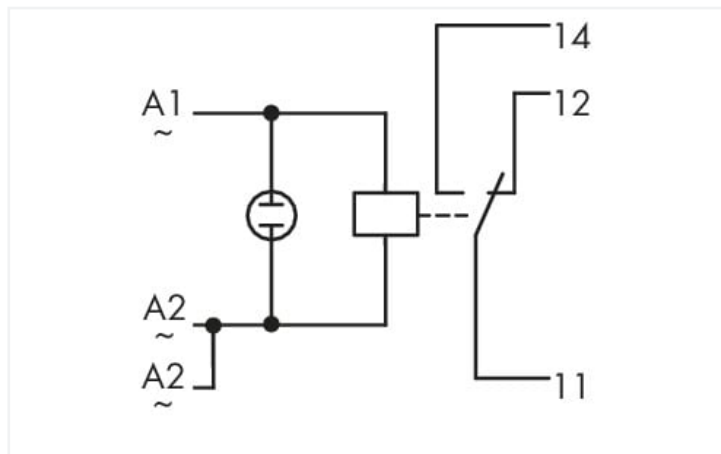
Modulo relè; Tensione nominale d'ingresso: 230 V AC; 1 contatto in scambio; Limite corrente permanente: 12 A; Indicatore di stato rosso; Larghezza modulo: 18 mm; 2,50 mm²; grigio

<https://www.wago.com/789-508>



Colore: ■ grigio

Simile all'illustrazione



DC load limit curve

Breve descrizione:

La serie 789 dei relè di commutazione di WAGO è utilizzabile in numerose applicazioni, dal controllo delle luci di base, domestiche o di strutture commerciali e alberghiere, agli armadi di comando industriali completi. La custodia compatta per montaggio su guida DIN, larga solo 17,5 mm, è l'ideale per schede di distribuzione e armadi.

Notes

Nota

Per la protezione di contatti e bobine relè i carichi induttivi devono essere attenuati con un circuito di protezione efficiente.

Dati tecnici

Circuito di controllo

Tensione nominale in ingresso U_N AC 230 V

Campo tensione d'ingresso -15 ... +10 %

Corrente d'ingresso nominale U_N 5 mA

Circuito di carico

Numero di contatti in scambio/passaggio 1

Materiale di contatto (relè) AgNi 90/10

Limitazione corrente permanente 12 A

Corrente di spunto (resistiva) (max.) (AC) 30 A / 4 s

Tensione di commutazione (max.) AC 250 V

Potenza commutabile (ohmica) (max.) AC 3000 VA; DC (vedere la curva del limite di carico)

Carico minimo raccomandato 12 V / 10 mA

Circuito di carico

Tempo di risposta (tip.)	15 ms
Tempo di caduta (tip.)	15 ms
Periodo bounce (tip.)	3 ms
Vita meccanica	10 x 10 ⁶ operazioni di commutazione

Segnalazione

Indicatore di stato	rosso
---------------------	-------

Sicurezza e protezione

Tensione nominale	250 V
Picco di tensione nominale	4 kV
Grado di emissione	2
Forza dielettrica, circuito carico/controllo (AC, 1 min)	5 kVrms
Forza dielettrica, contatto aperto (AC, 1 min)	1 kVrms
Classe di protezione	IP20

Dati di connessione

Tecnica di connessione	CAGE CLAMP®
Conduttore rigido	0,2 ... 2,5 mm ² / 24 ... 14 AWG
Conduttore flessibile	0,2 ... 2,5 mm ² / 24 ... 14 AWG
Lunghezza spelatura	9 ... 10 mm / 0.35 ... 0.39 pollici

Dati geometrici

Larghezza	17,5 mm / 0.689 pollici
Altezza	90 mm / 3.543 pollici
Profondità dal bordo superiore della guida DIN	55 mm / 2.165 pollici

Mechanical data

Struttura custodia	Custodia per montaggio su guida DIN
Tipo montaggio	Guida DIN 35

Dati dei materiali

Colore	grigio
Carico d'incendio	0.741 MJ
Peso	49,2 g

Requisiti ambientali

Temperatura dell'aria circostante (esercizio con U _N)	-25 ... +40 °C
Temperatura aria circostante (stoccaggio)	-40 ... +85 °C
Temperatura di lavorazione	-25 ... +50 °C

Norme e specifiche tecniche

Norme/specifiche	EN 60664-1
------------------	------------

Dati commerciali

eCl@ss 10.0	27-14-23-09
eCl@ss 9.0	27-14-23-09
ETIM 8.0	EC001437
ETIM 7.0	EC001437
PU (SPU)	10 (1) pz.
Tipo imballaggio	Box
Paese d'origine	DE
GTIN	4017332819398
Numero tariffa doganale	8536490090

Environmental Product Compliance

RoHS Compliance Status	Compliant, No Exemption
------------------------	-------------------------

Approvazioni/certificati

Omologazioni generali



Certificazione	Standard	Nome del certificato
EAC Brjansker Zertifizierungs- stelle	TP TC 004/2011	EAC RU C-DE.AM02. B.00122/19

Download

Environmental Product Compliance

Compliance Search

Environmental Product
Compliance 789-508



Documentation

Bid Text

789-508	19.02.2019	xml 4.11 KB	
789-508	20.02.2019	docx 16.29 KB	


Instruction Leaflet

pdf
1246.19 KB



CAD/CAE-Data

CAD data

2D/3D Models 789-508 

CAE data

EPLAN Data Portal 789-508 

WSCAD Universe 789-508 

ZUKEN Portal 789-508 

1 Prodotti compatibili

1.1 Accessori opzionali

1.1.1 Boccola

1.1.1.1 Boccola



N. art.: 216-241
 Boccola; Boccola per 0,5mm²/20 AWG; isolato; stagnato elettricamente; rame elettrolitico; crimpato a tenuta di gas; sec. DIN 46228, parte 4/09.90; bianco

N. art.: 216-242
 Boccola; Boccola per 0,75mm²/18 AWG; isolato; stagnato elettricamente; rame elettrolitico; crimpato a tenuta di gas; sec. DIN 46228, parte 4/09.90; grigio

N. art.: 216-243
 Boccola; Boccola per 1 mm² / AWG 18; isolato; stagnato elettricamente; rame elettrolitico; crimpato a tenuta di gas; sec. DIN 46228, parte 4/09.90; rosso

N. art.: 216-244
 Boccola; Boccola per 1,5 mm² / AWG 16; isolato; stagnato elettricamente; rame elettrolitico; crimpato a tenuta di gas; sec. DIN 46228, parte 4/09.90; nero

1.1.2 Marcatura

1.1.2.1 Dispositivo di marcatura



N. art.: 210-110
 Pennarello con punta in fibra

1.1.2.2 Marcatore



N. art.: 2009-145
 Mini-WSB Inline; per Smart Printer; 1700 pezzi su bobina; espandibile 5 - 5,2 mm; vuoto; tipo con inserimento a scatto; bianco

N. art.: 248-502
 Scheda di marcatura Mini-WSB; come scheda; MARCATO; 1 ... 10 (10x); non estensibile; Marcatura orizzontale; tipo con inserimento a scatto; bianco

N. art.: 248-566
 Scheda di marcatura Mini-WSB; come scheda; MARCATO; 1 ... 50 (2x); non estensibile; Marcatura orizzontale; tipo con inserimento a scatto; bianco

N. art.: 248-503
 Scheda di marcatura Mini-WSB; come scheda; MARCATO; 11 ... 20 (10x); non estensibile; Marcatura orizzontale; tipo con inserimento a scatto; bianco



N. art.: 248-504
 Scheda di marcatura Mini-WSB; come scheda; MARCATO; 21 ... 30 (10x); non estensibile; Marcatura orizzontale; tipo con inserimento a scatto; bianco

N. art.: 248-506
 Scheda di marcatura Mini-WSB; come scheda; MARCATO; 41 ... 50 (10x); non estensibile; Marcatura orizzontale; tipo con inserimento a scatto; bianco

N. art.: 248-452
 Scheda di marcatura Mini-WSB; come scheda; MARCATO; K (100x); non estensibile; Marcatura orizzontale; tipo con inserimento a scatto; bianco

N. art.: 248-450
 Scheda di marcatura Mini-WSB; come scheda; MARCATO; K1 - K10 (10x); non estensibile; Marcatura orizzontale; tipo con inserimento a scatto; bianco



N. art.: 248-451
 Scheda di marcatura Mini-WSB; come scheda; MARCATO; K11 - K20 (10x); non estensibile; Marcatura orizzontale; tipo con inserimento a scatto; bianco

N. art.: 248-455
 Scheda di marcatura Mini-WSB; come scheda; MARCATO; U 100 (10x); non estensibile; Marcatura orizzontale; tipo con inserimento a scatto; bianco

N. art.: 248-453
 Scheda di marcatura Mini-WSB; come scheda; MARCATO; U1, ... U10 (10x); non estensibile; Marcatura orizzontale; tipo con inserimento a scatto; bianco

N. art.: 248-454
 Scheda di marcatura Mini-WSB; come scheda; MARCATO; U11 - U20 (10x); non estensibile; Marcatura orizzontale; tipo con inserimento a scatto; bianco



N. art.: 248-501
 Scheda di marcatura Mini-WSB; come scheda; non estensibile; vuoto; tipo con inserimento a scatto; bianco

1.1.3 Ponticello

1.1.3.1 Ponticello



N. art.: 789-112

Ponticello; 12 poli; argento-colorato

1.1.4 Utensile

1.1.4.1 Utensile

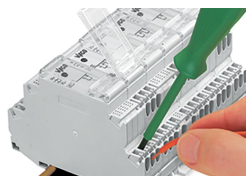


N. art.: 210-720

Utensile; Lama: 3,5 x 0,5 mm; con un corpo parzialmente isolato; multicolore

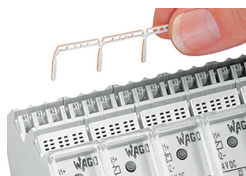
Note di installazione

Connessione conduttore



Inserimento di un conduttore.

Collegamento a ponte



Collegamento a ponte agevole con ponticelli orizzontali.

Marcatura



Marcatura con sistema di marcatura rapida Mini-WSB Quick.