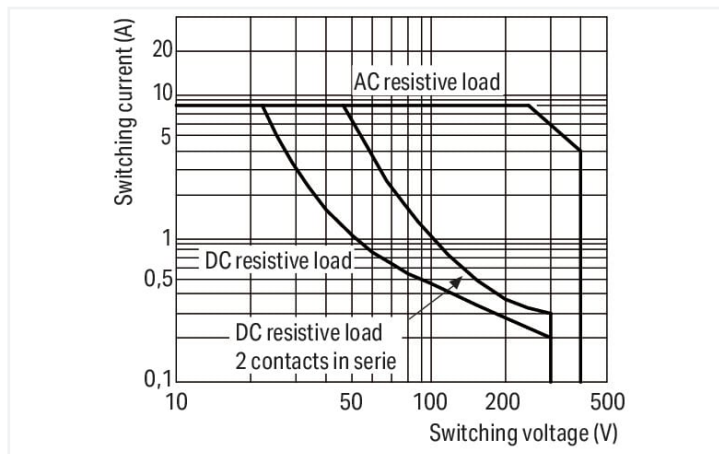
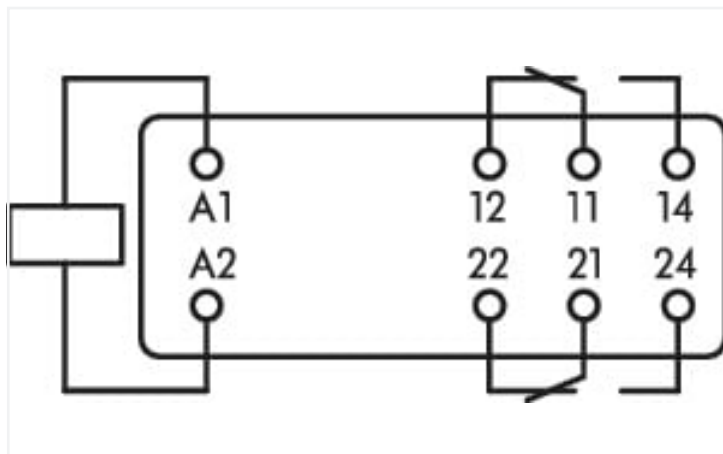


Scheda dati | Codice articolo: 788-949

Relè base; Tensione nominale d'ingresso: 230 V AC; 2 contatti in scambio; Limite corrente permanente: 8 A; con funzionamento manuale; Larghezza modulo: 13 mm



<https://www.wago.com/788-949>



Load limit curve

Dati tecnici

Circuito di controllo

Tensione nominale in ingresso U_N AC 230 V

Circuito di carico

| | |
|---|---|
| Numero di contatti in scambio/passaggio | 2 |
| Materiale di contatto (relè) | AgNi |
| Limitazione corrente permanente | 8 A |
| Corrente di spunto (resistiva) (max.) | (AC) 12 A |
| Tensione di commutazione (max.) | AC 250 V |
| Potenza commutabile (ohmica) (max.) | AC 2000 VA; DC (vedere la curva del limite di carico) |
| Capacità di commutazione | AC-15: 1,5 A / AC 240 V; DC-13: 1 A / DC 24 V |
| Carico minimo raccomandato | 12 V / 10 mA |
| Tempo di risposta (tip.) | 15 ms |
| Tempo di caduta (tip.) | 8 ms |
| Periodo bounce (tip.) | 7 ms |
| Vita elettrica (NO; carico resistivo; 23 °C) | 10 x 10 ⁹ operazioni di commutazione |
| Vita meccanica | 5 x 10 ⁶ operazioni di commutazione |
| Frequenza di commutazione con/senza carico (max.) | 6 min ⁻¹ / 300 min ⁻¹ |

Segnalazione

Indicatore di stato meccanica

Sicurezza e protezione

| | |
|--|-----------|
| Forza dielettrica, circuito carico/controllo (AC, 1 min) | 5 kVrms |
| Forza dielettrica, contatto aperto (AC, 1 min) | 1 kVrms |
| Forza dielettrica, circuito carico/carico (AC, 1 min) | 2,5 kVrms |

Dati geometrici

| | |
|------------|-----------------------|
| Larghezza | 12,7 mm / 0.5 pollici |
| Profondità | 29 mm / 1.142 pollici |

Mechanical data

| | |
|----------------|--------------------|
| Tipo montaggio | Modulo innestabile |
|----------------|--------------------|

Dati dei materiali

| | |
|-------------------|--------|
| Carico d'incendio | 0 MJ |
| Peso | 14,4 g |

Requisiti ambientali

| | |
|--|----------------|
| Temperatura dell'aria circostante (esercizio con U_N) | -40 ... +70 °C |
| Temperatura aria circostante (stoccaggio) | -40 ... +85 °C |

Norme e specifiche tecniche

| | |
|------------------|------------|
| Norme/specifiche | EN 61810-1 |
|------------------|------------|

Dati commerciali

| | |
|-------------------------|---------------|
| ETIM 8.0 | EC001437 |
| ETIM 7.0 | EC001437 |
| PU (SPU) | 8 pz. |
| Tipo imballaggio | Box |
| Paese d'origine | DE |
| GTIN | 4055143693356 |
| Numero tariffa doganale | 85364900990 |

Environmental Product Compliance

| | |
|------------------------|-------------------------|
| RoHS Compliance Status | Compliant, No Exemption |
|------------------------|-------------------------|