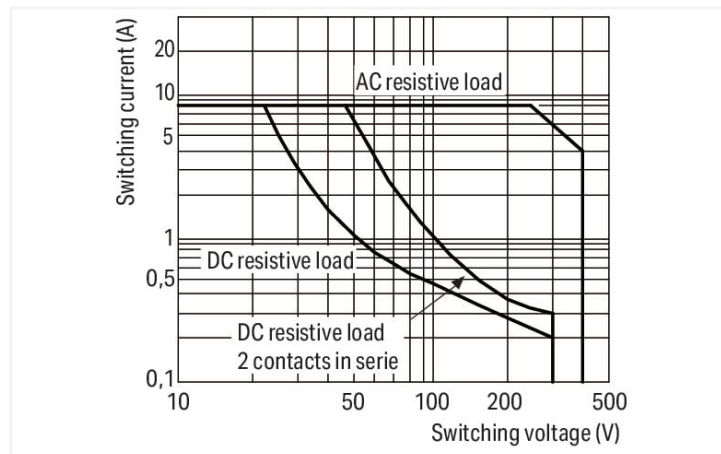
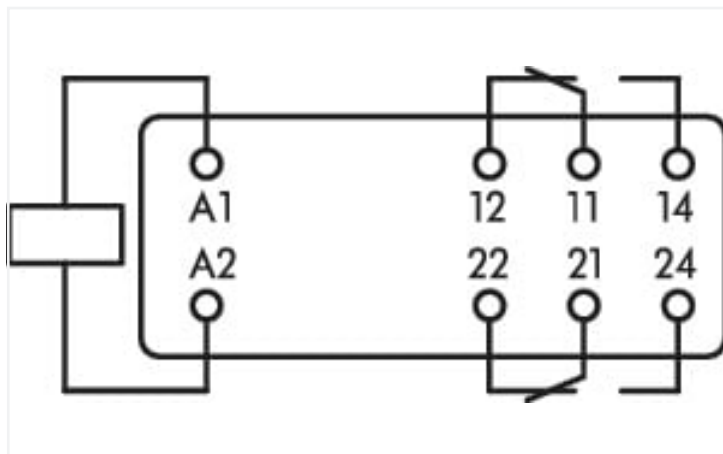


Scheda dati | Codice articolo: 788-946

Relè base; Tensione nominale d'ingresso: 24 V AC; 2 contatti in scambio; Limite corrente permanente: 8 A; con funzionamento manuale; Larghezza modulo: 13 mm



<https://www.wago.com/788-946>



Load limit curve

Dati tecnici

Circuito di controllo

Tensione nominale in ingresso U_N AC 24 V

Circuito di carico

Numero di contatti in scambio/passaggio	2
Materiale di contatto (relè)	AgNi
Limitazione corrente permanente	8 A
Corrente di spunto (resistiva) (max.)	(AC) 12 A
Tensione di commutazione (max.)	AC 250 V
Potenza commutabile (ohmica) (max.)	AC 2000 VA; DC (vedere la curva del limite di carico)
Capacità di commutazione	AC-15: 1,5 A / AC 240 V; DC-13: 1 A / DC 24 V
Carico minimo raccomandato	12 V / 10 mA
Tempo di risposta (tip.)	15 ms
Tempo di caduta (tip.)	8 ms
Periodo bounce (tip.)	7 ms
Vita elettrica (NO; carico resistivo; 23 °C)	10 x 10 ⁹ operazioni di commutazione
Vita meccanica	5 x 10 ⁶ operazioni di commutazione
Frequenza di commutazione con/senza carico (max.)	6 min ⁻¹ / 300 min ⁻¹

Segnalazione

Indicatore di stato meccanica

Sicurezza e protezione

Forza dielettrica, circuito carico/controllo (AC, 1 min)	5 kVrms
Forza dielettrica, contatto aperto (AC, 1 min)	1 kVrms
Forza dielettrica, circuito carico/carico (AC, 1 min)	2,5 kVrms

Dati geometrici

Larghezza	12,7 mm / 0.5 pollici
Profondità	29 mm / 1.142 pollici

Mechanical data

Tipo montaggio	Modulo innestabile
----------------	--------------------

Dati dei materiali

Carico d'incendio	0 MJ
Peso	14,8 g

Requisiti ambientali

Temperatura dell'aria circostante (esercizio con U_N)	-40 ... +70 °C
Temperatura aria circostante (stoccaggio)	-40 ... +85 °C

Norme e specifiche tecniche

Norme/specifiche	EN 61810-1
------------------	------------

Dati commerciali

ETIM 8.0	EC001437
ETIM 7.0	EC001437
PU (SPU)	8 pz.
Tipo imballaggio	Box
Paese d'origine	DE
GTIN	4055143693325
Numero tariffa doganale	85364900990

Environmental Product Compliance

RoHS Compliance Status	Compliant, No Exemption
------------------------	-------------------------