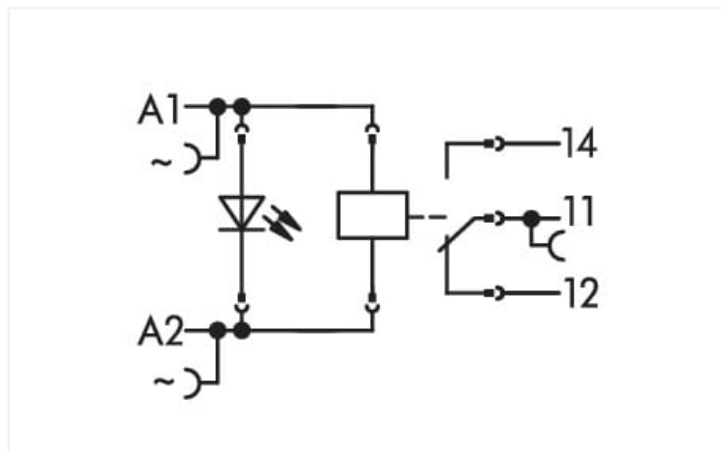
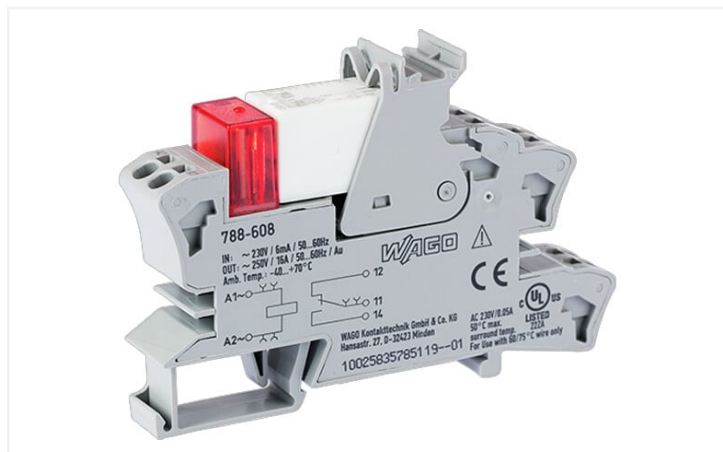


Scheda dati | Codice articolo: 788-608

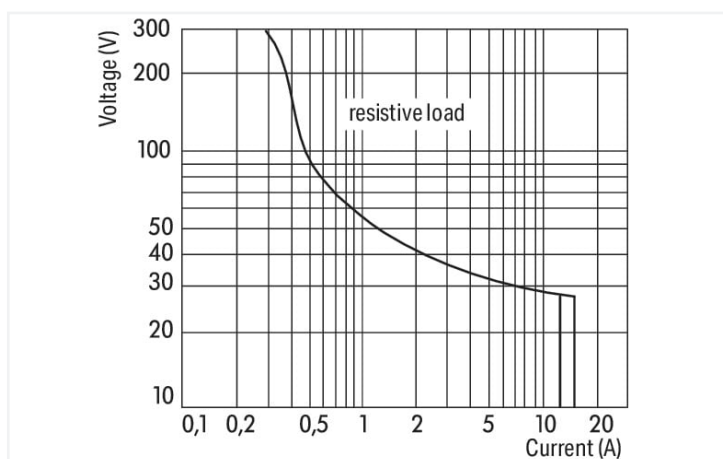
Modulo relè; Tensione nominale d'ingresso: 230 V AC; 1 contatto in scambio; Limite corrente permanente: 16 A; con contatti in oro; Indicatore di stato rosso; Larghezza modulo: 15 mm; 2,50 mm²; grigio



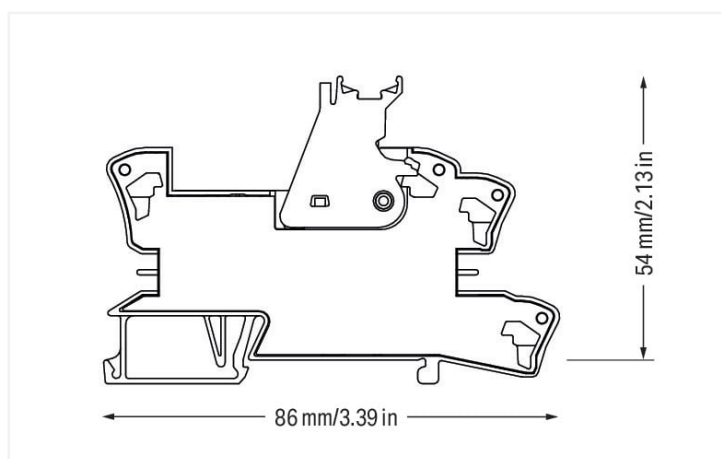
<https://www.wago.com/788-608>



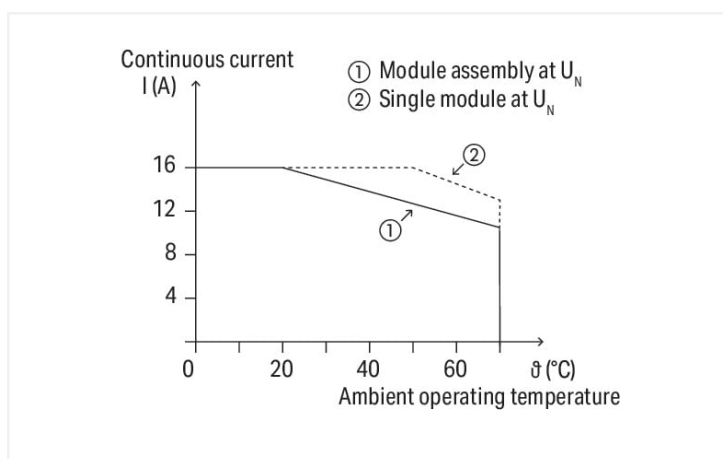
Colore: ■ grigio



DC load limit curve



Misure in mm



Current-carrying capacity curve

Notes

Informazione di sicurezza	Per le tensioni maggiori di 250 V deve essere montato un elemento separatore (ad es. 209-191) tra i moduli relè adiacenti e per conformarsi ai requisiti d'isolamento rinforzato.
Nota	<ul style="list-style-type: none"> • Isolamento rinforzato tra bobina e contatti • Per impedire il danneggiamento del rivestimento in oro, le tensioni di commutazione di 30 V DC e le correnti di 50 mA non devono essere superate. Potenze di commutazione superiori provocherebbero l'evaporazione dello strato d'oro. I depositi residuali nella scatola possono ridurre la vita utile di servizio. • Per la protezione di contatti e bobine relè i carichi induttivi devono essere attenuati con un circuito di protezione efficiente.

Dati tecnici

Circuito di controllo

Tensione nominale in ingresso U_N	AC 230 V
Campo tensione d'ingresso	$\pm 10\%$
Corrente d'ingresso nominale I_N	5 mA

Circuito di carico

Numero di contatti in scambio/passaggio	1
Materiale di contatto (relè)	AgNi + Au
Limitazione corrente permanente	16 A
Tensione di commutazione (max.)	AC 250 V
Potenza commutabile (ohmica) (max.)	AC 4000 VA; DC (vedere la curva del limite di carico)
Capacità di commutazione	AC-15: 6 A / AC 250 V; DC-13: 2 A / DC 24 V
Carico minimo raccomandato	5 V / 2 mA / 50 mW
Tempo di risposta (tip.)	7 ms
Tempo di caduta (tip.)	3 ms
Vita elettrica (NO; carico resistivo; 23 °C)	70 x 10 ³ operazioni di commutazione
Vita meccanica	30 x 10 ⁶ operazioni di commutazione

Segnalazione

Indicatore di stato	LED rosso
---------------------	-----------

Sicurezza e protezione

Tensione nominale	250 V
Picco di tensione nominale	4 kV
Grado di emissione	3
Forza dielettrica, circuito carico/controllo (AC, 1 min)	5 kVrms
Forza dielettrica, contatto aperto (AC, 1 min)	1 kVrms
Informazione di sicurezza	Per le tensioni maggiori di 250 V deve essere montato un elemento separatore (ad es. 209-191) tra i moduli relè adiacenti e per conformarsi ai requisiti d'isolamento rinforzato.
Classe di protezione	IP20

Dati di connessione

Tecnica di connessione	Push-in CAGE CLAMP®
Conduttore rigido	0,34 ... 2,5 mm ² / 22 ... 14 AWG
Conduttore flessibile	0,34 ... 2,5 mm ² / 22 ... 14 AWG
Lunghezza spelatura	9 ... 10 mm / 0.35 ... 0.39 pollici

Dati geometrici

Larghezza	15 mm / 0.591 pollici
Altezza	86 mm / 3.386 pollici
Profondità dal bordo superiore della guida DIN	54 mm / 2.126 pollici

Mechanical data

Tipo montaggio	Guida DIN 35
----------------	--------------

Dati dei materiali

Colore	grigio
Carico d'incendio	0.877 MJ
Peso	47,8 g

Requisiti ambientali

Temperatura dell'aria circostante (esercizio con U_N)	-40 ... +70 °C
Temperatura aria circostante (esercizio) per UL	-40 ... +50 °C
Temperatura aria circostante (stoccaggio)	-40 ... +70 °C
Temperatura di lavorazione	-25 ... +50 °C
Campo di temperatura del cavo in connessione secondo EN 61010-2-201	$\geq (T_{\text{ambient}} + 20 \text{ K})$

Norme e specifiche tecniche

Norme/specifiche	EN 61010-2-201 EN 61810-1 EN 61373 UL 508 DNV
------------------	---

Elementary relay

Relè base WAGO	788-179
----------------	---------

Dati commerciali

eCl@ss 10.0	27-37-16-01
eCl@ss 9.0	27-37-16-01
ETIM 8.0	EC001437
ETIM 7.0	EC001437
PU (SPU)	20 (1) pz.
Tipo imballaggio	Box
Paese d'origine	DE
GTIN	4055143998055
Numero tariffa doganale	85364900990

Environmental Product Compliance

RoHS Compliance Status	Compliant, No Exemption
------------------------	-------------------------

Approvazioni/certificati

Omologazioni generali



Certificazione	Standard	Nome del certificato
EAC Brjansker Zertifizierungsstelle	TP TC 004/2011	EAC RU C-DE.AM02. B.00122/19

Dichiarazioni di conformità e dichiarazioni del produttore

Certificazione	Standard	Nome del certificato
EU-Declaration of Conformity WAGO GmbH & Co. KG	-	-

Certificazioni per applicazioni nautiche



Certificazione	Standard	Nome del certificato
DNV DNV Germany GmbH	DNV-CG-0339, Aug.2021	TAA00001D1
PRS Polski Rejestr Statków	-	TE/2186/880590/18

Download

Environmental Product Compliance

Compliance Search

Environmental Product Compliance 788-608



Documentation

Bid Text			
788-608	19.02.2019	xml 4.90 KB	
788-608	25.01.2019	docx 16.85 KB	

Instruction Leaflet			
Sockets with Elementary Relay/ SSR	V 1.0.1 09.10.2020	pdf 2271.22 KB	

CAD/CAE-Data

CAD data
2D/3D Models 788-608



CAE data
EPLAN Data Portal 788-608
WSCAD Universe 788-608
ZUKEN Portal 788-608



1 Prodotti compatibili

1.1 Accessori opzionali

1.1.1 Boccia

1.1.1.1 Boccola

N. art.: 216-542

Boccola doppia; Boccola per 2 x 1 mm² / AWG 2 x 18; rosso, isolato; lunghezza 12 mm; rosso



N. art.: 216-241

Boccola; Boccola per 0,5mm²/20 AWG; isolato; stagnato elettricamente; rame elettrolitico; crimpato a tenuta di gas; sec. DIN 46228, parte 4/09.90; bianco

N. art.: 216-242

Boccola; Boccola per 0,75mm²/18 AWG; isolato; stagnato elettricamente; rame elettrolitico; crimpato a tenuta di gas; sec. DIN 46228, parte 4/09.90; grigio

N. art.: 216-243

Boccola; Boccola per 1 mm² / AWG 18; isolato; stagnato elettricamente; rame elettrolitico; crimpato a tenuta di gas; sec. DIN 46228, parte 4/09.90; rosso

N. art.: 216-244

Boccola; Boccola per 1,5 mm² / AWG 16; isolato; stagnato elettricamente; rame elettrolitico; crimpato a tenuta di gas; sec. DIN 46228, parte 4/09.90; nero

1.1.2 Indicatori

1.1.2.1 Indicatore dello stato operativo



N. art.: 788-125

Accessori per moduli relè; Indicatore stato operativo: rosso

1.1.3 Marcatura

1.1.3.1 Copertura di protezione marcatura



N. art.: 209-184

Copertura di protezione; trasparente

1.1.3.2 Dispositivo di marcatura



N. art.: 210-110

Pennarello con punta in fibra

1.1.3.3 Marcatore

N. art.: 793-502

Scheda di marcatura WMB; come scheda; MARCATO; 1 ... 10 (10x); non estensibile; Marcatura orizzontale; tipo con inserimento a scatto; bianco

N. art.: 793-503

Scheda di marcatura WMB; come scheda; MARCATO; 11 ... 20 (10x); non estensibile; Marcatura orizzontale; tipo con inserimento a scatto; bianco

N. art.: 793-504

Scheda di marcatura WMB; come scheda; MARCATO; 21 ... 30 (10x); non estensibile; Marcatura orizzontale; tipo con inserimento a scatto; bianco

N. art.: 793-505

Scheda di marcatura WMB; come scheda; MARCATO; 31 ... 40 (10x); non estensibile; Marcatura orizzontale; tipo con inserimento a scatto; bianco

N. art.: 793-501

Scheda di marcatura WMB; come scheda; non estensibile; vuoto; tipo con inserimento a scatto; bianco

N. art.: 209-183

Scheda di marcatura; bianco

N. art.: 2009-115

WMB Inline; per Smart Printer; 1500 pezzi su bobina; espandibile 5 - 5,2 mm; vuoto; tipo con inserimento a scatto; bianco

1.1.3.4 Portaetichette di gruppo



N. art.: 209-145

Portaetichette di gruppo; bianco

N. art.: 249-105

Portaetichette di gruppo; grigio

1.1.3.5 Portaetichette doppio



N. art.: 209-128

Adattatore; grigio

1.1.3.6 Striscia di marcatura



N. art.: 2009-110

Strisce di marcatura; per Smart Printer; su nastro; non estensibile; vuoto; tipo con inserimento a scatto; bianco

1.1.4 Modulo filtro

1.1.4.1 Modulo soppressore



N. art.: 788-148

Modulo filtro; Elemento filtro RC; Tensione nominale: 230 V AC

1.1.5 Ponticello

1.1.5.1 Ponticello



N. art.: 788-118

Ponticello; per slot per ponticello; 2 poli; da 1 a 3; isolato; grigio chiaro



N. art.: 788-113

Ponticello; per slot per ponticello; 2 poli; isolato; grigio chiaro



N. art.: 859-402

Ponticello; per slot per ponticello; 2 poli; isolato; grigio chiaro



N. art.: 788-114

Ponticello; per slot per ponticello; 3 poli; isolato; grigio chiaro



N. art.: 788-115

Ponticello; per slot per ponticello; 4 poli; isolato; grigio chiaro



N. art.: 788-116

Ponticello; per slot per ponticello; 6 poli; isolato; grigio chiaro



N. art.: 788-117

Ponticello; per slot per ponticello; 8 poli; isolato; grigio chiaro

1.1.6 Relè base

1.1.6.1 Relè base



N. art.: 788-179

Relè base; Tensione nominale d'ingresso: 230 V AC; 1 contatto in scambio; Limite corrente permanente: 16 A; con contatti in oro; Larghezza modulo: 13 mm; Altezza modulo: 15 mm

1.1.7 Utensile

1.1.7.1 Utensile

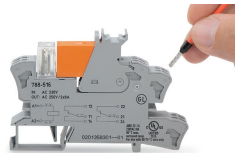


N. art.: 210-720

Utensile; Lama: 3,5 x 0,5 mm; con un corpo parzialmente isolato; multicolore

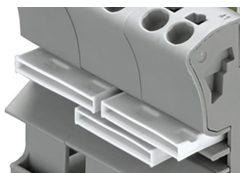
Note di installazione

Connessione conduttore



Connessione conduttore

Collegamento a ponte



Collegamento a ponte agevole impiegando ponticelli orizzontali

Marcatura



Marcatura mediante marcatori WMB Multi e portaetichette di gruppo.