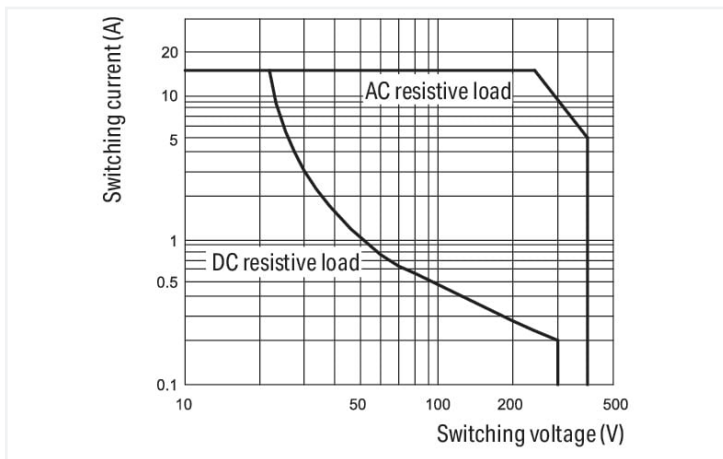
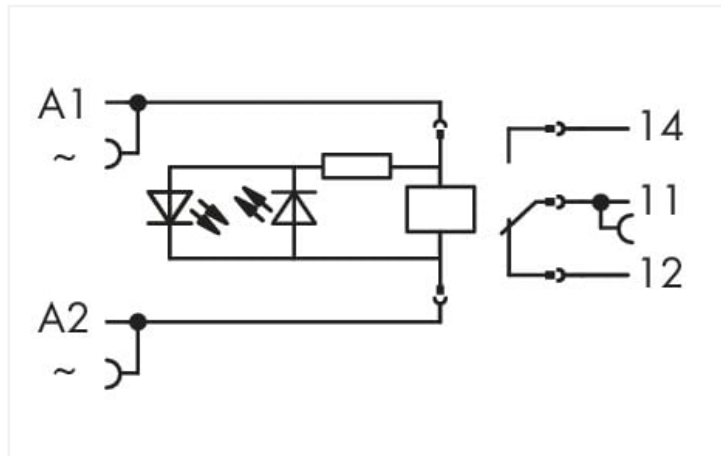
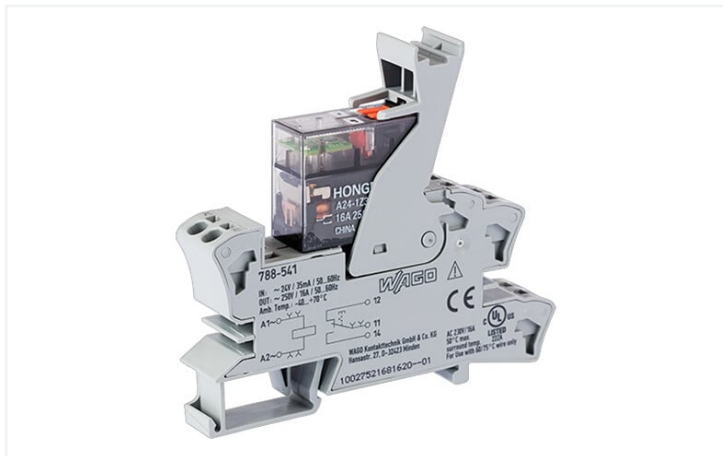


Scheda dati | Codice articolo: 788-541

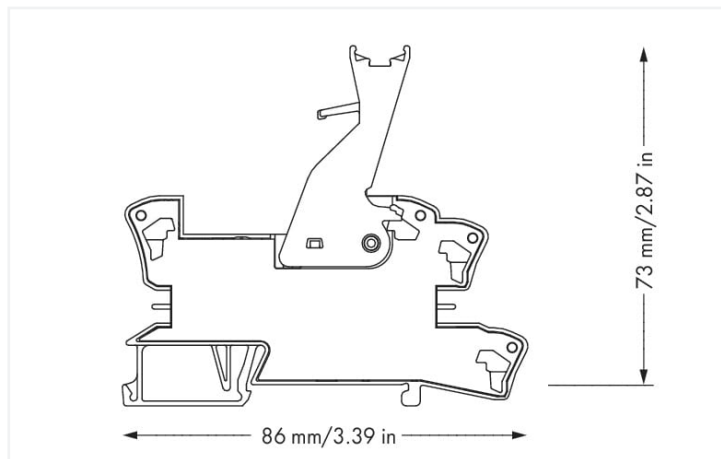
Modulo relè; Tensione nominale d'ingresso: 24 V AC; 1 contatto in scambio; Limite corrente permanente: 16 A; con funzionamento manuale; Indicatore di stato rosso; Larghezza modulo: 15 mm



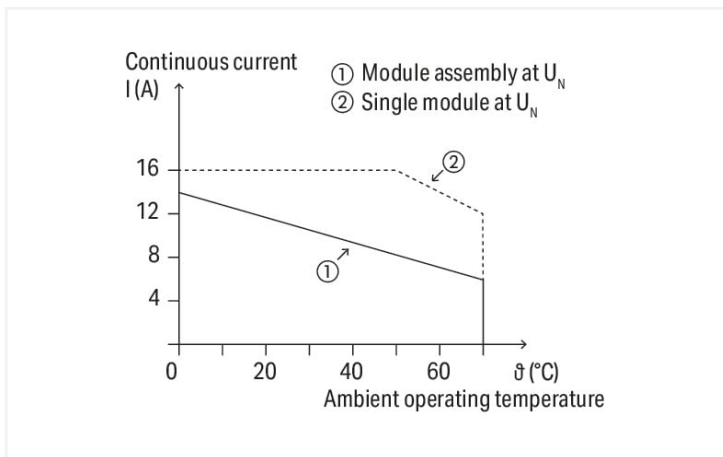
<https://www.wago.com/788-541>



Load limit curve



Misure in mm



Current-carrying capacity curve

Notes

Informazione di sicurezza	Per le tensioni maggiori di 250 V deve essere montato un elemento separatore (ad es. 209-191) tra i moduli relè adiacenti e per conformarsi ai requisiti d'isolamento rinforzato.
Nota	<ul style="list-style-type: none"> • Isolamento rinforzato tra bobina e contatti • Per la protezione di contatti e bobine relè i carichi induttivi devono essere attenuati con un circuito di protezione efficiente.

Dati tecnici

Circuito di controllo		Circuito di carico	
Tensione nominale in ingresso U_N	AC 24 V	Numero di contatti in scambio/passaggio	1
Campo tensione d'ingresso	$\pm 10\%$	Materiale di contatto (relè)	AgNi
Corrente d'ingresso nominale U_N	32 mA	Limitazione corrente permanente	16 A
		Corrente di spunto (resistiva) (max.)	(AC) 32 A / 0,02 s; (AC) 24 A / 4 s
		Tensione di commutazione (max.)	AC 250 V
		Potenza commutabile (ohmica) (max.)	AC 4000 VA; DC (vedere la curva del limite di carico)
		Capacità di commutazione	AC-15: 3 A / AC 240 V; DC-13: 2 A / DC 24 V
		Carico minimo raccomandato	12 V / 10 mA
		Tempo di risposta (tip.)	15 ms
		Tempo di caduta (tip.)	8 ms
		Periodo bounce (tip.)	6 ms
		Vita elettrica (NO; carico resistivo; 23 °C)	10×10^9 operazioni di commutazione
		Vita meccanica	5×10^6 operazioni di commutazione
		Frequenza di commutazione con/senza carico (max.)	$6 \text{ min}^{-1} / 300 \text{ min}^{-1}$

Segnalazione

Indicatore di stato	LED rosso meccanica
---------------------	------------------------

Sicurezza e protezione

Tensione nominale	250 V
Picco di tensione nominale	4 kV
Grado di emissione	3
Forza dielettrica, circuito carico/controllo (AC, 1 min)	5 kVrms
Forza dielettrica, contatto aperto (AC, 1 min)	1 kVrms
Informazione di sicurezza	Per le tensioni maggiori di 250 V deve essere montato un elemento separatore (ad es. 209-191) tra i moduli relè adiacenti e per conformarsi ai requisiti d'isolamento rinforzato.
Classe di protezione	IP20

Dati di connessione

Tecnica di connessione	Push-in CAGE CLAMP®
Conduttore rigido	0,34 ... 2,5 mm ² / 22 ... 14 AWG
Conduttore flessibile	0,34 ... 2,5 mm ² / 22 ... 14 AWG
Lunghezza spelatura	9 ... 10 mm / 0.35 ... 0.39 pollici

Dati geometrici

Larghezza	15 mm / 0.591 pollici
Altezza	86 mm / 3.386 pollici
Profondità dal bordo superiore della guida DIN	73 mm / 2.874 pollici

Mechanical data

Tipo montaggio	Guida DIN 35
----------------	--------------

Dati dei materiali

Carico d'incendio	0.669 MJ
Peso	44,3 g

Requisiti ambientali

Temperatura dell'aria circostante (esercizio con U_N)	-40 ... +70 °C
Temperatura aria circostante (esercizio) per UL	-40 ... +50 °C
Temperatura aria circostante (stoccaggio)	-40 ... +70 °C
Temperatura di lavorazione	-25 ... +50 °C
Campo di temperatura del cavo in connessione secondo EN 61010-2-201	$\geq (T_{\text{ambient}} + 20 \text{ K})$

Norme e specifiche tecniche

Norme/specifiche	EN 61010-2-201 EN 61810-1 EN 61373 UL 508 (max. 10 A)
------------------	--

Dati commerciali

eCl@ss 10.0	27-37-16-01
eCl@ss 9.0	27-37-16-01
ETIM 8.0	EC001437
ETIM 7.0	EC001437
PU (SPU)	15 (1) pz.
Tipo imballaggio	Box
Paese d'origine	CN
GTIN	4050821226895
Numero tariffa doganale	85364900990

Environmental Product Compliance

RoHS Compliance Status	Compliant, No Exemption
------------------------	-------------------------

Approvazioni/certificati

Omologazioni generali



Certificazione	Standard	Nome del certificato
EAC Brjansker Zertifizierungsstelle	TP TC 004/2011	EAC RU C-DE.AM02. B.00122/19
UL Underwriters Laboratories Inc. (ORDINARY LOCATIONS)	UL 508	E175199 Vol.1 Sec.6

Dichiarazioni di conformità e dichiarazioni del produttore

Certificazione	Standard	Nome del certificato
EU-Declaration of Conformity WAGO GmbH & Co. KG	-	-

Download

Environmental Product Compliance

Compliance Search

Environmental Product Compliance 788-541



Documentation

Bid Text

788-541	19.02.2019	xml 4.97 KB	
788-541	25.01.2019	docx 16.80 KB	

Instruction Leaflet

Sockets with Elementary Relay/ SSR	V 1.0.1 09.10.2020	pdf 2271.22 KB	
------------------------------------	-----------------------	-------------------	--

CAD/CAE-Data

CAD data

2D/3D Models 788-541



CAE data

EPLAN Data Portal 788-541



WSCAD Universe 788-541



ZUKEN Portal 788-541



1 Prodotti compatibili

1.1 Accessori opzionali

1.1.1 Boccola

1.1.1.1 Boccola

[N. art.: 216-542](#)

Boccola doppia; Boccola per 2 x 1 mm² / AWG 2 x 18; rosso, isolato; lunghezza 12 mm; rosso



[N. art.: 216-241](#)

Boccola; Boccola per 0,5mm²/20 AWG; isolato; stagnato elettricamente; rame elettrolitico; crimpato a tenuta di gas; sec. DIN 46228, parte 4/09.90; bianco



[N. art.: 216-242](#)

Boccola; Boccola per 0,75mm²/18 AWG; isolato; stagnato elettricamente; rame elettrolitico; crimpato a tenuta di gas; sec. DIN 46228, parte 4/09.90; grigio



[N. art.: 216-243](#)

Boccola; Boccola per 1 mm² / AWG 18; isolato; stagnato elettricamente; rame elettrolitico; crimpato a tenuta di gas; sec. DIN 46228, parte 4/09.90; rosso



[N. art.: 216-244](#)

Boccola; Boccola per 1,5 mm² / AWG 16; isolato; stagnato elettricamente; rame elettrolitico; crimpato a tenuta di gas; sec. DIN 46228, parte 4/09.90; nero

1.1.2 Indicatori

1.1.2.1 Indicatore dello stato operativo



N. art.: 788-123

Accessori per moduli relè; Indicatore stato operativo: rosso; Tensione operativa nominale: 24 V AC

1.1.3 Marcatura

1.1.3.1 Copertura di protezione marcatura



N. art.: 209-184

Copertura di protezione; trasparente

1.1.3.2 Dispositivo di marcatura



N. art.: 210-110

Pennarello con punta in fibra

1.1.3.3 Marcatore



N. art.: 793-502

Scheda di marcatura WMB; come scheda; MARCATO; 1 ... 10 (10x); non estensibile; Marcatura orizzontale; tipo con inserimento a scatto; bianco



N. art.: 793-503

Scheda di marcatura WMB; come scheda; MARCATO; 11 ... 20 (10x); non estensibile; Marcatura orizzontale; tipo con inserimento a scatto; bianco



N. art.: 793-504

Scheda di marcatura WMB; come scheda; MARCATO; 21 ... 30 (10x); non estensibile; Marcatura orizzontale; tipo con inserimento a scatto; bianco



N. art.: 793-505

Scheda di marcatura WMB; come scheda; MARCATO; 31 ... 40 (10x); non estensibile; Marcatura orizzontale; tipo con inserimento a scatto; bianco



N. art.: 793-501

Scheda di marcatura WMB; come scheda; non estensibile; vuoto; tipo con inserimento a scatto; bianco



N. art.: 209-183

Scheda di marcatura; bianco



N. art.: 2009-115

WMB Inline; per Smart Printer; 1500 pezzi su bobina; espandibile 5 - 5,2 mm; vuoto; tipo con inserimento a scatto; bianco

1.1.3.4 Portaetichette di gruppo



N. art.: 209-145

Portaetichette di gruppo; bianco



N. art.: 249-105

Portaetichette di gruppo; grigio

1.1.3.5 Portaetichette doppio



N. art.: 209-128

Adattatore; grigio

1.1.3.6 Striscia di marcatura



N. art.: 2009-110

Strisce di marcatura; per Smart Printer; su nastro; non estensibile; vuoto; tipo con inserimento a scatto; bianco

1.1.4 Modulo filtro

1.1.4.1 Modulo soppressore



N. art.: 788-148

Modulo filtro; Elemento filtro RC; Tensione nominale: 230 V AC

1.1.5 Ponticello

1.1.5.1 Ponticello



N. art.: 788-118

Ponticello; per slot per ponticello; 2 poli; da 1 a 3; isolato; grigio chiaro



N. art.: 788-113

Ponticello; per slot per ponticello; 2 poli; isolato; grigio chiaro



N. art.: 859-402

Ponticello; per slot per ponticello; 2 poli; isolato; grigio chiaro



N. art.: 788-114

Ponticello; per slot per ponticello; 3 poli; isolato; grigio chiaro



N. art.: 788-115

Ponticello; per slot per ponticello; 4 poli; isolato; grigio chiaro



N. art.: 788-116

Ponticello; per slot per ponticello; 6 poli; isolato; grigio chiaro



N. art.: 788-117

Ponticello; per slot per ponticello; 8 poli; isolato; grigio chiaro

1.1.6 Utensile

1.1.6.1 Utensile

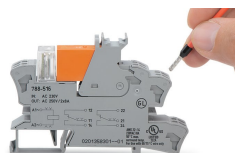


N. art.: 210-720

Utensile; Lama: 3,5 x 0,5 mm; con un corpo parzialmente isolato; multicolore

Note di installazione

Connessione conduttore



Connessione conduttore

Collegamento a ponte



Collegamento a ponte agevole impiegando ponticelli orizzontali

Marcatura



Marcatura mediante marcatori WMB Multi e portaetichette di gruppo.