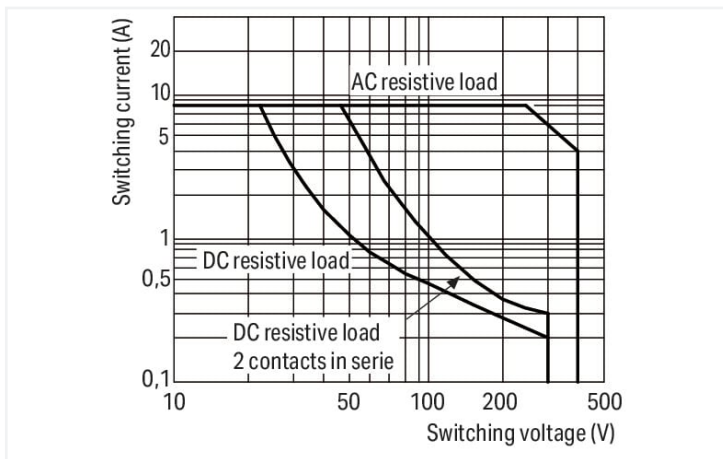
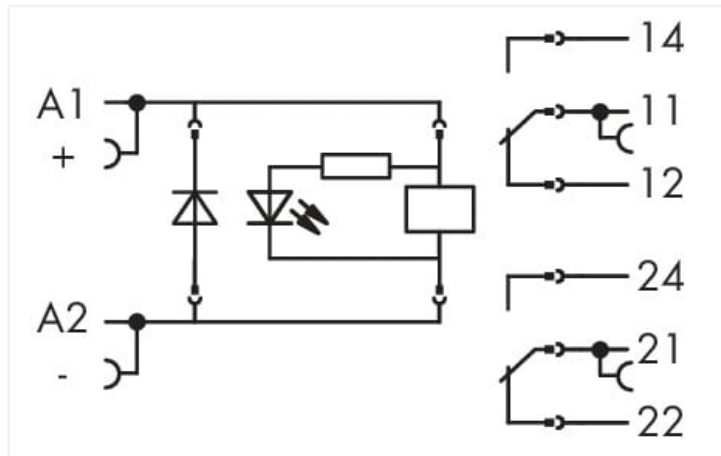
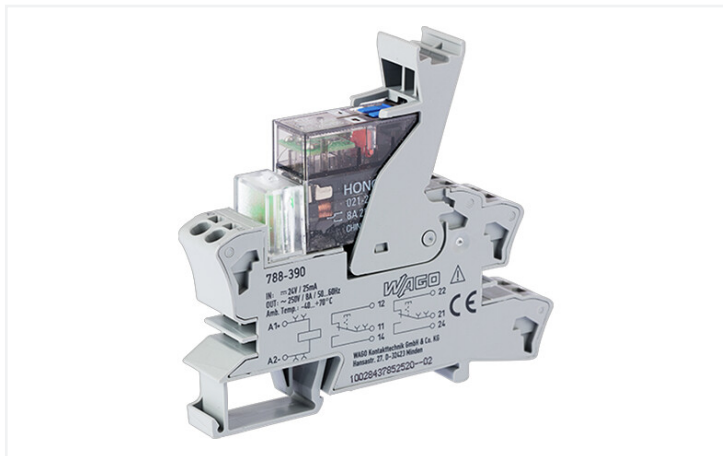


# Scheda dati | Codice articolo: 788-390

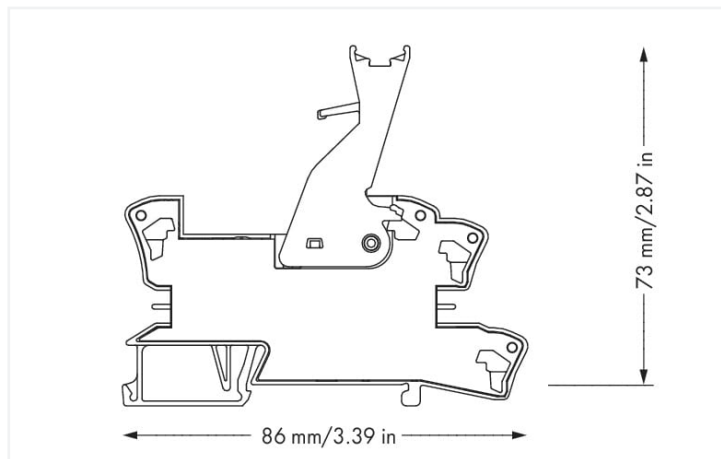
Modulo relè; Tensione nominale di ingresso: 24 V DC; 2 contatti in scambio; Limite corrente permanente: 8 A; Ferrovia; Indicatore di stato rosso; Larghezza modulo: 15 mm



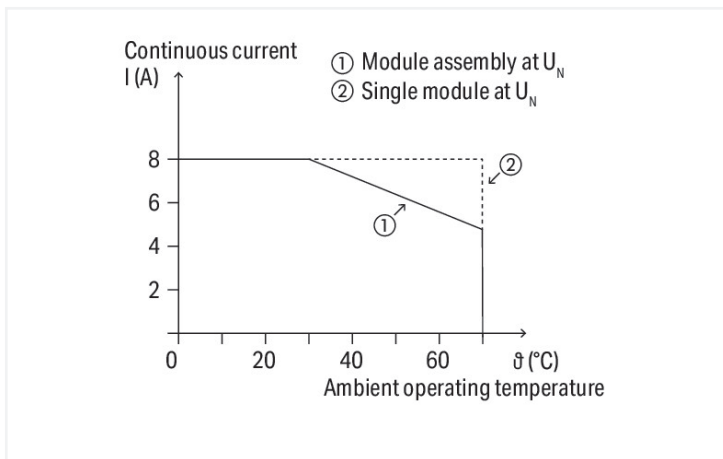
<https://www.wago.com/788-390>



Load limit curve



Misure in mm



Current-carrying capacity curve

## Notes

Informazione di sicurezza	Per le tensioni maggiori di 250 V deve essere montato un elemento separatore (ad es. 209-191) tra i moduli relè adiacenti e per conformarsi ai requisiti d'isolamento rinforzato.
Nota	<ul style="list-style-type: none"> <li>• Isolamento rinforzato tra bobina e contatti</li> <li>• Per la protezione di contatti e bobine relè i carichi induttivi devono essere attenuati con un circuito di protezione efficiente.</li> </ul>

## Dati tecnici

### Circuito di controllo

Tensione nominale in ingresso $U_N$	DC 24 V
Campo tensione d'ingresso	-30 ... +25 %
Corrente d'ingresso nominale $U_N$	20 mA

### Circuito di carico

Numero di contatti in scambio/passaggio	2
Materiale di contatto (relè)	AgNi
Limitazione corrente permanente	8 A
Corrente di spunto (resistiva) (max.)	(AC) 16 A / 0,02 s; (AC) 12 A / 4 s
Tensione di commutazione (max.)	AC 250 V
Potenza commutabile (ohmica) (max.)	AC 2000 VA; DC (vedere la curva del limite di carico)
Capacità di commutazione	AC-15: 1,5 A / AC 240 V; DC-13: 1 A / DC 24 V
Carico minimo raccomandato	12 V / 10 mA
Tempo di risposta (tip.)	15 ms
Tempo di caduta (tip.)	8 ms
Periodo bounce (tip.)	7 ms
Vita elettrica (NO; carico resistivo; 23 °C)	10 x 10 <sup>9</sup> operazioni di commutazione
Vita meccanica	5 x 10 <sup>6</sup> operazioni di commutazione
Frequenza di commutazione con/senza carico (max.)	6 min <sup>-1</sup> / 300 min <sup>-1</sup>

## Segnalazione

Indicatore di stato	LED rosso meccanica
---------------------	------------------------

## Sicurezza e protezione

Tensione nominale	250 V
Picco di tensione nominale	4 kV
Grado di emissione	3
Forza dielettrica, circuito carico/controllo (AC, 1 min)	5 kVrms
Forza dielettrica, contatto aperto (AC, 1 min)	1 kVrms
Forza dielettrica, circuito carico/carico (AC, 1 min)	2,5 kVrms
Informazione di sicurezza	Per le tensioni maggiori di 250 V deve essere montato un elemento separatore (ad es. 209-191) tra i moduli relè adiacenti e per conformarsi ai requisiti d'isolamento rinforzato.
Classe di protezione	IP20

## Dati di connessione

Tecnica di connessione	Push-in CAGE CLAMP®
Conduttore rigido	0,34 ... 2,5 mm <sup>2</sup> / 22 ... 14 AWG
Conduttore flessibile	0,34 ... 2,5 mm <sup>2</sup> / 22 ... 14 AWG
Lunghezza spelatura	9 ... 10 mm / 0.35 ... 0.39 pollici

### Dati geometrici

Larghezza	15 mm / 0.591 pollici
Altezza	86 mm / 3.386 pollici
Profondità dal bordo superiore della guida DIN	73 mm / 2.874 pollici

### Mechanical data

Tipo montaggio	Guida DIN 35
----------------	--------------

### Dati dei materiali

Carico d'incendio	0.696 MJ
Peso	48 g

### Requisiti ambientali

Temperatura dell'aria circostante (esercizio con $U_N$ )	-40 ... +70 °C
Temperatura aria circostante (stoccaggio)	-40 ... +70 °C
Temperatura di lavorazione	-25 ... +50 °C
Campo di temperatura del cavo in connessione secondo EN 61010-2-201	$\geq (T_{\text{ambient}} + 20 \text{ K})$

### Norme e specifiche tecniche

Norme/specifiche	EN 61010-2-201 EN 61810-1 EN 61373
------------------	--

### Elementary relay

Relè base WAGO	788-929
----------------	---------

### Dati commerciali

eCl@ss 10.0	27-37-16-01
eCl@ss 9.0	27-37-16-01
ETIM 8.0	EC001437
ETIM 7.0	EC001437
PU (SPU)	15 (1) pz.
Tipo imballaggio	Box
Paese d'origine	DE
GTIN	4050821127130
Numero tariffa doganale	85364900990

### Environmental Product Compliance

RoHS Compliance Status	Compliant, No Exemption
------------------------	-------------------------

### Approvazioni/certificati

Omologazioni generali



Certificazione	Standard	Nome del certificato
EAC Brjansker Zertifizierungsstelle	TP TC 004/2011	EAC RU C-DE.AM02. B.00122/19

Dichiarazioni di conformità e dichiarazioni del produttore

Certificazione	Standard	Nome del certificato
EU-Declaration of Conformity WAGO GmbH & Co. KG	-	-
UK-Declaration of Conformity WAGO GmbH & Co. KG	-	-

Download

Environmental Product Compliance

Compliance Search

Environmental Product Compliance 788-390



Documentation

Bid Text

788-390	19.02.2019	xml 5.03 KB	
788-390	25.01.2019	docx 18.11 KB	

Instruction Leaflet

Sockets with Elementary Relay/ SSR	V 1.0.1 09.10.2020	pdf 2271.22 KB	
------------------------------------	-----------------------	-------------------	--

CAD/CAE-Data

CAD data

2D/3D Models 788-390



CAE data

EPLAN Data Portal 788-390	
WSCAD Universe 788-390	
ZUKEN Portal 788-390	

1 Prodotti compatibili

1.1 Accessori opzionali

1.1.1 Boccola

### 1.1.1.1 Boccola

**N. art.: 216-542**

Boccola doppia; Boccola per 2 x 1 mm<sup>2</sup> / AWG 2 x 18; rosso, isolato; lunghezza 12 mm; rosso



**N. art.: 216-241**

Boccola; Boccola per 0,5mm<sup>2</sup>/20 AWG; isolato; stagnato elettricamente; rame elettrolitico; crimpato a tenuta di gas; sec. DIN 46228, parte 4/09.90; bianco

**N. art.: 216-242**

Boccola; Boccola per 0,75mm<sup>2</sup>/18 AWG; isolato; stagnato elettricamente; rame elettrolitico; crimpato a tenuta di gas; sec. DIN 46228, parte 4/09.90; grigio

**N. art.: 216-243**

Boccola; Boccola per 1 mm<sup>2</sup> / AWG 18; isolato; stagnato elettricamente; rame elettrolitico; crimpato a tenuta di gas; sec. DIN 46228, parte 4/09.90; rosso

**N. art.: 216-244**

Boccola; Boccola per 1,5 mm<sup>2</sup> / AWG 16; isolato; stagnato elettricamente; rame elettrolitico; crimpato a tenuta di gas; sec. DIN 46228, parte 4/09.90; nero

### 1.1.2 Indicatori

#### 1.1.2.1 Indicatore dello stato operativo



**N. art.: 788-120**

Accessori per moduli relè; Indicatore stato operativo: rosso; Tensione operativa nominale: 24 V DC

### 1.1.3 Marcatura

#### 1.1.3.1 Copertura di protezione marcatura



**N. art.: 209-184**

Copertura di protezione; trasparente

#### 1.1.3.2 Dispositivo di marcatura



**N. art.: 210-110**

Pennarello con punta in fibra

#### 1.1.3.3 Marcatore



**N. art.: 793-502**

Scheda di marcatura WMB; come scheda; MARCATO; 1 ... 10 (10x); non estensibile; Marcatura orizzontale; tipo con inserimento a scatto; bianco



**N. art.: 793-503**

Scheda di marcatura WMB; come scheda; MARCATO; 11 ... 20 (10x); non estensibile; Marcatura orizzontale; tipo con inserimento a scatto; bianco



**N. art.: 793-504**

Scheda di marcatura WMB; come scheda; MARCATO; 21 ... 30 (10x); non estensibile; Marcatura orizzontale; tipo con inserimento a scatto; bianco



**N. art.: 793-505**

Scheda di marcatura WMB; come scheda; MARCATO; 31 ... 40 (10x); non estensibile; Marcatura orizzontale; tipo con inserimento a scatto; bianco



**N. art.: 793-501**

Scheda di marcatura WMB; come scheda; non estensibile; vuoto; tipo con inserimento a scatto; bianco



**N. art.: 209-183**

Scheda di marcatura; bianco



**N. art.: 2009-115**

WMB Inline; per Smart Printer; 1500 pezzi su bobina; espandibile 5 - 5,2 mm; vuoto; tipo con inserimento a scatto; bianco

### 1.1.3.4 Portaetichette di gruppo



**N. art.: 209-145**

Portaetichette di gruppo; bianco

**N. art.: 249-105**

Portaetichette di gruppo; grigio

### 1.1.3.5 Portaetichette doppio



**N. art.: 209-128**

Adattatore; grigio

### 1.1.3.6 Striscia di marcatura



**N. art.: 2009-110**

Strisce di marcatura; per Smart Printer; su nastro; non estensibile; vuoto; tipo con inserimento a scatto; bianco

## 1.1.4 Ponticello

### 1.1.4.1 Ponticello



**N. art.: 788-118**

Ponticello; per slot per ponticello; 2 poli; da 1 a 3; isolato; grigio chiaro



**N. art.: 788-113**

Ponticello; per slot per ponticello; 2 poli; isolato; grigio chiaro



**N. art.: 859-402**

Ponticello; per slot per ponticello; 2 poli; isolato; grigio chiaro



**N. art.: 788-114**

Ponticello; per slot per ponticello; 3 poli; isolato; grigio chiaro



**N. art.: 788-115**

Ponticello; per slot per ponticello; 4 poli; isolato; grigio chiaro



**N. art.: 788-116**

Ponticello; per slot per ponticello; 6 poli; isolato; grigio chiaro



**N. art.: 788-117**

Ponticello; per slot per ponticello; 8 poli; isolato; grigio chiaro

## 1.1.5 Utensile

### 1.1.5.1 Utensile

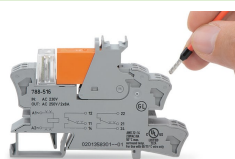


**N. art.: 210-720**

Utensile; Lama: 3,5 x 0,5 mm; con un corpo parzialmente isolato; multicolore

## Note di installazione

### Connessione conduttore



Connessione conduttore

## Collegamento a ponte



Collegamento a ponte agevole impiegando ponticelli orizzontali

## Marcatura



Marcatura mediante marcatori WMB Multi e portaetichette di gruppo.