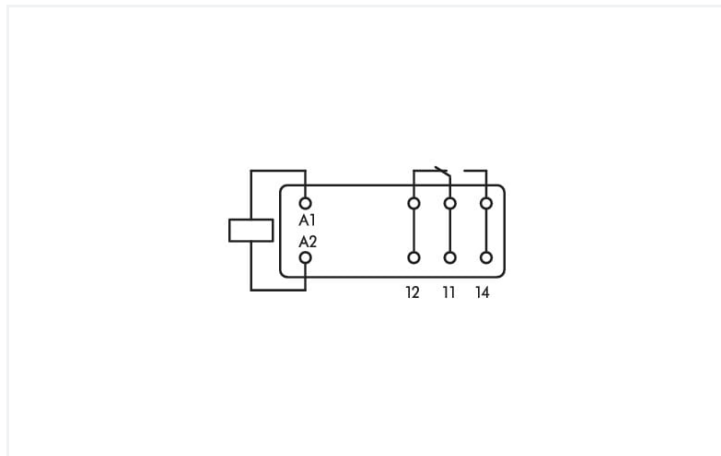


Scheda dati | Codice articolo: 788-170

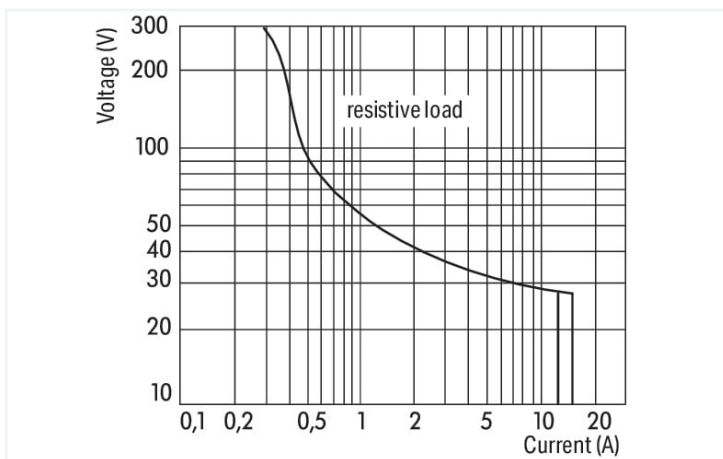
Relè base; Tensione nominale d'ingresso: 24 V AC; 1 contatto in scambio; Limite corrente permanente: 16 A; Larghezza modulo: 13 mm; Altezza modulo: 15 mm



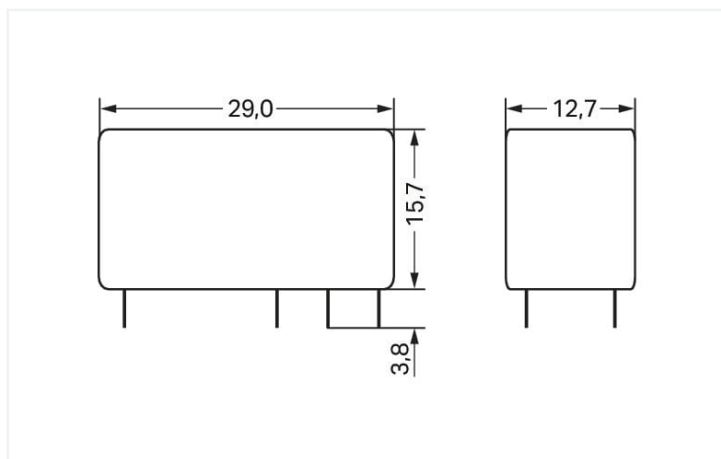
<https://www.wago.com/788-170>



Simile all'illustrazione



DC load limit curve



Misure in mm

Dati tecnici

Circuito di controllo

Tensione nominale in ingresso U_N	AC 24 V
Corrente d'ingresso nominale U_N	7 mA

Circuito di carico

Numero di contatti in scambio/passaggio	1
Materiale di contatto (relè)	AgNi 90/10
Limitazione corrente permanente	16 A
Corrente di spunto (resistiva) (max.)	(AC) 30 A / 4 s
Tensione di commutazione (max.)	AC 250 V
Potenza commutabile (ohmica) (max.)	AC 4000 VA; DC (vedere la curva del limite di carico)
Capacità di commutazione	AC-15: 6 A / AC 250 V; DC-13: 2 A / DC 24 V
Carico minimo raccomandato	12 V / 10 mA
Tempo di risposta (tip.)	8 ms
Tempo di caduta (tip.)	6 ms
Periodo bounce (tip.)	6 ms
Vita elettrica (NO; carico resistivo; 23 °C)	30 x 10 ⁸ operazioni di commutazione
Vita meccanica	30 x 10 ⁶ operazioni di commutazione
Frequenza di commutazione con/senza carico (max.)	6 min ⁻¹ / 1200 min ⁻¹

Sicurezza e protezione

Forza dielettrica, circuito carico/controllo (AC, 1 min) 5 kVrms

Forza dielettrica, contatto aperto (AC, 1 min) 1 kVrms

Dati geometrici

Larghezza 12,7 mm / 0.5 pollici

Altezza dal piano 15,7 mm / 0.618 pollici

Profondità 29 mm / 1.142 pollici

Mechanical data

Tipo montaggio Modulo innestabile

Dati dei materiali

Carico d'incendio 0 MJ

Peso 12,5 g

Requisiti ambientaliTemperatura dell'aria circostante (esercizio con U_N) -40 ... +70 °C

Temperatura aria circostante (stoccaggio) -40 ... +85 °C

Norme e specifiche tecniche

Norme/specifiche EN 61810-1

Dati commerciali

eCl@ss 10.0 27-37-16-01

eCl@ss 9.0 27-37-16-01

ETIM 8.0 EC001437

ETIM 7.0 EC001437

PU (SPU) 20 pz.

Tipo imballaggio Box

Paese d'origine AT

GTIN 4050821867852

Numero tariffa doganale 85364900990

Environmental Product Compliance

RoHS Compliance Status Compliant, No Exemption

Download**Environmental Product Compliance**

Compliance Search

Environmental Product
Compliance 788-170



Documentation

Bid Text

788-170	19.02.2019	xml 3.49 KB	
788-170	20.02.2019	docx 15.18 KB	

CAD/CAE-Data

CAD data

2D/3D Models 788-170



CAE data

WSCAD Universe
788-170



1 Prodotti compatibili

1.1 Accessori opzionali

1.1.1 Presa

1.1.1.1 Zoccolo senza relè



N. art.: 788-100

Zoccolo per relè; 1 contatto in scambio;
per relè di base di 15 mm; grigio