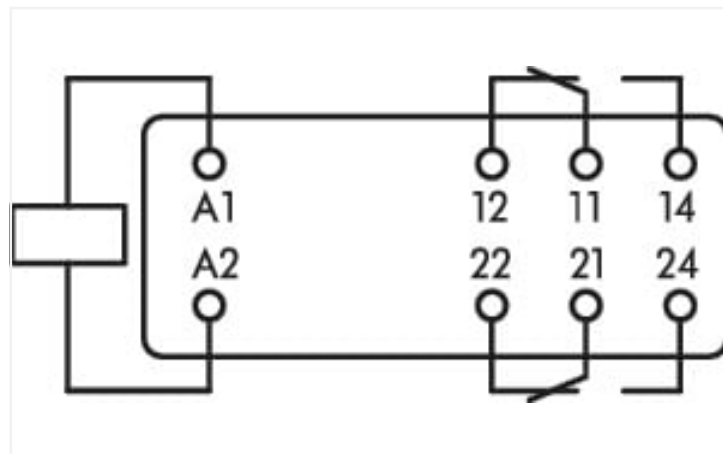
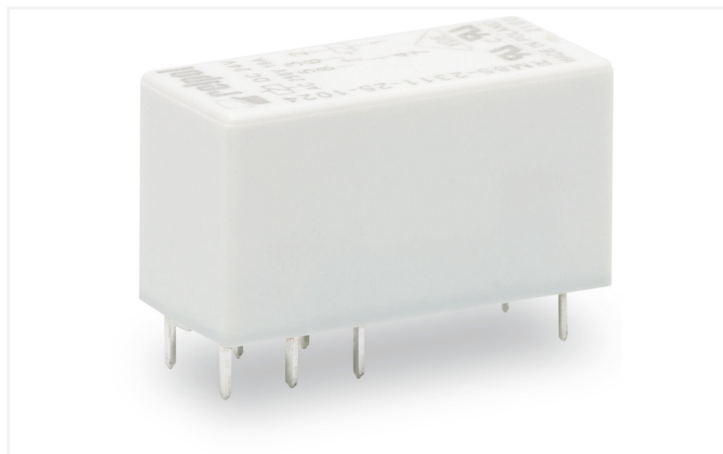


## Scheda dati | Codice articolo: 788-157

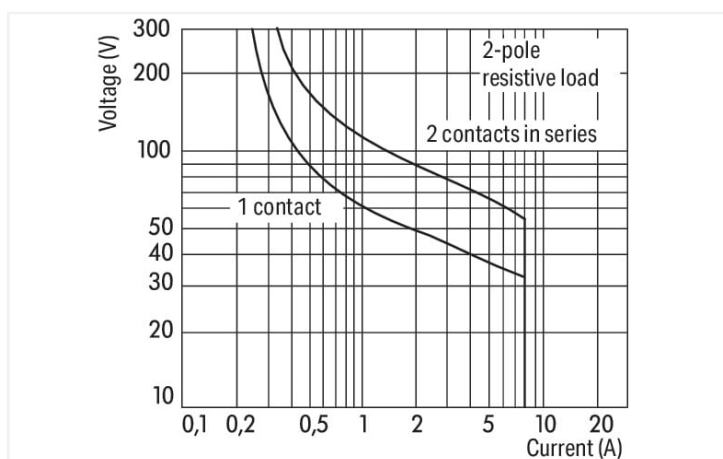
Relè base; Tensione nominale di ingresso: 24 V DC; 2 contatti in scambio; Limite corrente permanente: 8 A; con contatti in oro; Larghezza modulo: 13 mm; Altezza modulo: 15 mm



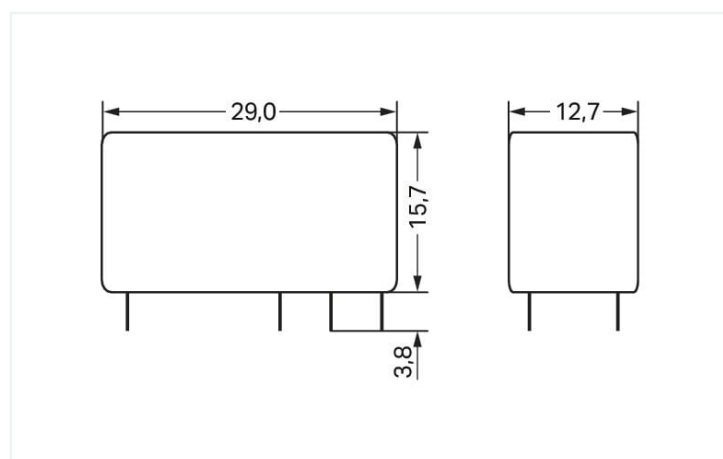
<https://www.wago.com/788-157>



Simile all'illustrazione



DC load limit curve



Misure in mm

### Notes

Nota

Per impedire il danneggiamento del rivestimento in oro, le tensioni di commutazione di 30 V DC e le correnti di 50 mA non devono essere superate. Potenze di commutazione superiori provocherebbero l'evaporazione dello strato d'oro. I depositi residuali nella scatola possono ridurre la vita utile di servizio.

### Dati tecnici

#### Circuito di controllo

Tensione nominale in ingresso $U_N$	DC 24 V
Corrente d'ingresso nominale $U_N$	17 mA

#### Circuito di carico

Numero di contatti in scambio/passaggio	2
Materiale di contatto (relè)	AgNi + Au
Limitazione corrente permanente	8 A
Tensione di commutazione (max.)	AC 250 V
Potenza commutabile (ohmica) (max.)	AC 2000 VA; DC (vedere la curva del limite di carico)
Capacità di commutazione	AC-15: 3 A / AC 250 V; DC-13: 2 A / DC 24 V
Carico minimo raccomandato	5 V / 2 mA / 50 mW
Tempo di risposta (tip.)	7 ms
Tempo di caduta (tip.)	3 ms
Vita elettrica (NO; carico resistivo; 23 °C)	10 x 10 <sup>3</sup> operazioni di commutazione
Vita meccanica	30 x 10 <sup>6</sup> operazioni di commutazione

### Sicurezza e protezione

Forza dielettrica, circuito carico/controllo (AC, 1 min)	5 kVrms
Forza dielettrica, contatto aperto (AC, 1 min)	1 kVrms
Forza dielettrica, circuito carico/carico (AC, 1 min)	2,5 kVrms

### Dati geometrici

Larghezza	12,7 mm / 0.5 pollici
Altezza dal piano	15,7 mm / 0.618 pollici
Profondità	29 mm / 1.142 pollici

### Mechanical data

Tipo montaggio	Modulo innestabile
----------------	--------------------

### Dati dei materiali

Carico d'incendio	0 MJ
Peso	14,9 g

### Requisiti ambientali

Temperatura dell'aria circostante (esercizio con $U_N$ )	-40 ... +85 °C
Temperatura aria circostante (stoccaggio)	-40 ... +85 °C

### Norme e specifiche tecniche

Norme/specifiche	EN 61810-1
------------------	------------

### Dati commerciali

eCl@ss 10.0	27-37-16-01
eCl@ss 9.0	27-37-16-01
ETIM 8.0	EC001437
ETIM 7.0	EC001437
PU (SPU)	20 pz.
Tipo imballaggio	Box
Paese d'origine	PL
GTIN	4045454396640
Numero tariffa doganale	85364900990

### Environmental Product Compliance

RoHS Compliance Status	Compliant, No Exemption
------------------------	-------------------------

### Download

### Environmental Product Compliance

## Compliance Search

Environmental Product  
Compliance 788-157



## Documentation

### Bid Text

788-157	19.02.2019	xml 3.97 KB	
788-157	20.02.2019	docx 16.90 KB	

## CAD/CAE-Data

### CAD data

2D/3D Models 788-157



### CAE data

WSCAD Universe  
788-157



## 1 Prodotti compatibili

### 1.1 Accessori opzionali

#### 1.1.1 Presa

##### 1.1.1.1 Zoccolo senza relè



#### N. art.: 788-102

Zoccolo per relè; 2 contatti in scambio; per relè di base di 15 mm; grigio