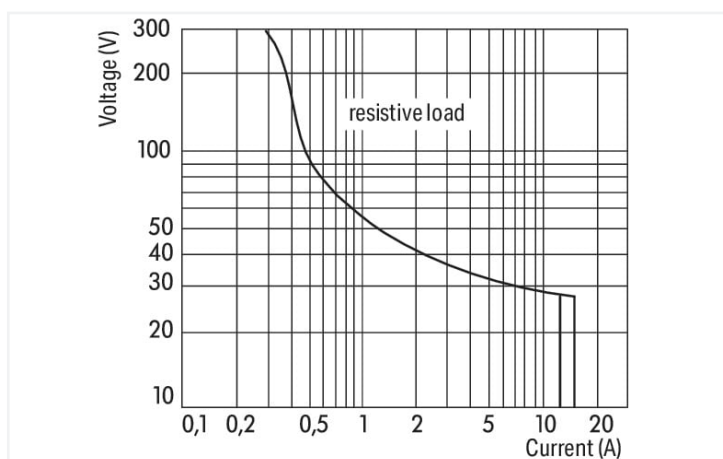
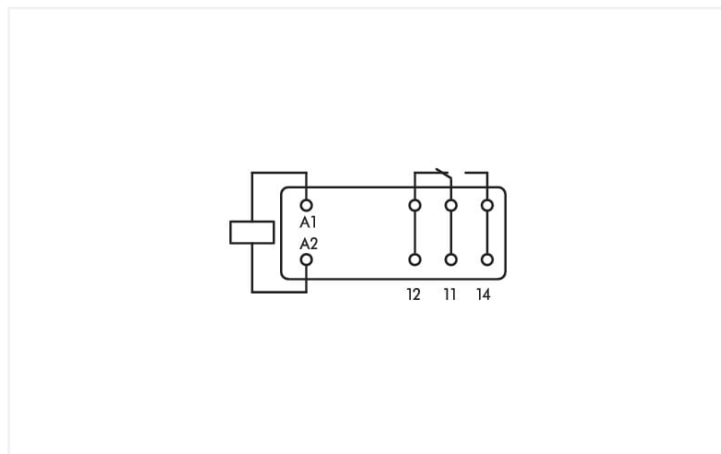
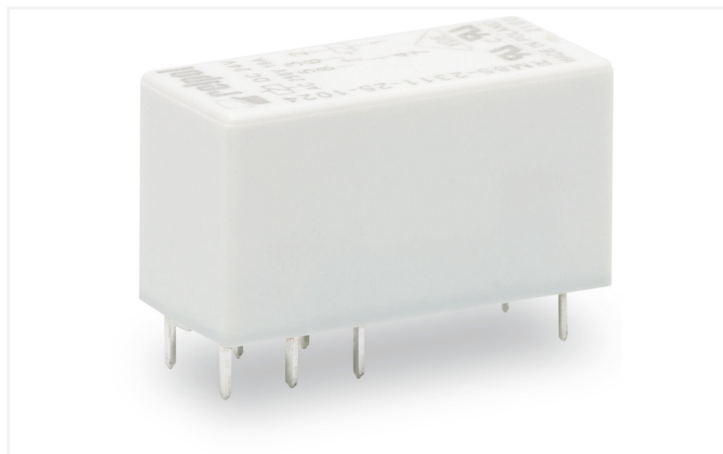


Scheda dati | Codice articolo: 788-155

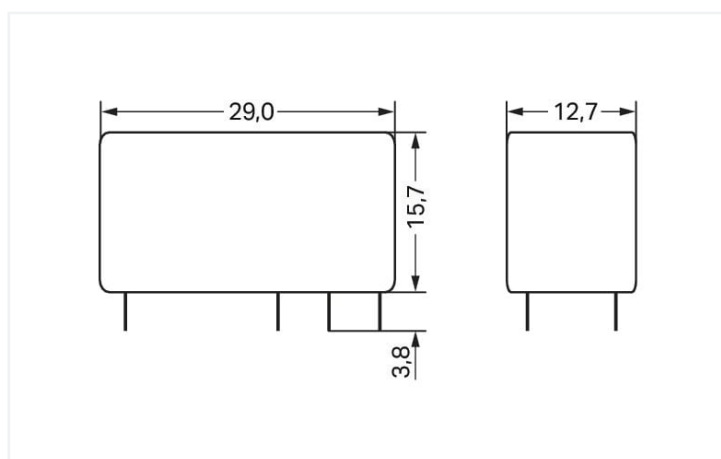
Relè base; Tensione nominale di ingresso: 24 V DC; 1 contatto in scambio; Limite corrente permanente: 16 A; con contatti in oro; Larghezza modulo: 13 mm; Altezza modulo: 15 mm



<https://www.wago.com/788-155>



DC load limit curve



Misure in mm

Notes

Nota

Per impedire il danneggiamento del rivestimento in oro, le tensioni di commutazione di 30 V DC e le correnti di 50 mA non devono essere superate. Potenze di commutazione superiori provocherebbero l'evaporazione dello strato d'oro. I depositi residuali nella scatola possono ridurre la vita utile di servizio.

Dati tecnici

Circuito di controllo

| | |
|-------------------------------------|---------|
| Tensione nominale in ingresso U_N | DC 24 V |
| Corrente d'ingresso nominale U_N | 17 mA |

Circuito di carico

| | |
|--|---|
| Numero di contatti in scambio/passaggio | 1 |
| Materiale di contatto (relè) | AgNi + Au |
| Limitazione corrente permanente | 16 A |
| Tensione di commutazione (max.) | AC 250 V |
| Potenza commutabile (ohmica) (max.) | AC 4000 VA; DC (vedere la curva del limite di carico) |
| Capacità di commutazione | AC-15: 6 A / AC 250 V; DC-13: 2 A / DC 24 V |
| Carico minimo raccomandato | 5 V / 2 mA / 50 mW |
| Tempo di risposta (tip.) | 7 ms |
| Tempo di caduta (tip.) | 3 ms |
| Vita elettrica (NO; carico resistivo; 23 °C) | 30 x 10 ³ operazioni di commutazione |
| Vita meccanica | 30 x 10 ⁶ operazioni di commutazione |

Sicurezza e protezione

| | |
|--|---------|
| Forza dielettrica, circuito carico/controllo (AC, 1 min) | 5 kVrms |
|--|---------|

| | |
|--|---------|
| Forza dielettrica, contatto aperto (AC, 1 min) | 1 kVrms |
|--|---------|

Dati geometrici

| | |
|-----------|-----------------------|
| Larghezza | 12,7 mm / 0.5 pollici |
|-----------|-----------------------|

| | |
|-------------------|-------------------------|
| Altezza dal piano | 15,7 mm / 0.618 pollici |
|-------------------|-------------------------|

| | |
|------------|-----------------------|
| Profondità | 29 mm / 1.142 pollici |
|------------|-----------------------|

Mechanical data

| | |
|----------------|--------------------|
| Tipo montaggio | Modulo innestabile |
|----------------|--------------------|

Dati dei materiali

| | |
|-------------------|------|
| Carico d'incendio | 0 MJ |
|-------------------|------|

| | |
|------|------|
| Peso | 11 g |
|------|------|

Requisiti ambientali

| | |
|--|----------------|
| Temperatura dell'aria circostante (esercizio con U_N) | -40 ... +85 °C |
|--|----------------|

| | |
|---|----------------|
| Temperatura aria circostante (stoccaggio) | -40 ... +85 °C |
|---|----------------|

Norme e specifiche tecniche

| | |
|------------------|------------|
| Norme/specifiche | EN 61810-1 |
|------------------|------------|

Dati commerciali

| | |
|-------------|-------------|
| eCl@ss 10.0 | 27-37-16-01 |
|-------------|-------------|

| | |
|------------|-------------|
| eCl@ss 9.0 | 27-37-16-01 |
|------------|-------------|

| | |
|----------|----------|
| ETIM 8.0 | EC001437 |
|----------|----------|

| | |
|----------|----------|
| ETIM 7.0 | EC001437 |
|----------|----------|

| | |
|----------|--------|
| PU (SPU) | 20 pz. |
|----------|--------|

| | |
|------------------|-----|
| Tipo imballaggio | Box |
|------------------|-----|

| | |
|-----------------|----|
| Paese d'origine | DE |
|-----------------|----|

| | |
|------|---------------|
| GTIN | 4050821867777 |
|------|---------------|

| | |
|-------------------------|-------------|
| Numero tariffa doganale | 85364900990 |
|-------------------------|-------------|

Environmental Product Compliance

| | |
|------------------------|-------------------------|
| RoHS Compliance Status | Compliant, No Exemption |
|------------------------|-------------------------|

Download

Environmental Product Compliance

Compliance Search

Environmental Product
Compliance 788-155



Documentation

Bid Text

| | | | |
|---------|------------|------------------|--|
| 788-155 | 19.02.2019 | xml 3.87 KB | |
| 788-155 | 20.02.2019 | docx 16.65 KB | |

CAD/CAE-Data

CAD data

2D/3D Models 788-155



CAE data

WSCAD Universe
788-155



1 Prodotti compatibili

1.1 Accessori opzionali

1.1.1 Presa

1.1.1.1 Zoccolo senza relè



N. art.: 788-100

Zoccolo per relè; 1 contatto in scambio;
per relè di base di 15 mm; grigio