

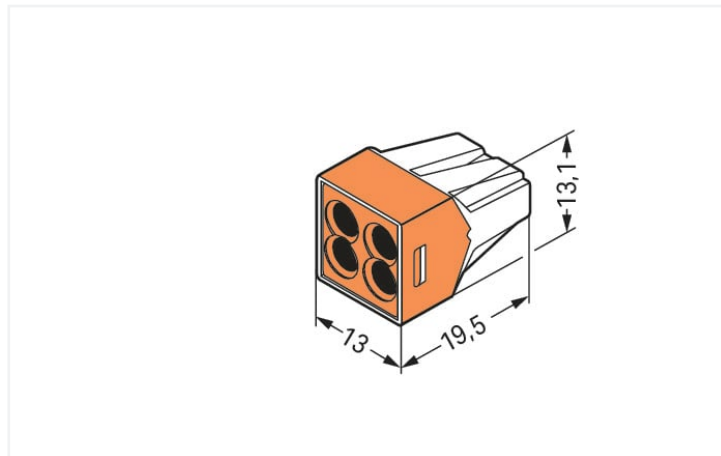
## Scheda dati | Codice articolo: 773-164

Connettori per scatole di derivazione PUSH WIRE®; per conduttori rigidi e semi-rigidi; max. 2,5 mm<sup>2</sup>; 4 conduttori; scatola trasparente; copertura arancione; temperatura operativa ambiente max 60 °C; 2,50 mm<sup>2</sup>; multicolore

<https://www.wago.com/773-164>



Colore:  multicolore



Misure in mm

### Notes

Informazione di sicurezza

nelle linee di alimentazione con messa a terra

### Electrical data

Valutazione per	IEC/EN 60664-1		
Overvoltage category	III	III	II
Pollution degree	3	2	2
Tensione nominale	-	-	400 V
Tensione impulsiva nominale	-	-	4 kV
Corrente nominale	-	-	24 A

### Dati di connessione

Numero totale di punti di connessione	4
Numero totale di potenziali	1

### Connessione 1

Tecnica di connessione	PUSH WIRE®
Tipo azionamento	Push-in
Materiali del conduttore collegabile	Rame Alluminio

## Connessione 1

Nota sui materiali del conduttore collegabile

### Terminating Aluminum Conductors

WAGO spring clamp terminal blocks are suitable for solid aluminum conductors up to 4 mm<sup>2</sup>/12 AWG if WAGO "Alu-Plus" Contact Paste [249-130](https://www.wago.com/249-130) is used for termination.

"Alu-Plus" Contact Paste Advantages:

- Automatically destroys the oxide film during clamping.
- Prevents fresh oxidation at the clamping point.
- Prevents electrolytic corrosion between aluminum and copper conductors (in the same terminal block).
- Provides long-term protection against corrosion.

For spring clamp connections with PUSH WIRE® connection technology, **WAGO recommends that the aluminum conductor first be cleaned** and then immediately inserted into the clamping unit filled with "Alu-Plus" contact paste.

It is also possible to apply WAGO "Alu-Plus" **additionally** on the whole surface of the aluminum conductor before termination.

Please note that the nominal currents must be adapted to the reduced conductivity of the aluminum conductors::

2.5 mm<sup>2</sup> = 16 A  
4 mm<sup>2</sup> = 22 A

Conduttore rigido	0,75 ... 2,5 mm <sup>2</sup> / 18 ... 12 AWG
Conduttore semi-rigido	1,5 ... 2,5 mm <sup>2</sup> / 16 ... 12 AWG
Lunghezza spelatura	12 mm / 0.47 pollici
Direzione cablaggio	Cablaggio laterale

## Dati geometrici

Larghezza	13 mm / 0.512 pollici
Altezza	13,1 mm / 0.516 pollici
Profondità	19,5 mm / 0.768 pollici

## Dati dei materiali

Nota sui dati dei materiali	<a href="https://www.wago.com/us/material-specifications">Information on material specifications can be found here</a>
Colore	multicolore
Colore coperchio	arancione
Classe di infiammabilità secondo UL 94	V2
Carico d'incendio	0.057 MJ
Peso	2,7 g

### Requisiti ambientali

Temperatura aria circostante (operazione)	+60 °C
Temperatura operativa continua	105 °C

### Dati commerciali

eCl@ss 10.0	27-14-11-04
eCl@ss 9.0	27-14-11-04
ETIM 8.0	EC000446
ETIM 7.0	EC000446
PU (SPU)	1000 (100) pz.
Tipo imballaggio	Box
Paese d'origine	DE
GTIN	4044918398022

### Environmental Product Compliance

RoHS Compliance Status	Compliant, No Exemption
------------------------	-------------------------

### Approvazioni/certificati

#### Omologazioni generali



Certificazione	Standard	Nome del certificato
CSA DEKRA Certification B.V.	C22.2	15411 (LR46759)
UL UL International Germany GmbH	UL 486C	E69654

### Download

#### Environmental Product Compliance

##### Compliance Search

Environmental Product Compliance 773-164	<a href="#">↓</a>
--	-------------------

### Documentation

#### Additional Information

Technical Section	pdf 2142.18 KB	<a href="#">↓</a>
-------------------	-------------------	-------------------

### CAD/CAE-Data

## CAE data

EPLAN Data Portal  
773-164



WSCAD Universe  
773-164



## 1 Prodotti compatibili

### 1.1 Accessori opzionali

#### 1.1.1 Adattatore di montaggio

##### 1.1.1.1 Accessori di montaggio



##### **N. art.: 773-332**

Supporto di montaggio; Serie 773 - 2,5 mm<sup>2</sup> / 4 mm<sup>2</sup> / 6 mm<sup>2</sup>; per montaggio su guida DIN-35/montaggio a vite; arancione

#### 1.1.2 Utensile

##### 1.1.2.1 Pasta di contatto "Alu-Plus"



##### **N. art.: 249-130**

Siringa; Contenuto: 20 ml di pasta di contatto Alu-Plus