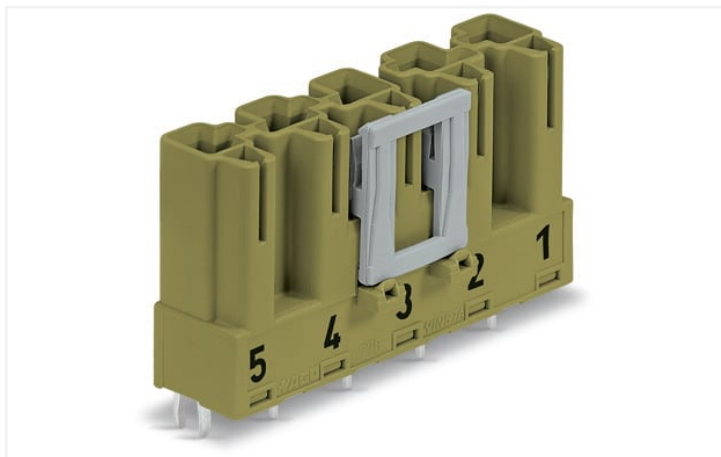


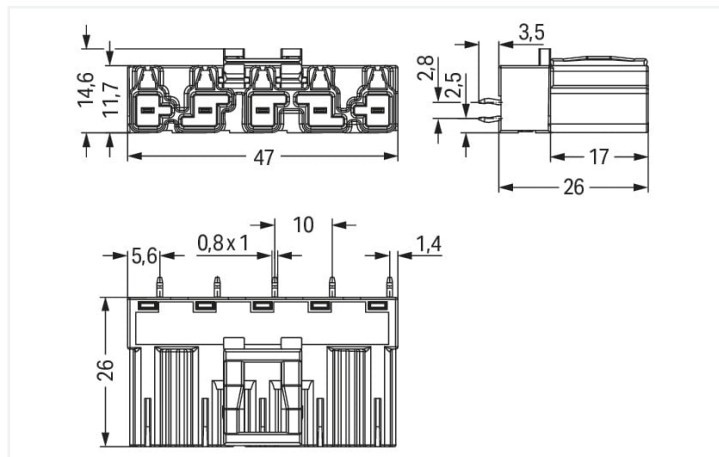
Scheda dati | Codice articolo: 770-875

Spina per circuiti stampati; dritto; 5 poli; Cod. B; verde chiaro

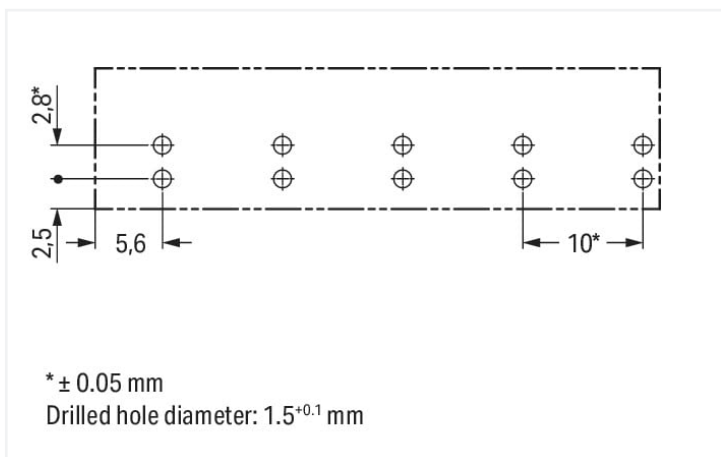
<https://www.wago.com/770-875>



Colore: ■ verde chiaro



Misure in mm



Misure in mm

Male connector/plug WINSTA® MIDI 5-pole

WAGO offers various connection technology solutions for connecting devices, for example, the WINSTA® MIDI male connector/plug. Our remarkable number of pluggable PCB connectors with various insertion directions and operating variants offers you the right solution for your application at any time. The coding options reduce installation errors, allowing fast, maintenance-free wiring of all components. B coding enables the WINSTA® MIDI pcb connectors to be used for control in applications in the domains of automation, mechanical engineering and robotics. This pcb connector is used for electrical currents up to 25 A. Thus the product is ideally suitable for high power loads. The WINSTA® MIDI product line allows total flexibility for the electrical installation. Through its Push-in CAGE CLAMP® spring pressure connection technology, it guarantees error-free, time-saving installation and offers customization for meeting various installation requirements.

Push-in CAGE CLAMP® spring pressure connection technology – pluggable installation instead of laborious screw connections!

The WINSTA® Pluggable Connection System allows pluggable electrical installation. This saves time, lowers costs, and reduces the need for servicing. Enjoy the benefits of the pluggable version of our maintenance-free spring pressure connection technology too! Plan your installation with WINSTA® MIDI pcb connectors with protection against mismatching from WAGO.

- protection against mismatching eliminates errors
- for automation controllers
- with B coding for controllers such as sun blinds and lighting fixtures
- fast, secure installation

Notes

Varianti:	Altre marcature poli Other versions (or variants) can be requested from WAGO Sales or configured at https://configurator.wago.com/ .
-----------	--

Electrical data

Valutazione per	IEC/EN 60664-1			Certificazioni secondo	UL 1977
Overvoltage category	III	III	II	Tensione nominale	600 V
Pollution degree	3	2	2	Corrente nominale	23 A
Tensione nominale	400 V	-	-		
Tensione impulsiva nominale	6 kV	-	-		
Corrente nominale	25 A	-	-		

Informazioni generali

Nota sulla resistenza di passaggio	resistenza di contatto circa 1 mΩ presa/spina transizione di contatto circa 0,25 mΩ
------------------------------------	--

Dati di connessione

Numero totale di potenziali	5	Connessione 1	
Numero di livelli	1	N. poli	5

Dati geometrici

Passo	10 mm / 0.394 pollici
Larghezza	47 mm / 1.85 pollici
Altezza	29,5 mm / 1.161 pollici
Altezza dal piano	26 mm / 1.024 pollici
Profondità	14,6 mm / 0.575 pollici
Lunghezza pin a saldare	3,5 mm
Dimensioni pin da saldare	1 x 0,8 mm
Diametro foro praticato con tolleranza	1,5 ^(-0.1 ... +0.1) mm

Dati meccanici

Applicazione	Tecnologia di misurazione e regolazione
Codifica	B
Codifica variabile	Si
Marcatura	5 4 3 2 1
Potential marking	5 4 3 2 1
Forza di accoppiamento di un connessione a innesto plug-in	da 20 a 70 N circa (dipende dal numero di poli)
Forza di ritenzione di un connessione a innesto plug-in	quando bloccato: > 80 N
Forza disaccoppiamento di un connessione a innesto plug-in	quando sbloccato: da 20 a 70 N circa (dipende dal numero di poli)
Numero di cicli di inserimento	200, senza carico resistivo
Forma	diritto

Plug-in connection

Tipo contatto (connettore a innesto)	Connettore maschio/spina
Connettore (tipo di connessione)	per circuito stampato
Protezione dall'inversione di polarità	Sì
Nota sulla protezione dall'inversione di polarità	Tutti i componenti <i>WINSTA</i> ® sono protetti al 100% contro l'inversione di polarità quando le connessioni sono eseguite: a.) con numeri differenti di poli b.) mentre sono ruotate di 180° c.) mentre sono sfalsate lateralmente d.) inserendo un polo
Direzione accoppiamento sul circuito stampato	90°
Leva di bloccaggio	Sì
Bloccaggio della connessione a innesto	Leva di bloccaggio
Note on locking system	Tutti i connettori per installazioni fisse (versioni a scatto per apparecchi o dispositivi di illuminazione, tutti i tipi di connettori per circuiti stampati e di distribuzione) sono dotati in fabbrica di leve di bloccaggio per garantire il serraggio sicuro di prese e spine. Le leve di bloccaggio supplementari servono solo in caso di conduttori volanti (spina/presa).

Contatto PCB

Contatto PCB	THT
Sistemazione pin a saldare	2 pin a saldare/poli in linea
Numero di pin a saldare per potenziale	2

Dati dei materiali

Nota sui dati dei materiali	Information on material specifications can be found here
Colore	verde chiaro
Materiale isolante	Poliamide (PA66)
Classe di infiammabilità secondo UL 94	V0
Materiale molla morsetto	Acciaio per molla al cromo nichel (CrNi)
Materiale di contatto	Rame o lega di rame (superficie trattata)
Placcatura di contatto	Stagnato
Carico d'incendio	0.234 MJ
Peso	10,8 g

Requisiti ambientali

Temperatura di lavorazione	-5 ... +40 °C
Temperatura operativa continua	-35 ... +85 °C
Nota sulla temperatura operativa continua	Parti isolanti per temperature ≤ 105 °C

Dati commerciali

eCl@ss 10.0	27-44-06-05
eCl@ss 9.0	27-44-06-05
ETIM 8.0	EC002560
ETIM 7.0	EC002560
PU (SPU)	50 pz.
Tipo imballaggio	Box
Paese d'origine	PL
GTIN	4050821446668
Numero tariffa doganale	85366990990

Environmental Product Compliance

RoHS Compliance Status Compliant, No Exemption

Approvazioni/certificati

Omologazioni generali



Certificazione	Standard	Nome del certificato
CCA DEKRA Certification B.V.	IEC 61984	NL-32104
CCA DEKRA Certification B.V.	EN 61984	2173495.01
cURus Underwriters Laboratories Inc.	UL 1977	E45171
cURus Underwriters Laboratories Inc.	UL 1059	E 45172

Dichiarazioni di conformità e dichiarazioni del produttore

Certificazione	Standard	Nome del certificato
EU-Declaration of Conformity WAGO GmbH & Co. KG	-	-
UK-Declaration of Conformity WAGO GmbH & Co. KG	-	-

Certificazioni per applicazioni nautiche



Certificazione	Standard	Nome del certificato
ABS American Bureau of Shipping	-	19-HG1868589-PDA
DNV GL Det Norske Veritas, Germanischer Lloyd	-	TAE00001Z6
LR Lloyds Register	IEC 61984	LR22429487TA

Download

Environmental Product Compliance

Compliance Search

Environmental Product Compliance 770-875



CAD/CAE-Data

CAD data

2D/3D Models 770-875



CAE data

ZUKEN Portal 770-875



1 Prodotti compatibili

1.1 Controparte di sistema

1.1.1 Assemblaggio cavo



N. art.: 771-9995/105-105

cavo di connessione preassemblato; Eca; Presa/cavo aperto; 5 poli; Cod. B; 1 m; 1,00 mm²; verde chiaro

N. art.: 771-9995/005-105

cavo di intercomunicazione preassemblato; Eca; Presa/spina; 5 poli; Cod. B; 1 m; 1,00 mm²; verde chiaro

1.1.2 Connettore femmina/presa



N. art.: 770-265

Presa; 5 poli; Cod. B; 4,00 mm²; verde chiaro

1.2 Accessori richiesti

1.2.1 Copertura

1.2.1.1 Copertura



N. art.: 770-360

Spina di chiusura; per spina; 5 poli; separabile; giallo

1.3 Accessori opzionali

1.3.1 Codifica

1.3.1.1 Codifica



N. art.: 770-401

Spina di codifica; per spina; plastica; grigio