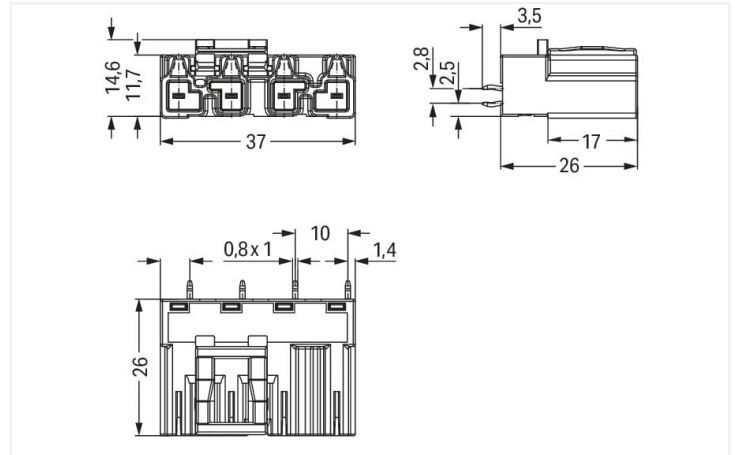
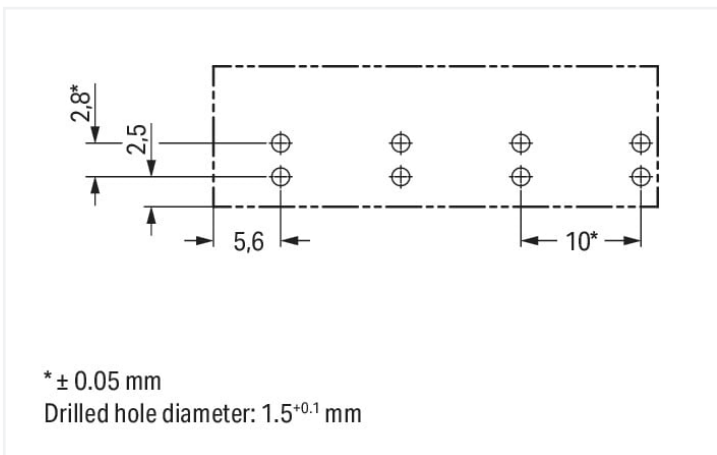


Colore: ■ verde chiaro



Misure in mm



\* ± 0.05 mm  
Drilled hole diameter: 1.5<sup>+0.1</sup> mm

Misure in mm

#### Male connector/plug WINSTA® MIDI 4-pole

The WINSTA® MIDI male connector/plug 4-pole offers very secure handling to support drive and control technology tasks. Our pluggable PCB connectors provide a universal pluggable connection system for your devices that meets all the conditions for a stable device connection that is easy to put into operation. The mechanical coding and color coding of the PCB connector ensure error-free installation of the individual components – including protection against mismatching. B coding enables the WINSTA® MIDI PCB connectors to be used for application control in automation, mechanical engineering and robotics. This PCB connector can be used for electrical currents up to 25 A. Thus the product is also suitable for high power loads. The WINSTA® MIDI Pluggable Connection System with Push-in CAGE CLAMP® spring pressure connection technology facilitates precise electrification. Due to the built-in test slot, it is possible to check connections even when they are plugged in. This saves time, labor, and money.

Push-in CAGE CLAMP® spring pressure connection technology – pluggable installation instead of laborious screw connections!

The WINSTA® Pluggable Connection System allows pluggable electrical installation. This significantly reduces the need for servicing and lowers costs. Now you can also reduce installation expenses without compromising quality and safety: The WINSTA® MIDI PCB connector with protection against mismatching reduces the need for servicing and prevents unnecessary downtime.

- protection against mismatching eliminates errors
- simple circuits
- for automation controllers
- convenient installation and commissioning

## Notes

Varianti:

Altre marcature poli  
Other versions (or variants) can be requested from WAGO Sales or configured at <https://configurator.wago.com/>.

## Electrical data

Valutazione per	IEC/EN 60664-1		
Overvoltage category	III	III	II
Pollution degree	3	2	2
Tensione nominale	400 V	-	-
Tensione impulsiva nominale	6 kV	-	-
Corrente nominale	25 A	-	-

Certificazioni secondo	UL 1977
Tensione nominale	600 V
Corrente nominale	23 A

## Informazioni generali

Nota sulla resistenza di passaggio	resistenza di contatto circa 1 mΩ presa/spina transizione di contatto circa 0,25 mΩ
------------------------------------	--

## Dati di connessione

Numero totale di potenziali	4
Numero di livelli	1

Connessione 1	
N. poli	4

## Dati geometrici

Passo	10 mm / 0.394 pollici
Larghezza	37 mm / 1.457 pollici
Altezza	29,5 mm / 1.161 pollici
Altezza dal piano	26 mm / 1.024 pollici
Profondità	14,6 mm / 0.575 pollici
Lunghezza pin a saldare	3,5 mm
Dimensioni pin da saldare	1 x 0,8 mm
Diametro foro praticato con tolleranza	1,5 <sup>(-0.1 ... +0.1)</sup> mm

## Dati meccanici

Applicazione	Tecnologia di misurazione e regolazione
Codifica	B
Codifica variabile	Si
Marcatura	3 2 ⊕ 1
Potential marking	3 2 ⊕ 1
Forza di accoppiamento di un connessione a innesto plug-in	da 20 a 70 N circa (dipende dal numero di poli)
Forza di ritenzione di un connessione a innesto plug-in	quando bloccato: > 80 N
Forza disaccoppiamento di un connessione a innesto plug-in	quando sbloccato: da 20 a 70 N circa (dipende dal numero di poli)
Numero di cicli di inserimento	200, senza carico resistivo
Forma	diritto

### Plug-in connection

Tipo contatto (connettore a innesto)	Connettore maschio/spina
Connettore (tipo di connessione)	per circuito stampato
Protezione dall'inversione di polarità	Sì
Nota sulla protezione dall'inversione di polarità	Tutti i componenti <i>WINSTA</i> ® sono protetti al 100% contro l'inversione di polarità quando le connessioni sono eseguite: a.) con numeri differenti di poli b.) mentre sono ruotate di 180° c.) mentre sono sfalsate lateralmente d.) inserendo un polo
Direzione accoppiamento sul circuito stampato	90°
Leva di bloccaggio	Sì
Bloccaggio della connessione a innesto	Leva di bloccaggio
Note on locking system	Tutti i connettori per installazioni fisse (versioni a scatto per apparecchi o dispositivi di illuminazione, tutti i tipi di connettori per circuiti stampati e di distribuzione) sono dotati in fabbrica di leve di bloccaggio per garantire il serraggio sicuro di prese e spine. Le leve di bloccaggio supplementari servono solo in caso di conduttori volanti (spina/presa).

### Contatto PCB

Contatto PCB	THT
Sistemazione pin a saldare	2 pin a saldare/poli in linea
Numero di pin a saldare per potenziale	2

### Dati dei materiali

Nota sui dati dei materiali	<a href="https://www.wago.com/us/material-specifications" href="_blank">Information on material specifications can be found here</a>
Colore	verde chiaro
Materiale isolante	Poliamide (PA66)
Classe di infiammabilità secondo UL 94	V0
Materiale molla morsetto	Acciaio per molla al cromo nichel (CrNi)
Materiale di contatto	Rame o lega di rame (superficie trattata)
Placcatura di contatto	Stagnato
Carico d'incendio	0.19 MJ
Peso	8,8 g

### Requisiti ambientali

Temperatura di lavorazione	-5 ... +40 °C
Temperatura operativa continua	-35 ... +85 °C
Nota sulla temperatura operativa continua	Parti isolanti per temperature ≤ 105 °C

### Dati commerciali

eCl@ss 10.0	27-44-06-05
eCl@ss 9.0	27-44-06-05
ETIM 8.0	EC002560
ETIM 7.0	EC002560
PU (SPU)	50 pz.
Tipo imballaggio	Box
Paese d'origine	PL
GTIN	4050821555834
Numero tariffa doganale	85366990990

### Environmental Product Compliance

RoHS Compliance Status Compliant, No Exemption

### Approvazioni/certificati

#### Omologazioni generali



Certificazione	Standard	Nome del certificato
cURus Underwriters Laboratories Inc.	UL 1977	E45171

### Download

#### Environmental Product Compliance

##### Compliance Search

Environmental Product Compliance  
770-874/073-000 ↓

### CAD/CAE-Data

#### CAD data

2D/3D Models  
770-874/073-000 ↓

#### CAE data

ZUKEN Portal  
770-874/073-000 ↓

### 1 Prodotti compatibili

#### 1.1 Controparte di sistema

##### 1.1.1 Connettore femmina/presa



[N. art.: 770-264/073-000](#)

Pres. 4 poli; Cod. B; 4,00 mm<sup>2</sup>; verde chiaro

#### 1.2 Accessori richiesti

##### 1.2.1 Copertura

### 1.2.1.1 Copertura



**N. art.: 770-360**

Spina di chiusura; per spina; 5 poli; separabile; giallo

## 1.3 Accessori opzionali

### 1.3.1 Codifica

#### 1.3.1.1 Codifica



**N. art.: 770-401**

Spina di codifica; per spina; plastica; grigio