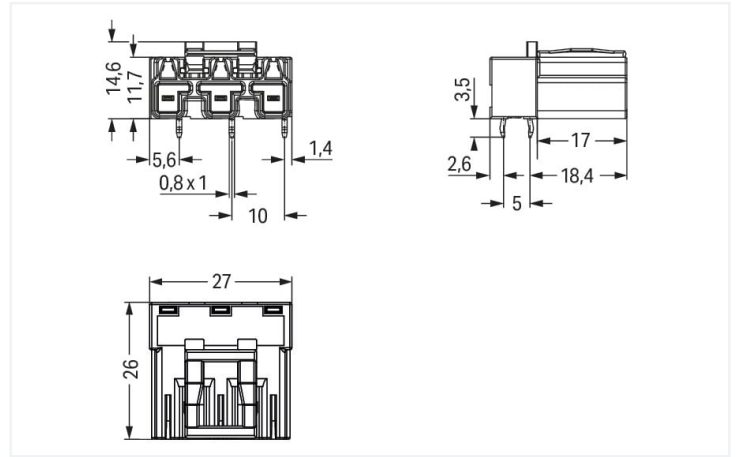
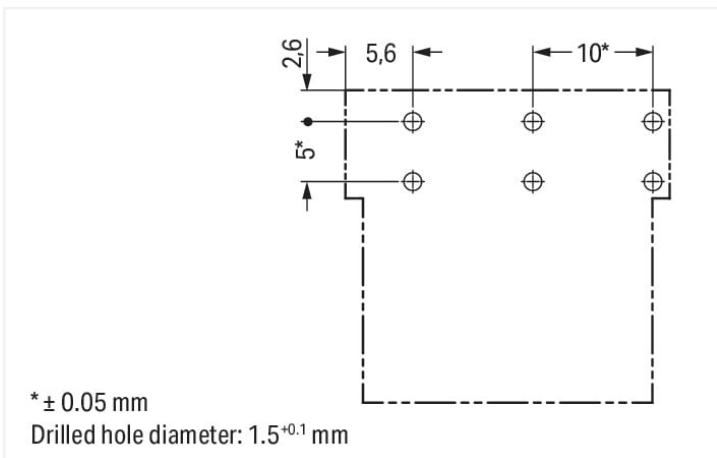


Colore: ■ grigio



Misure in mm



Misure in mm

Male connector/plug *WINSTA*® MIDI rated current 25 A

WAGO has various connection solutions for any challenge in building installation, for example, the *WINSTA*® MIDI male connector/plug. Our large selection of pluggable PCB connectors with different insertion directions and operating variants offers you the right solution for your application at all times. The mechanical coding and color coding of the pcb connector ensure error-free installation of the individual components – including protection against mismatching. Solutions like the *WINSTA*® MIDI pcb connectors with B coding are suitable for process control, such as for lighting or within data networks. This pcb connector can be used for a current load of up to 25 A. As a result, pcb connector can also be used for high power loads. *WINSTA*® MIDI with Push-in CAGE CLAMP® spring pressure connection technology is used in a broad range of individual products you can use for quick, easy and maximally flexible installation.

Push-in CAGE CLAMP® spring pressure connection technology – pluggable installation instead of laborious screw connections!

The *WINSTA*® Pluggable Connection System allows pluggable electrical installation. This significantly reduces the need for servicing and lowers costs. Now you can also lower installation costs without compromising quality and safety: The *WINSTA*® MIDI pcb connector with marking eliminates the need for servicing and prevents unnecessary downtime.

- effective protection against mismatching
- for automation controllers
- with B coding for use in automation of processes, such as lighting technology, for instance
- convenient installation and commissioning

## Notes

Varianti:

Altre marcature poli  
Other versions (or variants) can be requested from WAGO Sales or configured at <https://configurator.wago.com/>.

## Electrical data

Valutazione per	IEC/EN 60664-1			Certificazioni secondo	UL 1977
Overvoltage category	III	III	II	Tensione nominale	600 V
Pollution degree	3	2	2	Corrente nominale	23 A
Tensione nominale	250 V	-	-		
Tensione impulsiva nominale	4 kV	-	-		
Corrente nominale	25 A	-	-		

## Informazioni generali

Nota sulla resistenza di passaggio	resistenza di contatto circa 1 mΩ presa/spina transizione di contatto circa 0,25 mΩ
------------------------------------	--

## Dati di connessione

Numero totale di potenziali	3	<b>Connessione 1</b>	
Numero di livelli	1	N. poli	3

## Dati geometrici

Passo	10 mm / 0.394 pollici
Larghezza	27 mm / 1.063 pollici
Altezza	18,1 mm / 0.713 pollici
Altezza dal piano	14,6 mm / 0.575 pollici
Profondità	26 mm / 1.024 pollici
Lunghezza pin a saldare	3,5 mm
Dimensioni pin da saldare	1 x 0,8 mm
Diametro foro praticato con tolleranza	1,5 <sup>(-0.1 ... +0.1)</sup> mm

## Dati meccanici

Applicazione	Tecnologia di misurazione e regolazione
Codifica	B
Codifica variabile	Si
Marcatura	3 2 1
Potential marking	3 2 1
Forza di accoppiamento di un connessione a innesto plug-in	da 20 a 70 N circa (dipende dal numero di poli)
Forza di ritenzione di un connessione a innesto plug-in	quando bloccato: > 80 N
Forza disaccoppiamento di un connessione a innesto plug-in	quando sbloccato: da 20 a 70 N circa (dipende dal numero di poli)
Numero di cicli di inserimento	200, senza carico resistivo
Forma	angolato

### Plug-in connection

Tipo contatto (connettore a innesto)	Connettore maschio/spina
Connettore (tipo di connessione)	per circuito stampato
Protezione dall'inversione di polarità	Sì
Nota sulla protezione dall'inversione di polarità	Tutti i componenti <i>WINSTA</i> ® sono protetti al 100% contro l'inversione di polarità quando le connessioni sono eseguite: a.) con numeri differenti di poli b.) mentre sono ruotate di 180° c.) mentre sono sfalsate lateralmente d.) inserendo un polo
Direzione accoppiamento sul circuito stampato	0°
Leva di bloccaggio	Sì
Bloccaggio della connessione a innesto	Leva di bloccaggio
Note on locking system	Tutti i connettori per installazioni fisse (versioni a scatto per apparecchi o dispositivi di illuminazione, tutti i tipi di connettori per circuiti stampati e di distribuzione) sono dotati in fabbrica di leve di bloccaggio per garantire il serraggio sicuro di prese e spine. Le leve di bloccaggio supplementari servono solo in caso di conduttori volanti (spina/presa).

### Contatto PCB

Contatto PCB	THT
Sistemazione pin a saldare	2 pin a saldare/poli in linea
Numero di pin a saldare per potenziale	2

### Dati dei materiali

Nota sui dati dei materiali	<a href="https://www.wago.com/us/material-specifications" href="_blank">Information on material specifications can be found here</a>
Colore	grigio
Materiale isolante	Poliamide (PA66)
Classe di infiammabilità secondo UL 94	V0
Materiale molla morsetto	Acciaio per molla al cromo nichel (CrNi)
Materiale di contatto	Rame o lega di rame (superficie trattata)
Placcatura di contatto	Stagnato
Carico d'incendio	0.167 MJ
Peso	6,7 g

### Requisiti ambientali

Temperatura di lavorazione	-5 ... +40 °C
Temperatura operativa continua	-35 ... +85 °C
Nota sulla temperatura operativa continua	Parti isolanti per temperature ≤ 105 °C

### Dati commerciali

eCl@ss 10.0	27-44-06-05
eCl@ss 9.0	27-44-06-05
ETIM 8.0	EC002560
ETIM 7.0	EC002560
PU (SPU)	100 pz.
Tipo imballaggio	Box
Paese d'origine	PL
GTIN	4017332802420
Numero tariffa doganale	85366990990

### Environmental Product Compliance

RoHS Compliance Status Compliant, No Exemption

### Approvazioni/certificati

#### Omologazioni generali



Certificazione	Standard	Nome del certificato
CCA DEKRA Certification B.V.	IEC 61984	NL-32104
CCA DEKRA Certification B.V.	EN 61984	2173495.01
cURus Underwriters Laboratories Inc.	UL 1977	E45171
cURus Underwriters Laboratories Inc.	UL 1059	E 45172

#### Dichiarazioni di conformità e dichiarazioni del produttore

Certificazione	Standard	Nome del certificato
EU-Declaration of Conformity WAGO GmbH & Co. KG	-	-
UK-Declaration of Conformity WAGO GmbH & Co. KG	-	-

#### Certificazioni per applicazioni nautiche



Certificazione	Standard	Nome del certificato
ABS American Bureau of Shipping	-	19-HG1868589-PDA
DNV GL Det Norske Veritas, Germanischer Lloyd	-	TAE00001Z6
LR Lloyds Register	IEC 61984	LR22429487TA

### Download

#### Environmental Product Compliance

##### Compliance Search

Environmental Product Compliance  
770-853/011-000



#### CAD/CAE-Data

CAD data

2D/3D Models  
770-853/011-000



CAE data

EPLAN Data Portal  
770-853/011-000



ZUKEN Portal  
770-853/011-000



1 Prodotti compatibili

1.1 Controparte di sistema

1.1.1 Assemblaggio cavo



**N. art.: 771-9993/105-103**

cavo di connessione preassemblato; Eca; Presa/cavo aperto; 3 poli; Cod. B; H05VV-F 3 x 1,0 mm<sup>2</sup>; 1 m; 1,00 mm<sup>2</sup>; grigio



**N. art.: 771-9993/005-103**

cavo di intercomunicazione preassemblato; Eca; Presa/spina; 3 poli; Cod. B; H05VV-F 3 x 1,0 mm<sup>2</sup>; 1 m; 1,00 mm<sup>2</sup>; grigio

1.1.2 Connettore femmina/presa



**N. art.: 770-243**

Presa; 3 poli; Cod. B; 4,00 mm<sup>2</sup>; grigio

1.2 Accessori richiesti

1.2.1 Copertura

1.2.1.1 Copertura



**N. art.: 770-360**

Spina di chiusura; per spina; 5 poli; separabile; giallo

1.3 Accessori opzionali

1.3.1 Codifica

1.3.1.1 Codifica



**N. art.: 770-401**

Spina di codifica; per spina; plastica; grigio