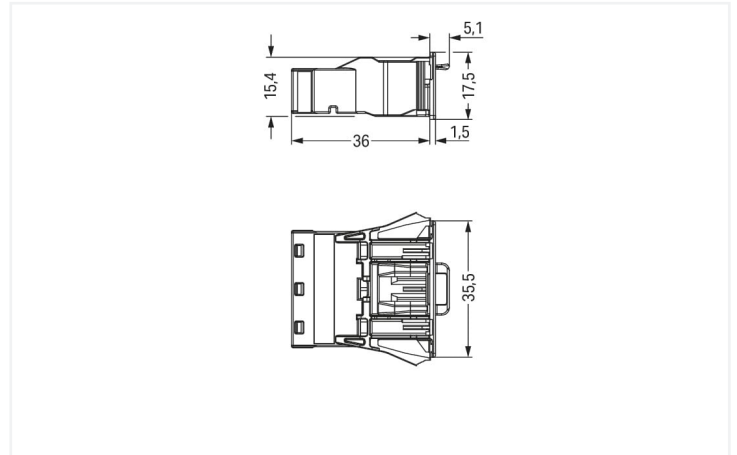
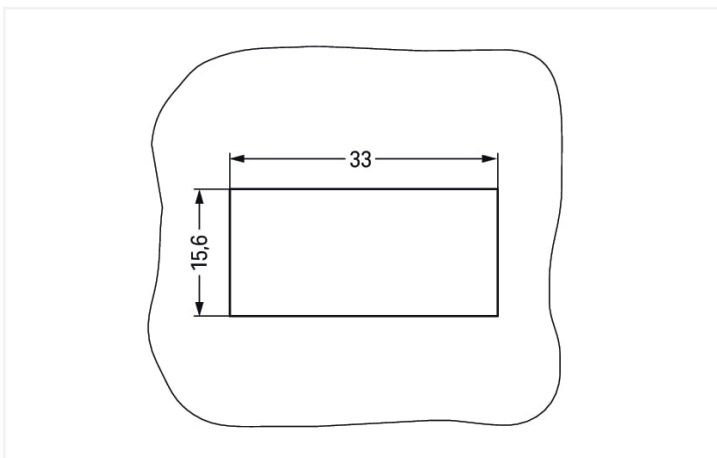


Colore: ■ rosa



Misure in mm



Misure in mm

Plate thickness: 0.5 ... 2 mm  
Cutout tolerance: + 0.1 mm

Please note!

Male connector/plug *WINSTA*® MIDI rated current 25 A

For power and signal transmission: The *WINSTA*® MIDI male connector/plug with protection against mismatching. Our pluggable installation connectors with spring pressure connection technology work entirely without screw connections. They allow flexible, error-free installation in a large number of applications. For greater security in electrical installations, the pluggable installation connector is equipped with mechanical protection against mismatching. The pluggable installation connector is protected against ingress by solid objects in accordance with protection type IP20 (When mated: IP2xC (These compact connectors are not designed for use in open, easily accessible areas!)). Solutions like the *WINSTA*® MIDI pluggable installation connectors with B coding are appropriate for applications involving process control, for example, for lighting or within data networks. This pluggable installation connector can be used for a voltage load of up to 25 A. Thus, it can also be used for high power loads. *WINSTA*® MIDI with Push-in CAGE CLAMP® spring pressure connection technology is used in can be found in a variety of projects you can use for quick, easy, secure, tailored electrical installation.

*WINSTA*® MIDI solutions for your electrical installation – protected against mismatching and maintenance-free

*WINSTA*® is the pluggable connection system that is ideally tailored to the strict requirements of electrical installation. It allows fast, secure and, above all, error-free installation of components and cables. Take advantage of the pluggable version of our maintenance-free spring pressure connection technology too! Plan your installation with *WINSTA*® MIDI pluggable installation connectors with protection type IP20 from WAGO.

- protection against mismatching eliminates errors
- simple circuits
- for automation controllers
- custom-engineered solutions
- convenient installation and commissioning

## Notes

Nota

The snap-in connectors must be relieved of tensile and transverse forces. A surface finish can influence the edge radius of the cutouts. This may affect the snap-in socket fit, so ensure an adequate fit before use. In addition, the punched edge should be on the inside for punched cutouts. The wings of the snap-in connectors must not be mechanically stressed for a long period before use (e.g., due to a pre-locking position).

Varianti:

Altre marcature poli  
Other versions (or variants) can be requested from WAGO Sales or configured at <https://configurator.wago.com/>.

## Electrical data

Valutazione per	IEC/EN 60664-1			Certificazioni secondo	UL 1977
Overvoltage category	III	III	II	Tensione nominale	600 V
Pollution degree	3	2	2	Corrente nominale	23 A
Tensione nominale	250 V	-	-		
Tensione impulsiva nominale	4 kV	-	-		
Corrente nominale	25 A	-	-		

## Informazioni generali

Nota sulla resistenza di passaggio	resistenza di contatto circa 1 mΩ presa/spina transizione di contatto circa 0,25 mΩ
------------------------------------	--

## Dati di connessione

Numero totale di punti di connessione	6	<b>Connessione 1</b>	
Numero totale di potenziali	3	Tecnica di connessione	Push-in CAGE CLAMP®
		Tipo azionamento	Utensile Push-in
		Sezione nominale	4 mm <sup>2</sup> / 12 AWG
		Conduttore rigido	0,5 ... 4 mm <sup>2</sup> / 20 ... 12 AWG
		Conduttore rigido; connessione push-in	1,5 ... 4 mm <sup>2</sup> / 16 ... 12 AWG
		Conduttore semi-rigido	0,5 ... 2,5 mm <sup>2</sup> / 20 ... 14 AWG
		Conduttore flessibile	0,5 ... 4 mm <sup>2</sup> / 20 ... 12 AWG
		Conduttore flessibile; con boccia isolata	0,25 ... 1,5 mm <sup>2</sup> / 20 ... 16 AWG
		Conduttore flessibile; con boccia non isolata	0,25 ... 2,5 mm <sup>2</sup> / 20 ... 14 AWG
		Conduttore flessibile; con boccia; connessione a innesto	1,5 mm <sup>2</sup> / 16 AWG
		Lunghezza spelatura	9 mm / 0.35 pollici
		N. poli	3
		Direzione entrata conduttore per direzione di accoppiamento	0°

## Dati geometrici

Passo	10 mm / 0.394 pollici
Larghezza	35,5 mm / 1.398 pollici
Altezza	17,5 mm / 0.689 pollici
Profondità	41,1 mm / 1.618 pollici

### Dati meccanici

Applicazione	Tecnologia di misurazione e regolazione
Codifica	B
Codifica variabile	Si
Marcatura	5 2 1
Potential marking	5 2 1
Forza di accoppiamento di un connessione a innesto plug-in	da 20 a 70 N circa (dipende dal numero di poli)
Forza di ritenzione di un connessione a innesto plug-in	quando bloccato: > 80 N
Forza disaccoppiamento di un connessione a innesto plug-in	quando sbloccato: da 20 a 70 N circa (dipende dal numero di poli)
Numero di cicli di inserimento	200, senza carico resistivo
Spessore lamina custodia	0,5 ... 2 mm / 0.02 ... 0.079 pollici
Tipo montaggio	Innesto a scatto
Classe di protezione	IP20; Quando accoppiato: IP2xC (questi connettori compatti non sono progettati per l'impiego in aree aperte facilmente accessibili)

### Plug-in connection

Tipo contatto (connettore a innesto)	Connettore maschio/spina
Connettore (tipo di connessione)	per conduttore
Protezione dall'inversione di polarità	Si
Nota sulla protezione dall'inversione di polarità	Tutti i componenti <i>WINSTA</i> <sup>®</sup> sono protetti al 100% contro l'inversione di polarità quando le connessioni sono eseguite: a.) con numeri differenti di poli b.) mentre sono ruotate di 180 c.) mentre sono sfalsate lateralmente d.) inserendo un polo
Leva di bloccaggio	Si
Bloccaggio della connessione a innesto	Leva di bloccaggio
Note on locking system	Tutti i connettori per installazioni fisse (versioni a scatto per apparecchi o dispositivi di illuminazione, tutti i tipi di connettori per circuiti stampati e di distribuzione) sono dotati in fabbrica di leve di bloccaggio per garantire il serraggio sicuro di prese e spine. Le leve di bloccaggio supplementari servono solo in caso di conduttori volanti (spina/presa).

### Dati dei materiali

Nota sui dati dei materiali	<a href="https://www.wago.com/us/material-specifications" href="_blank">Information on material specifications can be found here</a>
Colore	rosa
Materiale isolante	Poliamide (PA66)
Classe di infiammabilità secondo UL 94	V0
Materiale molla morsetto	Acciaio per molla al cromo nichel (CrNi)
Materiale di contatto	Rame o lega di rame (superficie trattata)
Placcatura di contatto	Stagnato
Carico d'incendio	0.28 MJ
Peso	11,3 g

### Requisiti ambientali

Temperatura di lavorazione	-5 ... +40 °C
Temperatura operativa continua	-35 ... +85 °C
Nota sulla temperatura operativa continua	Parti isolanti per temperature ≤ 105 °C

### Dati commerciali

eCl@ss 10.0	27-44-06-02
eCl@ss 9.0	27-44-06-02
ETIM 8.0	EC002566
ETIM 7.0	EC002566
PU (SPU)	100 pz.
Tipo imballaggio	Box
Paese d'origine	DE
GTIN	4050821553496
Numero tariffa doganale	85366990990

### Environmental Product Compliance

RoHS Compliance Status	Compliant, No Exemption
------------------------	-------------------------

### Approvazioni/certificati

#### Omologazioni generali



Certificazione	Standard	Nome del certificato
cURus Underwriters Laboratories Inc.	UL 1977	E45171
cURus Underwriters Laboratories Inc.	UL 1059	E 45172

### Download

#### Environmental Product Compliance

##### Compliance Search

Environmental Product Compliance 770-793/081-000	↓
---	---

### Documentation

#### Bid Text

770-793/081-000	19.02.2019	xml 2.91 KB	↓
770-793/081-000	08.06.2015	doc 23.00 KB	↓

### CAD/CAE-Data

CAD data

2D/3D Models  
770-793/081-000



CAE data

EPLAN Data Portal  
770-793/081-000



WSCAD Universe  
770-793/081-000



ZUKEN Portal  
770-793/081-000



1 Prodotti compatibili

1.1 Controparte di sistema

1.1.1 Connettore femmina/presa



[N. art.: 770-283/081-000](#)

Presa; 3 poli; Cod. B; 4,00 mm<sup>2</sup>; rosa

1.2 Accessori opzionali

1.2.1 Codifica

1.2.1.1 Codifica



[N. art.: 770-401](#)

Spina di codifica; per spina; plastica; grigio

1.2.2 Copertura

1.2.2.1 Copertura



[N. art.: 770-693](#)

Spina di chiusura; 3 poli; per sezioni; plastica; bianco



[N. art.: 770-643](#)

Spina di chiusura; 3 poli; per sezioni; plastica; nero



[N. art.: 770-360](#)

Spina di chiusura; per spina; 5 poli; separabile; giallo

1.2.3 Utensile

1.2.3.1 Utensile



[N. art.: 770-383](#)

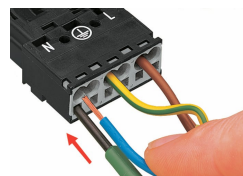
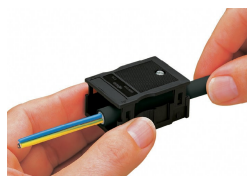
Utensile; 3 poli; verde



[N. art.: 210-719](#)

Utensile; Lama: 2,5 x 0,4 mm; con un corpo parzialmente isolato

Note di installazione

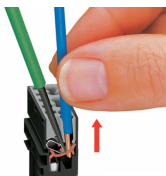
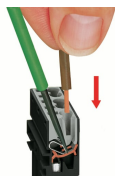


Prima di collegare raccomandiamo di tirare la scatola antistrappo pre-bloccata sul cavo. Tuttavia il dispositivo antistrappo può comunque essere montato in un secondo momento.

1. Lunghezza spelatura isolante esterno = 35 mm (2 poli), 55 mm (da 3 a 5 poli)
2. Lunghezza striscia = 9 mm
3. Conduttore di terra prolungato = 8 mm

Per collegare i conduttori flessibili, aprire la morsa di contatto con il cacciavite (larghezza lama di 2,5 mm) e inserire un conduttore spelato fino in fondo.

Inserire il conduttore rigido spelato fino all'arresto in fondo.



Per collegare i conduttori flessibili, aprire la morsa di contatto con il cacciavite (larghezza lama di 2,5 mm) e inserire un conduttore spelato fino in fondo.

Per rimuovere il conduttore, sbloccare la morsa con il cacciavite (larghezza lama di 2,5 mm) ed estrarre il conduttore.