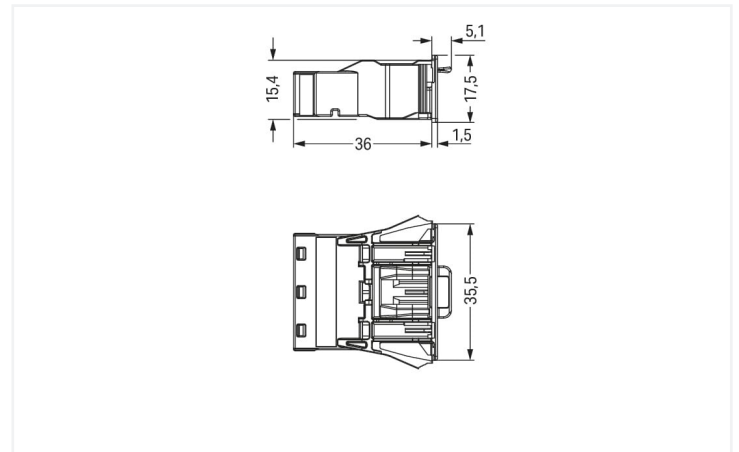
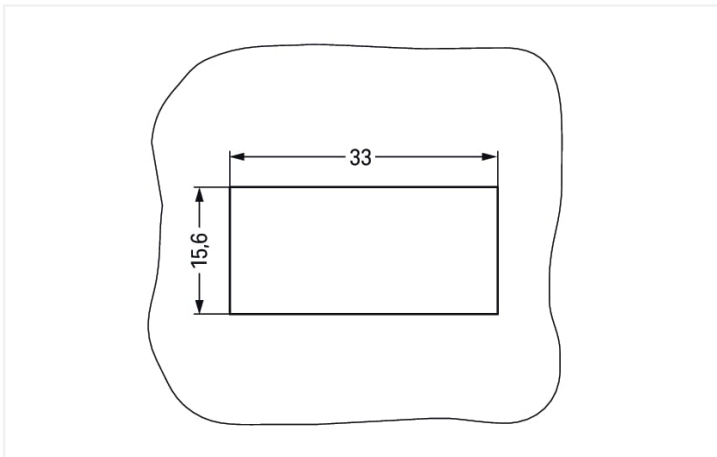


Colore: ■ verde chiaro



Misure in mm



Misure in mm

Plate thickness: 0.5 ... 2 mm

Cutout tolerance: + 0.1 mm

Please note!

Male connector/plug *WINSTA*® MIDI with protection type IP20

The *WINSTA*® MIDI male connector/plug with protection against mismatching supports rapid, correct installation. WAGO pluggable installation connectors can be used when criteria repeat or are planned on a defined pattern, for example for installing grid lighting or flush-mount lighting. For greater security in electrical installations, the pluggable installation connector is equipped with mechanical protection against mismatching. The pluggable installation connector offers touch-proof protection with live components in accordance with protection type IP20 (When mated: IP2xC (These compact connectors are not designed for use in open, easily accessible areas!)). Pluggable installation connectors with B coding from the *WINSTA*® MIDI line are available in pink, light green, or gray, allowing you to distinguish different circuits, for example for pumps, lighting, or sun blinds. Your own pole marking is possible as well. This pluggable installation connector can be employed for a load of up to 25 A. Thus, it can also be used for high power loads. The *WINSTA*® MIDI Pluggable Connection System with Push-in *CAGE CLAMP*® spring pressure connection technology facilitates safe electrification. Thanks to the integrated test slot, it is possible to check connections even when they are plugged in. That saves time and reduces installation labor and expense.

Push-in *CAGE CLAMP*® spring pressure connection technology – pluggable installation instead of laborious screw connections!

WINSTA® is the pluggable connection system that is perfectly tailored to the strict requirements of electrical installation. It ensures error-free installation of cables and components, quickly and reliably. Enjoy the benefits of the pluggable version of our maintenance-free spring pressure connection technology too! Plan your installation with *WINSTA*® MIDI pluggable installation connectors with locking lever from WAGO.

- pluggable installation connectors with protection against mismatching
- simple circuits
- for automation controllers
- ready for immediate use
- fast, secure installation

Notes

Nota	The snap-in connectors must be relieved of tensile and transverse forces. A surface finish can influence the edge radius of the cutouts. This may affect the snap-in socket fit, so ensure an adequate fit before use. In addition, the punched edge should be on the inside for punched cutouts. The wings of the snap-in connectors must not be mechanically stressed for a long period before use (e.g., due to a pre-locking position).
Varianti:	Altre marcature poli Other versions (or variants) can be requested from WAGO Sales or configured at https://configurator.wago.com/ .

Electrical data

Valutazione per	IEC/EN 60664-1			Certificazioni secondo	UL 1977
Overvoltage category	III	III	II	Tensione nominale	600 V
Pollution degree	3	2	2	Corrente nominale	23 A
Tensione nominale	250 V	-	-		
Tensione impulsiva nominale	4 kV	-	-		
Corrente nominale	25 A	-	-		

Informazioni generali

Nota sulla resistenza di passaggio	resistenza di contatto circa 1 mΩ presa/spina transizione di contatto circa 0,25 mΩ
------------------------------------	--

Dati di connessione

Numero totale di punti di connessione	6	Connessione 1	
Numero totale di potenziali	3	Tecnica di connessione	Push-in CAGE CLAMP®
		Tipo azionamento	Utensile Push-in
		Sezione nominale	4 mm ² / 12 AWG
		Conduttore rigido	0,5 ... 4 mm ² / 20 ... 12 AWG
		Conduttore rigido; connessione push-in	1,5 ... 4 mm ² / 16 ... 12 AWG
		Conduttore semi-rigido	0,5 ... 2,5 mm ² / 20 ... 14 AWG
		Conduttore flessibile	0,5 ... 4 mm ² / 20 ... 12 AWG
		Conduttore flessibile; con boccia isolata	0,25 ... 1,5 mm ² / 20 ... 16 AWG
		Conduttore flessibile; con boccia non isolata	0,25 ... 2,5 mm ² / 20 ... 14 AWG
		Conduttore flessibile; con boccia; connessione a innesto	1,5 mm ² / 16 AWG
		Lunghezza spelatura	9 mm / 0.35 pollici
		N. poli	3
		Direzione entrata conduttore per direzioni di accoppiamento	0°

Dati geometrici

Passo	10 mm / 0.394 pollici
Larghezza	35,5 mm / 1.398 pollici
Altezza	17,5 mm / 0.689 pollici
Profondità	41,1 mm / 1.618 pollici

Dati meccanici

Applicazione	Tecnologia di misurazione e regolazione
Codifica	B
Codifica variabile	Si
Marcatura	3 2 1
Potential marking	3 2 1
Forza di accoppiamento di un connessione a innesto plug-in	da 20 a 70 N circa (dipende dal numero di poli)
Forza di ritenzione di un connessione a innesto plug-in	quando bloccato: > 80 N
Forza disaccoppiamento di un connessione a innesto plug-in	quando sbloccato: da 20 a 70 N circa (dipende dal numero di poli)
Numero di cicli di inserimento	200, senza carico resistivo
Spessore lamina custodia	0,5 ... 2 mm / 0.02 ... 0.079 pollici
Tipo montaggio	Innesto a scatto
Classe di protezione	IP20; Quando accoppiato: IP2xC (questi connettori compatti non sono progettati per l'impiego in aree aperte facilmente accessibili)

Plug-in connection

Tipo contatto (connettore a innesto)	Connettore maschio/spina
Connettore (tipo di connessione)	per conduttore
Protezione dall'inversione di polarità	Si
Nota sulla protezione dall'inversione di polarità	Tutti i componenti <i>WINSTA</i> [®] sono protetti al 100% contro l'inversione di polarità quando le connessioni sono eseguite: a.) con numeri differenti di poli b.) mentre sono ruotate di 180 c.) mentre sono sfalsate lateralmente d.) inserendo un polo
Leva di bloccaggio	Si
Bloccaggio della connessione a innesto	Leva di bloccaggio
Note on locking system	Tutti i connettori per installazioni fisse (versioni a scatto per apparecchi o dispositivi di illuminazione, tutti i tipi di connettori per circuiti stampati e di distribuzione) sono dotati in fabbrica di leve di bloccaggio per garantire il serraggio sicuro di prese e spine. Le leve di bloccaggio supplementari servono solo in caso di conduttori volanti (spina/presa).

Dati dei materiali

Nota sui dati dei materiali	Information on material specifications can be found here
Colore	verde chiaro
Materiale isolante	Poliamide (PA66)
Classe di infiammabilità secondo UL 94	V0
Materiale molla morsetto	Acciaio per molla al cromo nichel (CrNi)
Materiale di contatto	Rame o lega di rame (superficie trattata)
Placcatura di contatto	Stagnato
Carico d'incendio	0.259 MJ
Peso	11,3 g

Requisiti ambientali

Temperatura di lavorazione	-5 ... +40 °C
Temperatura operativa continua	-35 ... +85 °C
Nota sulla temperatura operativa continua	Parti isolanti per temperature ≤ 105 °C

Dati commerciali

eCl@ss 10.0	27-44-06-02
eCl@ss 9.0	27-44-06-02
ETIM 8.0	EC002566
ETIM 7.0	EC002566
PU (SPU)	100 pz.
Tipo imballaggio	Box
Paese d'origine	DE
GTIN	4050821458180
Numero tariffa doganale	85366990990

Environmental Product Compliance

RoHS Compliance Status	Compliant, No Exemption
------------------------	-------------------------

Approvazioni/certificati

Omologazioni generali



Certificazione	Standard	Nome del certificato
CCA DEKRA Certification B.V.	IEC 61984	NL-32104
CCA DEKRA Certification B.V.	EN 61984	2173495.01
cURus Underwriters Laboratories Inc.	UL 1977	E45171
cURus Underwriters Laboratories Inc.	UL 1059	E 45172

Dichiarazioni di conformità e dichiarazioni del produttore

Certificazione	Standard	Nome del certificato
EU-Declaration of Conformity WAGO GmbH & Co. KG	-	-
UK-Declaration of Conformity WAGO GmbH & Co. KG	-	-

Certificazioni per applicazioni nautiche



Certificazione	Standard	Nome del certificato
ABS American Bureau of Shipping	-	19-HG1868589-PDA
DNV GL Det Norske Veritas, Germanischer Lloyd	-	TAE00001Z6
LR Lloyds Register	IEC 61984	LR22429487TA

Download

Environmental Product Compliance

Compliance Search

Environmental Product
Compliance 770-773



Documentation

Bid Text

770-773	19.02.2019	xml 2.92 KB	
---------	------------	----------------	--

770-773	08.06.2015	doc 23.00 KB	
---------	------------	-----------------	--

CAD/CAE-Data

CAD data

2D/3D Models 770-773



CAE data

EPLAN Data Portal
770-773



WSCAD Universe
770-773



ZUKEN Portal 770-773



1 Prodotti compatibili

1.1 Controparte di sistema

1.1.1 Assemblaggio cavo



[N. art.: 771-9993/105-105](#)

cavo di connessione preassemblato; Eca; Presa/cavo aperto; 3 poli; Cod. B; H05VV-F 3 x 1,0 mm²; 1 m; 1,00 mm²; verde chiaro



[N. art.: 771-9993/005-105](#)

cavo di intercomunicazione preassemblato; Eca; Presa/spina; 3 poli; Cod. B; H05VV-F 3 x 1,0 mm²; 1 m; 1,00 mm²; verde chiaro

1.1.2 Connettore femmina/presa



[N. art.: 770-263](#)

Presa; 3 poli; Cod. B; 4,00 mm²; verde chiaro

1.2 Accessori opzionali

1.2.1 Codifica

1.2.1.1 Codifica



N. art.: 770-401

Spina di codifica; per spina; plastica; grigio

1.2.2 Copertura

1.2.2.1 Copertura



N. art.: 770-693

Spina di chiusura; 3 poli; per sezioni; plastica; bianco



N. art.: 770-643

Spina di chiusura; 3 poli; per sezioni; plastica; nero



N. art.: 770-360

Spina di chiusura; per spina; 5 poli; separabile; giallo

1.2.3 Utensile

1.2.3.1 Utensile



N. art.: 770-383

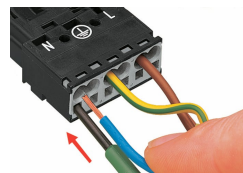
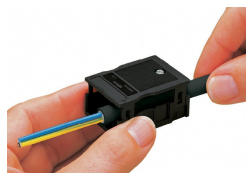
Utensile; 3 poli; verde



N. art.: 210-719

Utensile; Lama: 2,5 x 0,4 mm; con un corpo parzialmente isolato

Note di installazione

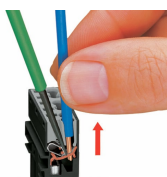


Prima di collegare raccomandiamo di tirare la scatola antistrappo pre-bloccata sul cavo. Tuttavia il dispositivo antistrappo può comunque essere montato in un secondo momento.

1. Lunghezza spelatura isolante esterno = 35 mm (2 poli), 55 mm (da 3 a 5 poli)
2. Lunghezza striscia = 9 mm
3. Conduttore di terra prolungato = 8 mm

Per collegare i conduttori flessibili, aprire la morsa di contatto con il cacciavite (larghezza lama di 2,5 mm) e inserire un conduttore spelato fino in fondo.

Inserire il conduttore rigido spelato fino all'arresto in fondo.



Per collegare i conduttori flessibili, aprire la morsa di contatto con il cacciavite (larghezza lama di 2,5 mm) e inserire un conduttore spelato fino in fondo.

Per rimuovere il conduttore, sbloccare la morsa con il cacciavite (larghezza lama di 2,5 mm) ed estrarre il conduttore.