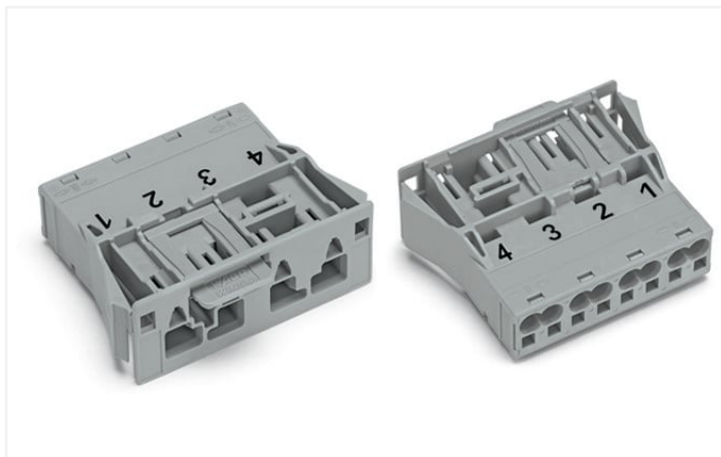


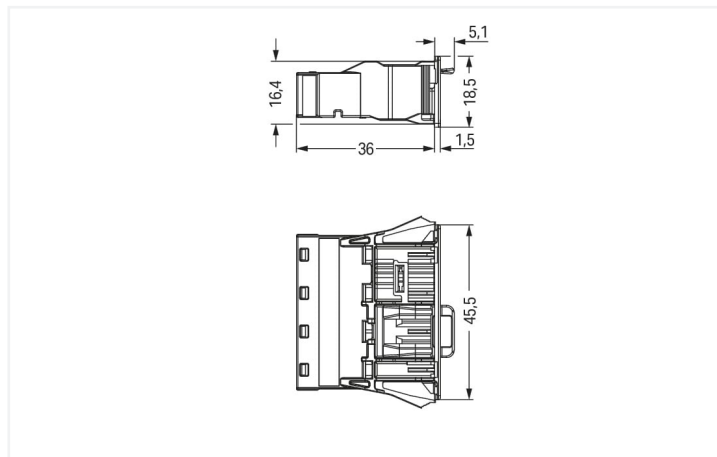
Scheda dati | Codice articolo: 770-754

Spina con innesto a scatto; 4 poli; Cod. B; 4,00 mm²; grigio

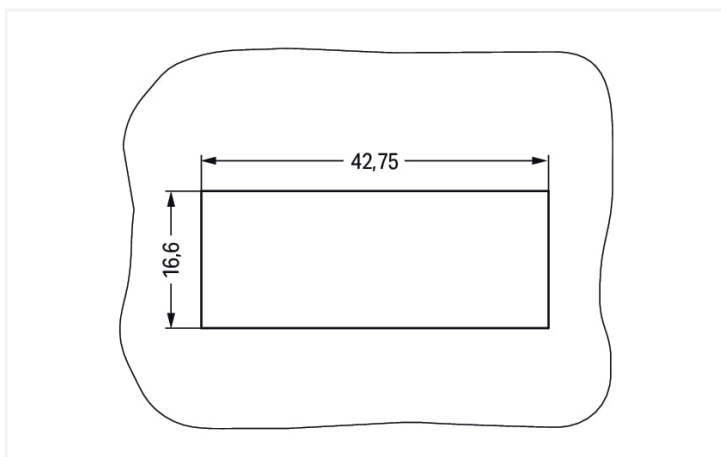
<https://www.wago.com/770-754>



Colore: ■ grigio



Misure in mm



Misure in mm

Plate thickness: 0.5 ... 2 mm

Cutout tolerance: + 0.1 mm

Please note!

Male connector/plug *WINSTA*® MIDI B coding

The *WINSTA*® MIDI male connector/plug 4-pole supports fast, reliable installation. Our pluggable installation connectors with spring pressure connection technology work entirely without screw connections. They allow resource-efficient, error-free installation in numerous possible uses. The mechanical coding and color coding of the pluggable installation connector ensure error-free installation of the individual components – including protection against mismatching. The pluggable installation connector offers touch-proof protection with live components in accordance with protection type IP20 (When mated: IP2xC (These compact connectors are not designed for use in open, easily accessible areas!)). Pluggable installation connectors with B coding from the *WINSTA*® MIDI line are available in pink, light green, or gray, allowing you to distinguish different circuits, for example for light, pumps or, sun blinds. Usage-specific pole marking is possible, too. This pluggable installation connector is used for electrical currents up to 25 A. Thus the product is also suitable for high power loads. *WINSTA*® MIDI with Push-in CAGE CLAMP® spring pressure connection technology is used in a broad range of individual products you can use for quick, easy, flexible, and secure electrical installation.

WINSTA® MIDI solutions for your electrical installation – protected against mismatching and maintenance-free

The *WINSTA*® Pluggable Connection System allows pluggable electrical installation. This significantly reduces the need for servicing and lowers costs. Choose quality and durability – with marking from WAGO makes the electrical installation of electrical components substantially easier.

- protection against mismatching eliminates errors
- simple circuits
- with B coding for use in automation of processes, such as lighting technology, for instance
- custom-engineered solutions
- rapid, structured electrical installation

Notes

Nota

The snap-in connectors must be relieved of tensile and transverse forces. A surface finish can influence the edge radius of the cutouts. This may affect the snap-in socket fit, so ensure an adequate fit before use. In addition, the punched edge should be on the inside for punched cutouts. The wings of the snap-in connectors must not be mechanically stressed for a long period before use (e.g., due to a pre-locking position).

Varianti:

Altre marcature poli
Other versions (or variants) can be requested from WAGO Sales or configured at <https://configurator.wago.com/>.

Electrical data

Valutazione per	IEC/EN 60664-1		
Overvoltage category	III	III	II
Pollution degree	3	2	2
Tensione nominale	400 V	-	-
Tensione impulsiva nominale	6 kV	-	-
Corrente nominale	25 A	-	-

Certificazioni secondo	UL 1977
Tensione nominale	600 V
Corrente nominale	23 A

Informazioni generali

Nota sulla resistenza di passaggio	resistenza di contatto circa 1 mΩ presa/spina transizione di contatto circa 0,25 mΩ
------------------------------------	--

Dati di connessione

Numero totale di punti di connessione	8
Numero totale di potenziali	4

Connessione 1	
Tecnica di connessione	Push-in CAGE CLAMP®
Tipo azionamento	Utensile Push-in
Sezione nominale	4 mm ² / 12 AWG
Conduttore rigido	0,5 ... 4 mm ² / 20 ... 12 AWG
Conduttore rigido; connessione push-in	1,5 ... 4 mm ² / 16 ... 12 AWG
Conduttore semi-rigido	0,5 ... 2,5 mm ² / 20 ... 14 AWG
Conduttore flessibile	0,5 ... 4 mm ² / 20 ... 12 AWG
Conduttore flessibile; con boccia isolata	0,25 ... 1,5 mm ² / 20 ... 16 AWG
Conduttore flessibile; con boccia non isolata	0,25 ... 2,5 mm ² / 20 ... 14 AWG
Conduttore flessibile; con boccia; connessione a innesto	1,5 mm ² / 16 AWG
Lunghezza spelatura	9 mm / 0.35 pollici
N. poli	4
Direzione entrata conduttore per direzione di accoppiamento	0°

Dati geometrici

Passo	10 mm / 0.394 pollici
Larghezza	45,5 mm / 1.791 pollici
Altezza	18,5 mm / 0.728 pollici
Profondità	41,1 mm / 1.618 pollici

Dati meccanici

Applicazione	Tecnologia di misurazione e regolazione
Codifica	B
Codifica variabile	Si
Marcatura	4 3 2 1
Potential marking	4 3 2 1
Forza di accoppiamento di un connessione a innesto plug-in	da 20 a 70 N circa (dipende dal numero di poli)
Forza di ritenzione di un connessione a innesto plug-in	quando bloccato: > 80 N
Forza disaccoppiamento di un connessione a innesto plug-in	quando sbloccato: da 20 a 70 N circa (dipende dal numero di poli)
Numero di cicli di inserimento	200, senza carico resistivo
Spessore lamina custodia	0,5 ... 2 mm / 0.02 ... 0.079 pollici
Tipo montaggio	Innesto a scatto
Classe di protezione	IP20; Quando accoppiato: IP2xC (questi connettori compatti non sono progettati per l'impiego in aree aperte facilmente accessibili)

Plug-in connection

Tipo contatto (connettore a innesto)	Connettore maschio/spina
Connettore (tipo di connessione)	per conduttore
Protezione dall'inversione di polarità	Si
Nota sulla protezione dall'inversione di polarità	Tutti i componenti <i>WINSTA</i> [®] sono protetti al 100% contro l'inversione di polarità quando le connessioni sono eseguite: a.) con numeri differenti di poli b.) mentre sono ruotate di 180 c.) mentre sono sfalsate lateralmente d.) inserendo un polo
Leva di bloccaggio	Si
Bloccaggio della connessione a innesto	Leva di bloccaggio
Note on locking system	Tutti i connettori per installazioni fisse (versioni a scatto per apparecchi o dispositivi di illuminazione, tutti i tipi di connettori per circuiti stampati e di distribuzione) sono dotati in fabbrica di leve di bloccaggio per garantire il serraggio sicuro di prese e spine. Le leve di bloccaggio supplementari servono solo in caso di conduttori volanti (spina/presa).

Dati dei materiali

Nota sui dati dei materiali	Information on material specifications can be found here
Colore	grigio
Materiale isolante	Poliamide (PA66)
Classe di infiammabilità secondo UL 94	V0
Materiale molla morsetto	Acciaio per molla al cromo nichel (CrNi)
Materiale di contatto	Rame o lega di rame (superficie trattata)
Placcatura di contatto	Stagnato
Carico d'incendio	0.457 MJ
Peso	15,9 g

Requisiti ambientali

Temperatura di lavorazione	-5 ... +40 °C
Temperatura operativa continua	-35 ... +85 °C
Nota sulla temperatura operativa continua	Parti isolanti per temperature ≤ 105 °C

Dati commerciali

eCl@ss 10.0	27-44-06-02
eCl@ss 9.0	27-44-06-02
ETIM 8.0	EC002566
ETIM 7.0	EC002566
PU (SPU)	100 pz.
Tipo imballaggio	Box
Paese d'origine	DE
GTIN	4044918254007
Numero tariffa doganale	85366990990

Environmental Product Compliance

RoHS Compliance Status	Compliant, No Exemption
------------------------	-------------------------

Approvazioni/certificati

Omologazioni generali



Certificazione	Standard	Nome del certificato
CCA DEKRA Certification B.V.	IEC 61984	NL-32104
CCA DEKRA Certification B.V.	EN 61984	2173495.01
cURus Underwriters Laboratories Inc.	UL 1977	E45171
cURus Underwriters Laboratories Inc.	UL 1059	E 45172

Dichiarazioni di conformità e dichiarazioni del produttore

Certificazione	Standard	Nome del certificato
EU-Declaration of Conformity WAGO GmbH & Co. KG	-	-
UK-Declaration of Conformity WAGO GmbH & Co. KG	-	-

Certificazioni per applicazioni nautiche



Certificazione	Standard	Nome del certificato
ABS American Bureau of Shipping	-	19-HG1868589-PDA
DNV GL Det Norske Veritas, Germanischer Lloyd	-	TAE00001Z6
LR Lloyds Register	IEC 61984	LR22429487TA

Download

Environmental Product Compliance

Compliance Search

Environmental Product
Compliance 770-754



Documentation

Bid Text

770-754	19.02.2019	xml 2.92 KB	
770-754	08.06.2015	doc 24.00 KB	

CAD/CAE-Data

CAD data

2D/3D Models 770-754



CAE data

EPLAN Data Portal
770-754



WSCAD Universe
770-754



ZUKEN Portal 770-754



1 Prodotti compatibili

1.1 Controparte di sistema

1.1.1 Assemblaggio cavo



N. art.: 771-9994/105-103

cavo di connessione preassemblato; Eca; Presa/cavo aperto; 4 poli; Cod. B; Cavo di controllo 4 x 1,0 mm²; 1 m; 1,00 mm²; grigio

N. art.: 771-9994/005-103

cavo di intercomunicazione preassemblato; Eca; Presa/spina; 4 poli; Cod. B; Cavo di controllo 4 x 1,0 mm²; 1 m; 1,00 mm²; grigio

1.1.2 Connettore femmina/presa



N. art.: 770-244

Presa; 4 poli; Cod. B; 4,00 mm²; grigio

1.2 Accessori opzionali

1.2.1 Codifica

1.2.1.1 Codifica



N. art.: 770-401

Spina di codifica; per spina; plastica; grigio

1.2.2 Copertura

1.2.2.1 Copertura



N. art.: 770-694

Spina di chiusura; 4 poli; per sezioni; plastica; bianco



N. art.: 770-644

Spina di chiusura; 4 poli; per sezioni; plastica; nero



N. art.: 770-360

Spina di chiusura; per spina; 5 poli; separabile; giallo

1.2.3 Utensile

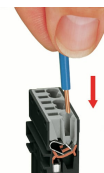
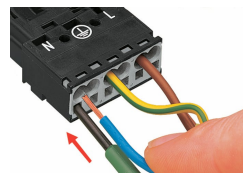
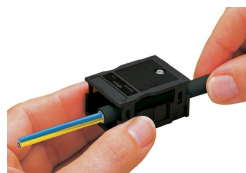
1.2.3.1 Utensile



N. art.: 210-719

Utensile; Lama: 2,5 x 0,4 mm; con un corpo parzialmente isolato

Note di installazione

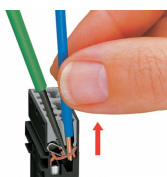


Prima di collegare raccomandiamo di tirare la scatola antistrappo pre-bloccata sul cavo. Tuttavia il dispositivo antistrappo può comunque essere montato in un secondo momento.

1. Lunghezza spelatura isolante esterno = 35 mm (2 poli), 55 mm (da 3 a 5 poli)
2. Lunghezza striscia = 9 mm
3. Conduttore di terra prolungato = 8 mm

Per collegare i conduttori flessibili, aprire la morsa di contatto con il cacciavite (larghezza lama di 2,5 mm) e inserire un conduttore spelato fino in fondo.

Inserire il conduttore rigido spelato fino all'arresto in fondo.



Per collegare i conduttori flessibili, aprire la morsa di contatto con il cacciavite (larghezza lama di 2,5 mm) e inserire un conduttore spelato fino in fondo.

Per rimuovere il conduttore, sbloccare la morsa con il cacciavite (larghezza lama di 2,5 mm) ed estrarre il conduttore.