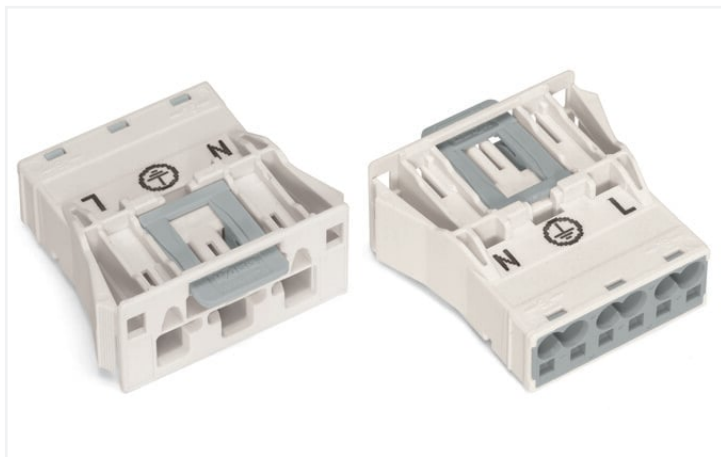


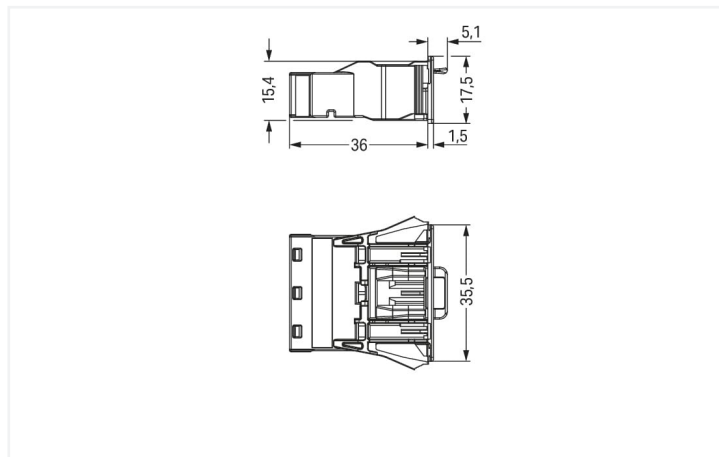
## Scheda dati | Codice articolo: 770-733

Spina con innesto a scatto; 3 poli; Cod. A; 4,00 mm<sup>2</sup>; bianco

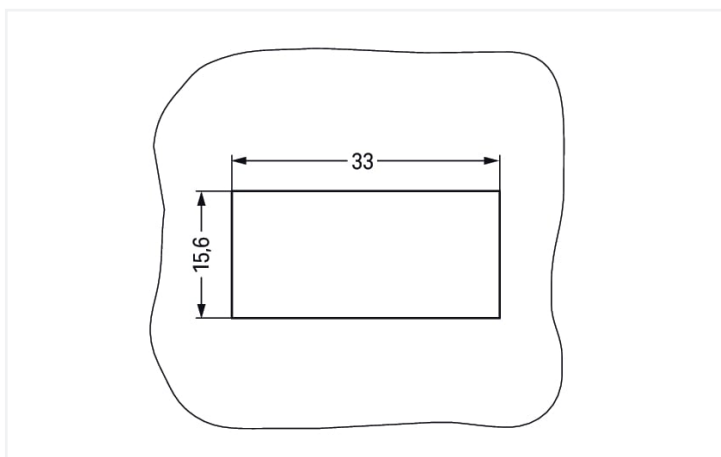
<https://www.wago.com/770-733>



Colore: ■ bianco



Misure in mm



Misure in mm

Plate thickness: 0.5 ... 2 mm

Cutout tolerance: + 0.1 mm

Please note!

### Male connector/plug WINSTA® MIDI with protection against mismatching

Use effective pluggable connections instead of laborious screw connections: With the WINSTA® MIDI male connector/plug 3-pole. The pluggable installation connectors with spring pressure connection technology function without screw connections. They allow flexible, error-free installation in a large number of possible uses. For greater protection in electrical installations, the pluggable installation connector is provided with mechanical protection against mismatching. The pluggable installation connector offers protection against contact with live components in accordance with protection type IP20 (When mated: IP2xC (These compact connectors are not designed for use in open, easily accessible areas!)). Standard mains applications for almost any domain of use can be realised with WINSTA® MIDI pluggable installation connectors with A coding. Important parameters in the selection of a pluggable installation connector are the rated current and voltage: They tell us about the product's domains of use. This product has a current rating of 25 A – so it is also suitable for powerful loads. The WINSTA® MIDI product line allows flexibility for the installation of applications. Through its Push-in CAGE CLAMP® spring pressure connection technology, it ensures error-free, time-saving installation and offers flexibility for meeting an enormous variety of installation requirements.

WINSTA® MIDI solutions for your electrical installation – protected against mismatching and maintenance-free

WINSTA® is the pluggable connection system that is ideally tailored to the strict requirements of electrical installation. It ensures fast, secure and, above all, error-free installation of components and cables. Now you can also reduce installation expenses without compromising safety and quality: The WINSTA® MIDI pluggable installation connector with protection against mismatching eliminates the need for servicing and prevents unnecessary downtime.

- protection against mismatching eliminates errors
- pre-assembled versions
- with A coding for use in many general mains applications
- custom-engineered solutions
- quick replacement of defective units during ongoing operation

## Notes

Nota

The snap-in connectors must be relieved of tensile and transverse forces. A surface finish can influence the edge radius of the cutouts. This may affect the snap-in socket fit, so ensure an adequate fit before use. In addition, the punched edge should be on the inside for punched cutouts. The wings of the snap-in connectors must not be mechanically stressed for a long period before use (e.g., due to a pre-locking position).

## Electrical data

Valutazione per	IEC/EN 60664-1		
Overvoltage category	III	III	II
Pollution degree	3	2	2
Tensione nominale	250 V	-	-
Tensione impulsiva nominale	4 kV	-	-
Corrente nominale	25 A	-	-

Certificazioni secondo	UL 1977
Tensione nominale	600 V
Corrente nominale	23 A

## Informazioni generali

Nota sulla resistenza di passaggio	resistenza di contatto circa 1 mΩ presa/spina transizione di contatto circa 0,25 mΩ
------------------------------------	--

## Dati di connessione

Numero totale di punti di connessione	6
Numero totale di potenziali	3
Funzione terra	contatto di terra avanzato

### Connessione 1

Tecnica di connessione	Push-in CAGE CLAMP®
Tipo azionamento	Utensile Push-in
Sezione nominale	4 mm <sup>2</sup> / 12 AWG
Conduttore rigido	0,5 ... 4 mm <sup>2</sup> / 20 ... 12 AWG
Conduttore rigido; connessione push-in	1,5 ... 4 mm <sup>2</sup> / 16 ... 12 AWG
Conduttore semi-rigido	0,5 ... 2,5 mm <sup>2</sup> / 20 ... 14 AWG
Conduttore flessibile	0,5 ... 4 mm <sup>2</sup> / 20 ... 12 AWG
Conduttore flessibile; con boccola isolata	0,25 ... 1,5 mm <sup>2</sup> / 20 ... 16 AWG
Conduttore flessibile; con boccola non isolata	0,25 ... 2,5 mm <sup>2</sup> / 20 ... 14 AWG
Conduttore flessibile; con boccola; connessione a innesto	1,5 mm <sup>2</sup> / 16 AWG
Lunghezza spelatura	9 mm / 0.35 pollici
N. poli	3
Direzione entrata conduttore per direzione di accoppiamento	0°

## Dati geometrici

Passo	10 mm / 0.394 pollici
Larghezza	35,5 mm / 1.398 pollici
Altezza	17,5 mm / 0.689 pollici
Profondità	41,1 mm / 1.618 pollici

### Dati meccanici

Applicazione	Applicazioni di rete generali
Codifica	A
Codifica variabile	Si
Marcatura	N ⊕ L
Potential marking	N ⊕ L
Forza di accoppiamento di un connessione a innesto plug-in	da 20 a 70 N circa (dipende dal numero di poli)
Forza di ritenzione di un connessione a innesto plug-in	quando bloccato: > 80 N
Forza disaccoppiamento di un connessione a innesto plug-in	quando sbloccato: da 20 a 70 N circa (dipende dal numero di poli)
Numero di cicli di inserimento	200, senza carico resistivo
Spessore lamina custodia	0,5 ... 2 mm / 0.02 ... 0.079 pollici
Tipo montaggio	Innesto a scatto
Classe di protezione	IP20; Quando accoppiato: IP2xC (questi connettori compatti non sono progettati per l'impiego in aree aperte facilmente accessibili)

### Plug-in connection

Tipo contatto (connettore a innesto)	Connettore maschio/spina
Connettore (tipo di connessione)	per conduttore
Protezione dall'inversione di polarità	Si
Nota sulla protezione dall'inversione di polarità	Tutti i componenti <i>WINSTA</i> <sup>®</sup> sono protetti al 100% contro l'inversione di polarità quando le connessioni sono eseguite: a.) con numeri differenti di poli b.) mentre sono ruotate di 180 c.) mentre sono sfalsate lateralmente d.) inserendo un polo
Leva di bloccaggio	Si
Bloccaggio della connessione a innesto	Leva di bloccaggio
Note on locking system	Tutti i connettori per installazioni fisse (versioni a scatto per apparecchi o dispositivi di illuminazione, tutti i tipi di connettori per circuiti stampati e di distribuzione) sono dotati in fabbrica di leve di bloccaggio per garantire il serraggio sicuro di prese e spine. Le leve di bloccaggio supplementari servono solo in caso di conduttori volanti (spina/presa).

### Dati dei materiali

Nota sui dati dei materiali	<a href="https://www.wago.com/us/material-specifications" href="_blank">Information on material specifications can be found here</a>
Colore	bianco
Materiale isolante	Poliamide (PA66)
Classe di infiammabilità secondo UL 94	V0
Materiale molla morsetto	Acciaio per molla al cromo nichel (CrNi)
Materiale di contatto	Rame o lega di rame (superficie trattata)
Placcatura di contatto	Stagnato
Carico d'incendio	0.281 MJ
Peso	12,2 g

### Requisiti ambientali

Temperatura di lavorazione	-5 ... +40 °C
Temperatura operativa continua	-35 ... +85 °C
Nota sulla temperatura operativa continua	Parti isolanti per temperature ≤ 105 °C

### Dati commerciali

eCl@ss 10.0	27-44-06-02
eCl@ss 9.0	27-44-06-02
ETIM 8.0	EC002566
ETIM 7.0	EC002566
PU (SPU)	100 pz.
Tipo imballaggio	Box
Paese d'origine	DE
GTIN	4044918254229
Numero tariffa doganale	85366990990

### Environmental Product Compliance

RoHS Compliance Status	Compliant, No Exemption
------------------------	-------------------------

### Approvazioni/certificati

#### Omologazioni generali



Certificazione	Standard	Nome del certificato
CCA DEKRA Certification B.V.	EN 61535	71-123228
CCA DEKRA Certification B.V.	IEC 61535	NL -84761
cURus Underwriters Laboratories Inc.	UL 1977	E45171
cURus Underwriters Laboratories Inc.	UL 1059	E 45172

#### Dichiarazioni di conformità e dichiarazioni del produttore

Certificazione	Standard	Nome del certificato
EU-Declaration of Conformity WAGO GmbH & Co. KG	-	-

### Certificazioni per applicazioni nautiche



Certificazione	Standard	Nome del certificato
ABS American Bureau of Shipping	-	19-HG1868589-PDA
DNV GL Det Norske Veritas, Germanischer Lloyd	-	TAE00001Z6
LR Lloyds Register	IEC 61984	LR22429487TA

### Download

#### Environmental Product Compliance

Compliance Search

Environmental Product  
Compliance 770-733



Documentation

Bid Text

770-733	19.02.2019	xml 2.89 KB	
---------	------------	----------------	--

770-733	08.06.2015	doc 23.00 KB	
---------	------------	-----------------	--

CAD/CAE-Data

CAD data

2D/3D Models 770-733



CAE data

EPLAN Data Portal  
770-733



WSCAD Universe  
770-733



ZUKEN Portal 770-733



1 Prodotti compatibili

1.1 Controparte di sistema

1.1.1 Assemblaggio cavo



[N. art.: 771-9993/106-102](#)

cavo di connessione preassemblato; Eca; Presa/cavo aperto; 3 poli; Cod. A; H05VV-F 3G 1,5 mm<sup>2</sup>; 1 m; 1,50 mm<sup>2</sup>; bianco

[N. art.: 771-9993/006-102](#)

cavo di intercomunicazione preassemblato; Eca; Presa/spina; 3 poli; Cod. A; H05VV-F 3G 1,5 mm<sup>2</sup>; 1 m; 1,50 mm<sup>2</sup>; bianco

1.1.2 Connettore femmina/presa



[N. art.: 770-223](#)

Presca; 3 poli; Cod. A; 4,00 mm<sup>2</sup>; bianco

[N. art.: 770-123](#)

Presca; con custodia antistrappo; 3 poli; Cod. A; 4,00 mm<sup>2</sup>; bianco

[N. art.: 770-223/035-050](#)

Presca; con custodia antistrappo; 3 poli; Cod. A; 4,00 mm<sup>2</sup>; bianco

1.2 Accessori opzionali

1.2.1 Codifica

### 1.2.1.1 Codifica



**N. art.: 770-401**

Spina di codifica; per spina; plastica; grigio

### 1.2.2 Copertura

#### 1.2.2.1 Copertura



**N. art.: 770-693**

Spina di chiusura; 3 poli; per sezioni; plastica; bianco



**N. art.: 770-643**

Spina di chiusura; 3 poli; per sezioni; plastica; nero



**N. art.: 770-360**

Spina di chiusura; per spina; 5 poli; separabile; giallo

### 1.2.3 Utensile

#### 1.2.3.1 Utensile



**N. art.: 770-383**

Utensile; 3 poli; verde



**N. art.: 210-719**

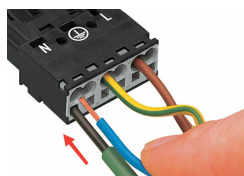
Utensile; Lama: 2,5 x 0,4 mm; con un corpo parzialmente isolato

### Note di installazione

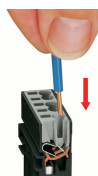
#### Connessione conduttore



1. Lunghezza spelatura isolante esterno = 35 mm (2 poli), 55 mm (da 3 a 5 poli)
2. Lunghezza striscia = 9 mm
3. Conduttore di terra prolungato = 8 mm



Per collegare i conduttori flessibili, aprire la morsa di contatto con il cacciavite (larghezza lama di 2,5 mm) e inserire un conduttore spelato fino in fondo.

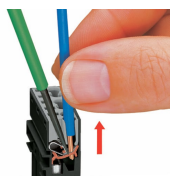


Inserire il conduttore rigido spelato fino all'arresto in fondo.



Per collegare i conduttori flessibili, aprire la morsa di contatto con il cacciavite (larghezza lama di 2,5 mm) e inserire un conduttore spelato fino in fondo.

#### Rimozione conduttore



Per rimuovere il conduttore, sbloccare la morsa con il cacciavite (larghezza lama di 2,5 mm) ed estrarre il conduttore.



Sigillare l'apertura inutilizzata con spina di chiusura.