

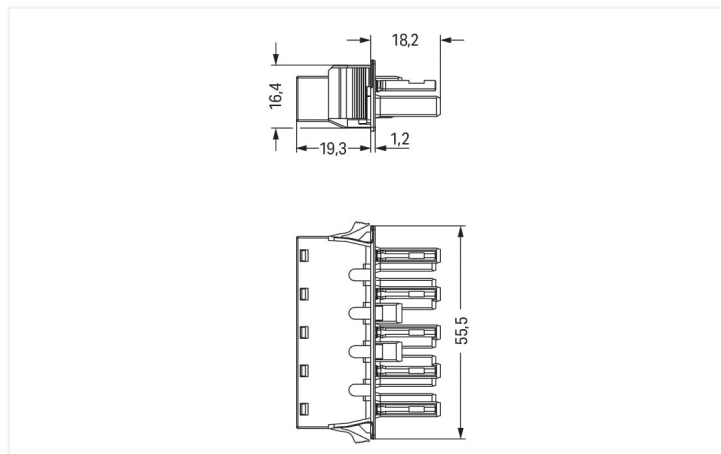
## Scheda dati | Codice articolo: 770-725/009-000

Presa con innesto a scatto; con interfaccia sporgente; 5 poli; Cod. A; 4,00 mm<sup>2</sup>; bianco

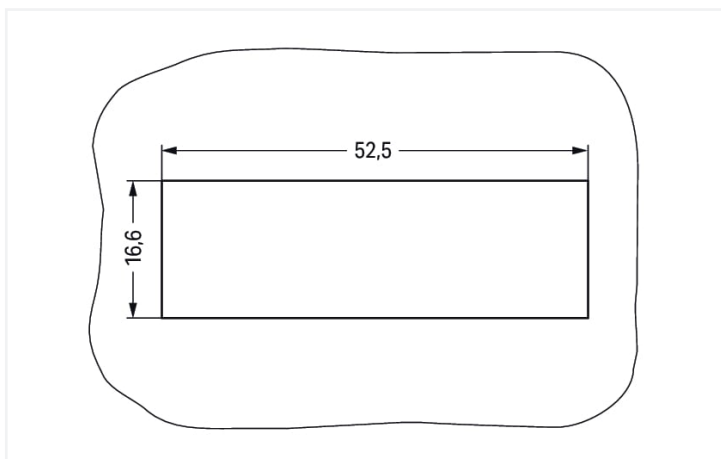
<https://www.wago.com/770-725/009-000>



Colore: ■ bianco



Misure in mm



Misure in mm

Plate thickness: 0.5 ... 2 mm

Cutout tolerance: + 0.1 mm

Please note!

Female connector/socket WINSTA® MIDI A coding

The WINSTA® MIDI female connector/socket A coding supports rapid, correct installation. WAGO pluggable installation connectors are useful when criteria repeat or are planned on a specified grid, for example for installing grid lighting or flush-mount lighting. For greater security in electrical installations, the pluggable installation connector is provided with mechanical protection against mismatching. The pluggable installation connector is protected in accordance with protection type IP20 (When mated: IP2xC (These compact connectors are not designed for use in open, easily accessible areas!)). That results in the fact that users' fingers will never come into contact with energised contact elements. Standard mains applications for almost any domain of use can be implemented with WINSTA® MIDI pluggable installation connectors with A coding. Important parameters in the selection of a pluggable installation connector are the rated current and voltage: They provide information about possible domains of use and applications. This product has a current rating of 25 A – therefore it is also suitable for powerful loads. The WINSTA® MIDI Pluggable Connection System with Push-in CAGE CLAMP® spring pressure connection technology facilitates safe electrification. Due to the integrated test slot, connections can be checked even when they are plugged in. That saves time and reduces installation labor and expense.

Push-in CAGE CLAMP® spring pressure connection technology – pluggable installation instead of laborious screw connections!

WINSTA® is the pluggable connection system that is perfectly tailored to the strict requirements of electrical installation. It ensures fast, secure and, above all, error-free installation of components and cables. Choose quality and durability – the WINSTA® MIDI pluggable installation connector with protection type IP20 from WAGO makes the electrical installation of electrical components noticeably easier.

- pluggable installation connectors with protection against mismatching
- simple circuits
- with A coding for a great number of uses
- ready to install and use immediately
- fast, secure installation

Notes

Nota

The snap-in connectors must be relieved of tensile and transverse forces. A surface finish can influence the edge radius of the cutouts. This may affect the snap-in socket fit, so ensure an adequate fit before use. In addition, the punched edge should be on the inside for punched cutouts. The wings of the snap-in connectors must not be mechanically stressed for a long period before use (e.g., due to a pre-locking position).

Electrical data

Valutazione per	IEC/EN 60664-1		
Overvoltage category	III	III	II
Pollution degree	3	2	2
Tensione nominale	400 V	-	-
Tensione impulsiva nominale	6 kV	-	-
Corrente nominale	25 A	-	-

Certificazioni secondo	UL 1977
Tensione nominale	600 V
Corrente nominale	23 A

Informazioni generali

Nota sulla resistenza di passaggio	resistenza di contatto circa 1 mΩ presa/spina transizione di contatto circa 0,25 mΩ
------------------------------------	--

Dati di connessione

Numero totale di punti di connessione	10
Numero totale di potenziali	5

Connessione 1	
Tecnica di connessione	Push-in CAGE CLAMP®
Tipo azionamento	Utensile Push-in
Sezione nominale	4 mm² / 12 AWG
Conduttore rigido	0,5 ... 4 mm² / 20 ... 12 AWG
Conduttore rigido; connessione push-in	1,5 ... 4 mm² / 16 ... 12 AWG
Conduttore semi-rigido	0,5 ... 2,5 mm² / 20 ... 14 AWG
Conduttore flessibile	0,5 ... 4 mm² / 20 ... 12 AWG
Conduttore flessibile; con boccia isolata	0,25 ... 1,5 mm² / 20 ... 16 AWG

### Connessione 1

Conduttore flessibile; con boccola non isolata	0,25 ... 2,5 mm <sup>2</sup> / 20 ... 14 AWG
Conduttore flessibile; con boccola; connessione a innesto	1,5 mm <sup>2</sup> / 16 AWG
Lunghezza spelatura	9 mm / 0.35 pollici
N. poli	5
Direzione entrata conduttore per direzione di accoppiamento	0 °

### Dati geometrici

Passo	10 mm / 0.394 pollici
Larghezza	55,5 mm / 2.185 pollici
Altezza	18,5 mm / 0.728 pollici
Profondità	37,5 mm / 1.476 pollici

### Dati meccanici

Applicazione	Applicazioni di rete generali
Codifica	A
Codifica variabile	Si
Marcatura	N ⊕ L1 L2 L3
Potential marking	N ⊕ L1 L2 L3
Forza di accoppiamento di un connessione a innesto plug-in	da 20 a 70 N circa (dipende dal numero di poli)
Forza di ritenzione di un connessione a innesto plug-in	quando bloccato: > 80 N
Forza disaccoppiamento di un connessione a innesto plug-in	quando sbloccato: da 20 a 70 N circa (dipende dal numero di poli)
Numero di cicli di inserimento	200, senza carico resistivo
Spessore lamina custodia	0,5 ... 2 mm / 0.02 ... 0.079 pollici
Forma	con interfaccia sporgente
Tipo montaggio	Innesto a scatto
Classe di protezione	IP20; Quando accoppiato: IP2xC (questi connettori compatti non sono progettati per l'impiego in aree aperte facilmente accessibili)

### Plug-in connection

Tipo contatto (connettore a innesto)	Connettore femmina/presa
Connettore (tipo di connessione)	per conduttore
Protezione dall'inversione di polarità	Si
Nota sulla protezione dall'inversione di polarità	Tutti i componenti <i>WINSTA</i> <sup>®</sup> sono protetti al 100% contro l'inversione di polarità quando le connessioni sono eseguite: a.) con numeri differenti di poli b.) mentre sono ruotate di 180 c.) mentre sono sfalsate lateralmente d.) inserendo un polo
Leva di bloccaggio	Montabile successivamente
Bloccaggio della connessione a innesto	Leva di bloccaggio
Note on locking system	Tutti i connettori per installazioni fisse (versioni a scatto per apparecchi o dispositivi di illuminazione, tutti i tipi di connettori per circuiti stampati e di distribuzione) sono dotati in fabbrica di leve di bloccaggio per garantire il serraggio sicuro di prese e spine. Le leve di bloccaggio supplementari servono solo in caso di conduttori volanti (spina/presa).

### Dati dei materiali

Nota sui dati dei materiali	<a href="https://www.wago.com/us/material-specifications" href="_blank">Information on material specifications can be found here</a>
Colore	bianco
Materiale isolante	Poliamide (PA66)
Classe di infiammabilità secondo UL 94	V0
Materiale molla morsetto	Acciaio per molla al cromo nichel (CrNi)
Materiale di contatto	Rame o lega di rame (superficie trattata)
Placcatura di contatto	Stagnato
Carico d'incendio	0.329 MJ
Peso	16,7 g

### Requisiti ambientali

Temperatura di lavorazione	-5 ... +40 °C
Temperatura operativa continua	-35 ... +85 °C
Nota sulla temperatura operativa continua	Parti isolanti per temperature ≤ 105 °C

### Dati commerciali

eCl@ss 10.0	27-44-06-02
eCl@ss 9.0	27-44-06-02
ETIM 8.0	EC002566
ETIM 7.0	EC002566
PU (SPU)	50 pz.
Tipo imballaggio	Box
Paese d'origine	DE
GTIN	4055143594134
Numero tariffa doganale	85366990990

### Environmental Product Compliance

RoHS Compliance Status	Compliant, No Exemption
------------------------	-------------------------

### Approvazioni/certificati

#### Omologazioni generali



Certificazione	Standard	Nome del certificato
CCA DEKRA Certification B.V.	EN 61535	71-123228
CCA DEKRA Certification B.V.	IEC 61535	NL -84761
cURus Underwriters Laboratories Inc.	UL 1977	E45171
cURus Underwriters Laboratories Inc.	UL 1059	E 45172

#### Dichiarazioni di conformità e dichiarazioni del produttore

Certificazione	Standard	Nome del certificato
EU-Declaration of Conformity WAGO GmbH & Co. KG	-	-

**Certificazioni per applicazioni nautiche**



Certificazione	Standard	Nome del certificato
ABS American Bureau of Ship- ping	-	19-HG1868589-PDA
DNV GL Det Norske Veritas, Ger- manischer Lloyd	-	TAE00001Z6
LR Lloyds Register	IEC 61984	LR22429487TA

**Download**

**Environmental Product Compliance**

Compliance Search	
Environmental Product Compliance 770-725/009-000	<a href="#">↓</a>

**Documentation**

Bid Text			
770-725/009-000	08.06.2015	doc 23.50 KB	<a href="#">↓</a>
770-725/009-000	19.02.2019	xml 2.96 KB	<a href="#">↓</a>

**CAD/CAE-Data**

CAD data	
2D/3D Models 770-725/009-000	<a href="#">↓</a>

CAE data	
WSCAD Universe 770-725/009-000	<a href="#">↓</a>

ZUKEN Portal 770-725/009-000	<a href="#">↓</a>
---------------------------------	-------------------

**1 Prodotti compatibili**

**1.1 Controparte di sistema**

### 1.1.1 Assemblaggio cavo



**N. art.: 771-9995/206-102**

cavo di connessione preassemblato; Eca; Spina/cavo aperto; 5 poli; Cod. A; H05VV-F 5G 1,5 mm<sup>2</sup>; 1 m; 1,50 mm<sup>2</sup>; bianco

**N. art.: 771-9995/006-102**

cavo di intercomunicazione preassemblato; Eca; Presa/spina; 5 poli; Cod. A; H05VV-F 5G 1,5 mm<sup>2</sup>; 1 m; 1,50 mm<sup>2</sup>; bianco

### 1.1.2 Connettore maschio/spina



**N. art.: 770-235**

Spina; 5 poli; Cod. A; 4,00 mm<sup>2</sup>; bianco



**N. art.: 770-435**

Spina; 5 poli; Cod. A; 4,00 mm<sup>2</sup>; bianco



**N. art.: 770-135**

Spina; con custodia antistrappo; 5 poli; Cod. A; 4,00 mm<sup>2</sup>; bianco



**N. art.: 770-335**

Spina; con custodia antistrappo; 5 poli; Cod. A; 4,00 mm<sup>2</sup>; bianco

## 1.2 Accessori opzionali

### 1.2.1 Copertura

#### 1.2.1.1 Copertura



**N. art.: 770-221**

Spina di chiusura; 12 poli, separabile; per prese; plastica; bianco



**N. art.: 770-201**

Spina di chiusura; 12 poli, separabile; per prese; plastica; nero



**N. art.: 770-695**

Spina di chiusura; 5 poli; per sezioni; plastica; bianco



**N. art.: 770-645**

Spina di chiusura; 5 poli; per sezioni; plastica; nero

### 1.2.2 Utensile

#### 1.2.2.1 Utensile



**N. art.: 210-719**

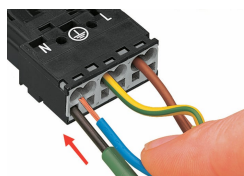
Utensile; Lama: 2,5 x 0,4 mm; con un corpo parzialmente isolato

## Note di installazione

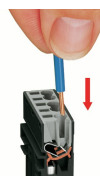
### Connessione conduttore



1. Lunghezza spelatura isolante esterno = 35 mm (2 poli), 55 mm (da 3 a 5 poli)
2. Lunghezza striscia = 9 mm
3. Conduttore di terra prolungato = 8 mm



Per collegare i conduttori flessibili, aprire la morsa di contatto con il cacciavite (larghezza lama di 2,5 mm) e inserire un conduttore spelato fino in fondo.

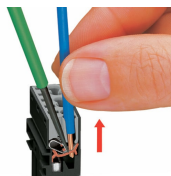


Inserire il conduttore rigido spelato fino all'arresto in fondo.



Per collegare i conduttori flessibili, aprire la morsa di contatto con il cacciavite (larghezza lama di 2,5 mm) e inserire un conduttore spelato fino in fondo.

### Rimozione conduttore



Per rimuovere il conduttore, sbloccare la morsa con il cacciavite (larghezza lama di 2,5 mm) ed estrarre il conduttore.



Sigillare l'apertura inutilizzata con spina di chiusura.