

Scheda dati | Codice articolo: 770-723/009-000

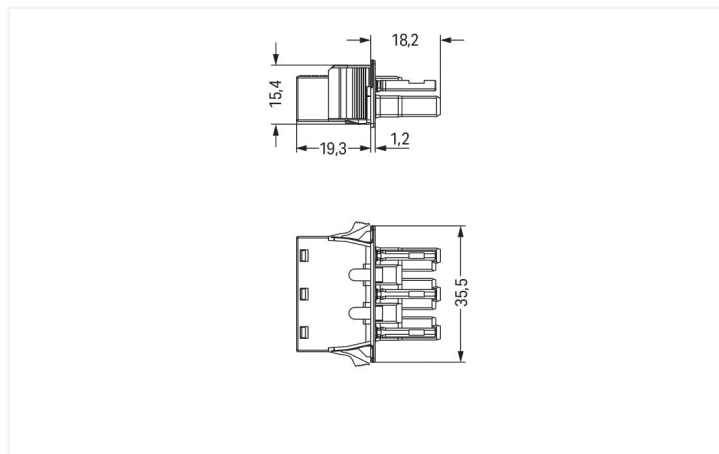
Presca con innesto a scatto; con interfaccia sporgente; 3 poli; Cod. A; 4,00 mm²; bianco

<https://www.wago.com/770-723/009-000>

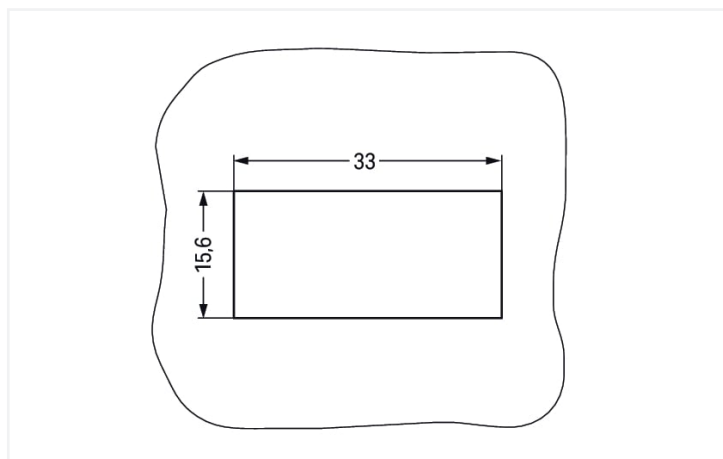


Colore: ■ bianco

Simile all'illustrazione



Misure in mm



Misure in mm

Plate thickness: 0.5 ... 2 mm

Cutout tolerance: + 0.1 mm

Please note!

Female connector/socket *WINSTA*® MIDI with protection type IP20

The *WINSTA*® MIDI female connector/socket A coding supports rapid, correct installation. WAGO pluggable installation connectors can be used when criteria repeat or are planned on a specified grid, for example for installing grid lighting or flush-mount lighting. The coding options reduce installation errors, allowing fast, secure wiring of all components. The pluggable installation connector is protected against ingress by solid objects in accordance with protection type IP20 (When mated: IP2xC (These compact connectors are not designed for use in open, easily accessible areas!)). The *WINSTA*® MIDI pluggable installation connector with A coding in black or white is normally used for general mains applications in power distribution. This pluggable installation connector is designed for a load of up to 25 A. Thus, it can also be used for high power loads. Our *WINSTA*® MIDI product line guarantees flexibility for the electrical installation. With its Push-in CAGE CLAMP® spring pressure connection technology, it ensures time-saving, error-free installation and offers customization for meeting various installation requirements.

WINSTA® MIDI solutions for your electrical installation – protected against mismatching and maintenance-free

The *WINSTA*® Pluggable Connection System is ideally tailored to the strict requirements of building installation. It makes electrical installation pluggable, and thus faster, even more reliable, and error-free. Using this pre-assembled system reduces assembly times and errors during installation at the construction site. Enjoy the benefits of the pluggable version of our maintenance-free spring pressure connection technology too! Plan your installation with *WINSTA*® MIDI pluggable installation connectors with marking from WAGO.

- effective protection against mismatching
- for automation controllers
- for any mains application
- custom-engineered solutions
- convenient installation and commissioning

Notes

Nota

The snap-in connectors must be relieved of tensile and transverse forces. A surface finish can influence the edge radius of the cutouts. This may affect the snap-in socket fit, so ensure an adequate fit before use. In addition, the punched edge should be on the inside for punched cutouts. The wings of the snap-in connectors must not be mechanically stressed for a long period before use (e.g., due to a pre-locking position).

Electrical data

Valutazione per	IEC/EN 60664-1		
	III	III	II
Overvoltage category	III	III	II
Pollution degree	3	2	2
Tensione nominale	250 V	-	-
Tensione impulsiva nominale	4 kV	-	-
Corrente nominale	25 A	-	-

Certificazioni secondo	UL 1977
Tensione nominale	600 V
Corrente nominale	23 A

Informazioni generali

Nota sulla resistenza di passaggio	resistenza di contatto circa 1 mΩ presa/spina transizione di contatto circa 0,25 mΩ
------------------------------------	--

Dati di connessione

Numero totale di punti di connessione	6
Numero totale di potenziali	3

Connessione 1	
Tecnica di connessione	Push-in CAGE CLAMP®
Tipo azionamento	Utensile Push-in
Sezione nominale	4 mm ² / 12 AWG
Conduttore rigido	0,5 ... 4 mm ² / 20 ... 12 AWG
Conduttore rigido; connessione push-in	1,5 ... 4 mm ² / 16 ... 12 AWG
Conduttore semi-rigido	0,5 ... 2,5 mm ² / 20 ... 14 AWG
Conduttore flessibile	0,5 ... 4 mm ² / 20 ... 12 AWG
Conduttore flessibile; con boccola isolata	0,25 ... 1,5 mm ² / 20 ... 16 AWG
Conduttore flessibile; con boccola non isolata	0,25 ... 2,5 mm ² / 20 ... 14 AWG
Conduttore flessibile; con boccola; connessione a innesto	1,5 mm ² / 16 AWG
Lunghezza spelatura	9 mm / 0.35 pollici
N. poli	3
Direzione entrata conduttore per direzione di accoppiamento	0°

Dati geometrici

Passo	10 mm / 0.394 pollici
Larghezza	35,5 mm / 1.398 pollici
Altezza	17,5 mm / 0.689 pollici
Profondità	37,5 mm / 1.476 pollici

Dati meccanici

Applicazione	Applicazioni di rete generali
Codifica	A
Codifica variabile	Si
Marcatura	L ⊕ N
Potential marking	L ⊕ N
Forza di accoppiamento di un connessione a innesto plug-in	da 20 a 70 N circa (dipende dal numero di poli)
Forza di ritenzione di un connessione a innesto plug-in	quando bloccato: > 80 N
Forza disaccoppiamento di un connessione a innesto plug-in	quando sbloccato: da 20 a 70 N circa (dipende dal numero di poli)
Numero di cicli di inserimento	200, senza carico resistivo
Spessore lamina custodia	0,5 ... 2 mm / 0.02 ... 0.079 pollici
Forma	con interfaccia sporgente
Tipo montaggio	Innesto a scatto
Classe di protezione	IP20; Quando accoppiato: IP2xC (questi connettori compatti non sono progettati per l'impiego in aree aperte facilmente accessibili)

Plug-in connection

Tipo contatto (connettore a innesto)	Connettore femmina/presa
Connettore (tipo di connessione)	per conduttore
Protezione dall'inversione di polarità	Si
Nota sulla protezione dall'inversione di polarità	Tutti i componenti <i>WINSTA</i> ® sono protetti al 100% contro l'inversione di polarità quando le connessioni sono eseguite: a.) con numeri differenti di poli b.) mentre sono ruotate di 180 c.) mentre sono sfalsate lateralmente d.) inserendo un polo
Leva di bloccaggio	Montabile successivamente
Bloccaggio della connessione a innesto	Leva di bloccaggio
Note on locking system	Tutti i connettori per installazioni fisse (versioni a scatto per apparecchi o dispositivi di illuminazione, tutti i tipi di connettori per circuiti stampati e di distribuzione) sono dotati in fabbrica di leve di bloccaggio per garantire il serraggio sicuro di prese e spine. Le leve di bloccaggio supplementari servono solo in caso di conduttori volanti (spina/presa).

Dati dei materiali

Nota sui dati dei materiali	Information on material specifications can be found here
Colore	bianco
Materiale isolante	Poliamide (PA66)
Classe di infiammabilità secondo UL 94	V0
Materiale molla morsetto	Acciaio per molla al cromo nichel (CrNi)
Materiale di contatto	Rame o lega di rame (superficie trattata)
Placcatura di contatto	Stagnato
Carico d'incendio	0.198 MJ
Peso	10,3 g

Requisiti ambientali

Temperatura di lavorazione	-5 ... +40 °C
Temperatura operativa continua	-35 ... +85 °C
Nota sulla temperatura operativa continua	Parti isolanti per temperature ≤ 105 °C

Dati commerciali

eCl@ss 10.0	27-44-06-02
eCl@ss 9.0	27-44-06-02
ETIM 8.0	EC002566
ETIM 7.0	EC002566
PU (SPU)	100 pz.
Tipo imballaggio	Box
Paese d'origine	DE
GTIN	4055143722438
Numero tariffa doganale	85366990990

Environmental Product Compliance

RoHS Compliance Status	Compliant, No Exemption
------------------------	-------------------------

Approvazioni/certificati

Omologazioni generali



Certificazione	Standard	Nome del certificato
CCA DEKRA Certification B.V.	EN 61535	71-123228
CCA DEKRA Certification B.V.	IEC 61535	NL -84761
cURus Underwriters Laboratories Inc.	UL 1977	E45171
cURus Underwriters Laboratories Inc.	UL 1059	E 45172

Dichiarazioni di conformità e dichiarazioni del produttore

Certificazione	Standard	Nome del certificato
EU-Declaration of Conformity WAGO GmbH & Co. KG	-	-

Certificazioni per applicazioni nautiche



Certificazione	Standard	Nome del certificato
ABS American Bureau of Shipping	-	19-HG1868589-PDA
DNV GL Det Norske Veritas, Germanischer Lloyd	-	TAE00001Z6
LR Lloyds Register	IEC 61984	LR22429487TA

Download

Environmental Product Compliance

Compliance Search

Environmental Product
Compliance
770-723/009-000



Documentation

Bid Text

770-723/009-000	19.02.2019	xml 2.96 KB	
770-723/009-000	08.06.2015	doc 23.50 KB	

CAD/CAE-Data

CAD data

2D/3D Models
770-723/009-000



CAE data

EPLAN Data Portal
770-723/009-000



WSCAD Universe
770-723/009-000



ZUKEN Portal
770-723/009-000



1 Prodotti compatibili

1.1 Controparte di sistema

1.1.1 Assemblaggio cavo



N. art.: 771-9993/206-102

cavo di connessione preassemblato; Eca; Spina/cavo aperto; 3 poli; Cod. A; H05VV-F 3G 1,5 mm²; 1 m; 1,50 mm²; bianco

N. art.: 771-9993/006-102

cavo di intercomunicazione preassemblato; Eca; Presa/spina; 3 poli; Cod. A; H05VV-F 3G 1,5 mm²; 1 m; 1,50 mm²; bianco

1.1.2 Connettore maschio/spina



N. art.: 770-233

Spina; 3 poli; Cod. A; 4,00 mm²; bianco



N. art.: 770-133

Spina; con custodia antistrappo; 3 poli; Cod. A; 4,00 mm²; bianco



N. art.: 770-233/035-050

Spina; con custodia antistrappo; 3 poli; Cod. A; 4,00 mm²; bianco

1.2 Accessori opzionali

1.2.1 Copertura

1.2.1.1 Copertura



N. art.: 770-221

Spina di chiusura; 12 poli, separabile; per prese; plastica; bianco

N. art.: 770-201

Spina di chiusura; 12 poli, separabile; per prese; plastica; nero

N. art.: 770-693

Spina di chiusura; 3 poli; per sezioni; plastica; bianco

N. art.: 770-643

Spina di chiusura; 3 poli; per sezioni; plastica; nero

1.2.2 Sistema di bloccaggio

1.2.2.1 Dispositivo di bloccaggio



N. art.: 770-131

Leva di bloccaggio; per connessioni volanti; azionamento da dispositivo; bianco

N. art.: 770-111

Leva di bloccaggio; per connessioni volanti; azionamento da dispositivo; nero

1.2.3 Utensile

1.2.3.1 Utensile



N. art.: 770-383

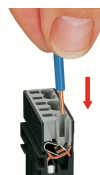
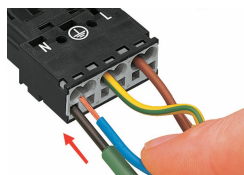
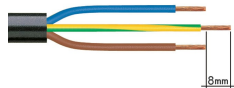
Utensile; 3 poli; verde

N. art.: 210-719

Utensile; Lama: 2,5 x 0,4 mm; con un corpo parzialmente isolato

Note di installazione

Connessione conduttore



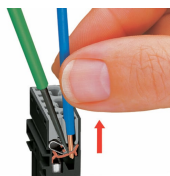
1. Lunghezza spelatura isolante esterno = 35 mm (2 poli), 55 mm (da 3 a 5 poli)
2. Lunghezza striscia = 9 mm
3. Conduttore di terra prolungato = 8 mm

Per collegare i conduttori flessibili, aprire la morsa di contatto con il cacciavite (larghezza lama di 2,5 mm) e inserire un conduttore spelato fino in fondo.

Inserire il conduttore rigido spelato fino all'arresto in fondo.

Per collegare i conduttori flessibili, aprire la morsa di contatto con il cacciavite (larghezza lama di 2,5 mm) e inserire un conduttore spelato fino in fondo.

Rimozione conduttore



Per rimuovere il conduttore, sbloccare la morsa con il cacciavite (larghezza lama di 2,5 mm) ed estrarre il conduttore.



Sigillare l'apertura inutilizzata con spina di chiusura.