

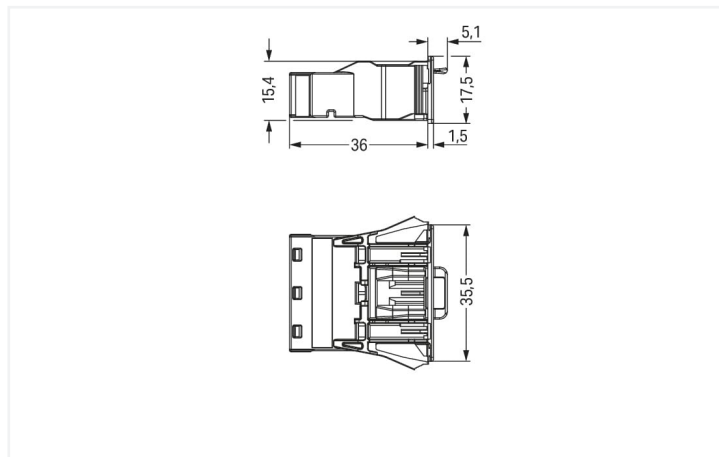
Scheda dati | Codice articolo: 770-713

Spina con innesto a scatto; 3 poli; Cod. A; 4,00 mm²; nero

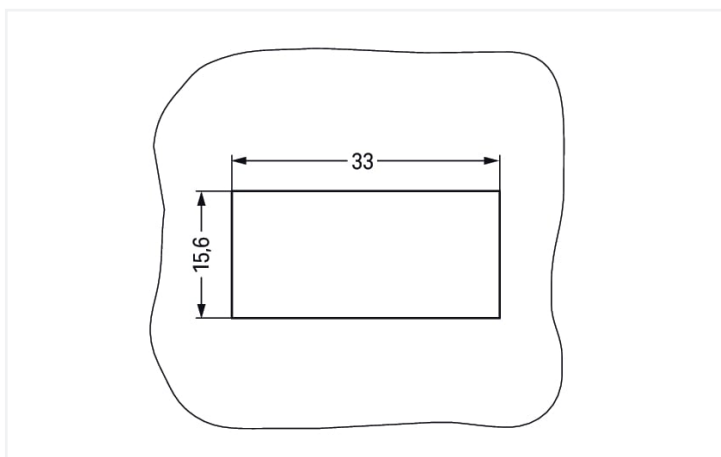
<https://www.wago.com/770-713>



Colore: ■ nero



Misure in mm



Misure in mm

Plate thickness: 0.5 ... 2 mm

Cutout tolerance: + 0.1 mm

Please note!

Male connector/plug WINSTA® MIDI 3-pole

Use effective pluggable connections instead of laborious screw connections: With the WINSTA® MIDI male connector/plug rated current 25 A. Whether on PCBs, in control cabinets or for connecting lights – pluggable installation connectors from WAGO allow you to make connections according to many different requirements in seconds. For greater security in electrical installations, the pluggable installation connector is equipped with mechanical protection against mismatching. The pluggable installation connector is protected against ingress by solid objects in accordance with protection type IP20 (When mated: IP2x2C (These compact connectors are not designed for use in open, easily accessible areas!)). The WINSTA® MIDI pluggable installation connector with A coding in white or black is normally used for general mains applications in power distribution. Important parameters in the selection of a pluggable installation connector are the rated current and voltage: They tell us about the product's domains of use. This product has a current rating of 25 A – therefore it is suitable for high power loads. The WINSTA® MIDI Pluggable Connection System with Push-in CAGE CLAMP® spring pressure connection technology facilitates exemplary electrification. Thanks to the included test slot, connections can be checked even when they are plugged in. That saves time and reduces installation labor and costs.

Lower costs through fast commissioning and elimination of service expenses – solutions from WINSTA® MIDI

The WINSTA® Pluggable Connection System is ideally tailored to the very strict requirements of building installation. It makes electrical installation pluggable, and thus more efficient, more reliable, and error-free. Use of this pre-assembled system decreases time spent on assembly and installation errors at the construction site. Choose quality and durability – the WINSTA® MIDI pluggable installation connector with marking from WAGO makes the installation of electrical components noticeably easier.

- protection against mismatching eliminates errors
- for automation controllers
- with A coding for a great number of uses
- ready for immediate use
- quick replacement of defective units during ongoing operation

Notes

Nota

The snap-in connectors must be relieved of tensile and transverse forces. A surface finish can influence the edge radius of the cutouts. This may affect the snap-in socket fit, so ensure an adequate fit before use. In addition, the punched edge should be on the inside for punched cutouts. The wings of the snap-in connectors must not be mechanically stressed for a long period before use (e.g., due to a pre-locking position).

Electrical data

Valutazione per	IEC/EN 60664-1		
Overvoltage category	III	III	II
Pollution degree	3	2	2
Tensione nominale	250 V	-	-
Tensione impulsiva nominale	4 kV	-	-
Corrente nominale	25 A	-	-

Certificazioni secondo	UL 1977
Tensione nominale	600 V
Corrente nominale	23 A

Informazioni generali

Nota sulla resistenza di passaggio	resistenza di contatto circa 1 mΩ presa/spina transizione di contatto circa 0,25 mΩ
------------------------------------	--

Dati di connessione

Numero totale di punti di connessione	6
Numero totale di potenziali	3
Funzione terra	contatto di terra avanzato

Connessione 1

Tecnica di connessione	Push-in CAGE CLAMP®
Tipo azionamento	Utensile Push-in
Sezione nominale	4 mm ² / 12 AWG
Conduttore rigido	0,5 ... 4 mm ² / 20 ... 12 AWG
Conduttore rigido; connessione push-in	1,5 ... 4 mm ² / 16 ... 12 AWG
Conduttore semi-rigido	0,5 ... 2,5 mm ² / 20 ... 14 AWG
Conduttore flessibile	0,5 ... 4 mm ² / 20 ... 12 AWG
Conduttore flessibile; con boccola isolata	0,25 ... 1,5 mm ² / 20 ... 16 AWG
Conduttore flessibile; con boccola non isolata	0,25 ... 2,5 mm ² / 20 ... 14 AWG
Conduttore flessibile; con boccola; connessione a innesto	1,5 mm ² / 16 AWG
Lunghezza spelatura	9 mm / 0.35 pollici
N. poli	3
Direzione entrata conduttore per direzione di accoppiamento	0°

Dati geometrici

Passo	10 mm / 0.394 pollici
Larghezza	35,5 mm / 1.398 pollici
Altezza	17,5 mm / 0.689 pollici
Profondità	41,1 mm / 1.618 pollici

Dati meccanici

Applicazione	Applicazioni di rete generali
Codifica	A
Codifica variabile	Si
Marcatura	N ⊕ L
Potential marking	N ⊕ L
Forza di accoppiamento di un connessione a innesto plug-in	da 20 a 70 N circa (dipende dal numero di poli)
Forza di ritenzione di un connessione a innesto plug-in	quando bloccato: > 80 N
Forza disaccoppiamento di un connessione a innesto plug-in	quando sbloccato: da 20 a 70 N circa (dipende dal numero di poli)
Numero di cicli di inserimento	200, senza carico resistivo
Spessore lamina custodia	0,5 ... 2 mm / 0.02 ... 0.079 pollici
Tipo montaggio	Innesto a scatto
Classe di protezione	IP20; Quando accoppiato: IP2xC (questi connettori compatti non sono progettati per l'impiego in aree aperte facilmente accessibili)

Plug-in connection

Tipo contatto (connettore a innesto)	Connettore maschio/spina
Connettore (tipo di connessione)	per conduttore
Protezione dall'inversione di polarità	Si
Nota sulla protezione dall'inversione di polarità	Tutti i componenti <i>WINSTA</i> [®] sono protetti al 100% contro l'inversione di polarità quando le connessioni sono eseguite: a.) con numeri differenti di poli b.) mentre sono ruotate di 180 c.) mentre sono sfalsate lateralmente d.) inserendo un polo
Leva di bloccaggio	Si
Bloccaggio della connessione a innesto	Leva di bloccaggio
Note on locking system	Tutti i connettori per installazioni fisse (versioni a scatto per apparecchi o dispositivi di illuminazione, tutti i tipi di connettori per circuiti stampati e di distribuzione) sono dotati in fabbrica di leve di bloccaggio per garantire il serraggio sicuro di prese e spine. Le leve di bloccaggio supplementari servono solo in caso di conduttori volanti (spina/presa).

Dati dei materiali

Nota sui dati dei materiali	Information on material specifications can be found here
Colore	nero
Materiale isolante	Poliamide (PA66)
Classe di infiammabilità secondo UL 94	V0
Materiale molla morsetto	Acciaio per molla al cromo nichel (CrNi)
Materiale di contatto	Rame o lega di rame (superficie trattata)
Placcatura di contatto	Stagnato
Carico d'incendio	0.281 MJ
Peso	12,2 g

Requisiti ambientali

Temperatura di lavorazione	-5 ... +40 °C
Temperatura operativa continua	-35 ... +85 °C
Nota sulla temperatura operativa continua	Parti isolanti per temperature ≤ 105 °C

Dati commerciali

eCl@ss 10.0	27-44-06-02
eCl@ss 9.0	27-44-06-02
ETIM 8.0	EC002566
ETIM 7.0	EC002566
PU (SPU)	100 pz.
Tipo imballaggio	Box
Paese d'origine	DE
GTIN	4044918254199
Numero tariffa doganale	85366990990

Environmental Product Compliance

RoHS Compliance Status	Compliant, No Exemption
------------------------	-------------------------

Approvazioni/certificati

Omologazioni generali



Certificazione	Standard	Nome del certificato
CCA DEKRA Certification B.V.	EN 61535	71-123228
CCA DEKRA Certification B.V.	IEC 61535	NL -84761
cURus Underwriters Laboratories Inc.	UL 1977	E45171
cURus Underwriters Laboratories Inc.	UL 1059	E 45172

Dichiarazioni di conformità e dichiarazioni del produttore

Certificazione	Standard	Nome del certificato
EU-Declaration of Conformity WAGO GmbH & Co. KG	-	-

Certificazioni per applicazioni nautiche



Certificazione	Standard	Nome del certificato
ABS American Bureau of Shipping	-	19-HG1868589-PDA
DNV GL Det Norske Veritas, Germanischer Lloyd	-	TAE00001Z6
LR Lloyds Register	IEC 61984	LR22429487TA

Download

Environmental Product Compliance

Compliance Search

Environmental Product Compliance 770-713



Documentation

Bid Text

770-713 19.02.2019 xml 2.89 KB

770-713 08.06.2015 doc 23.00 KB

CAD/CAE-Data

CAD data

2D/3D Models 770-713

CAE data

EPLAN Data Portal 770-713

WSCAD Universe 770-713

ZUKEN Portal 770-713

1 Prodotti compatibili

1.1 Controparte di sistema

1.1.1 Assemblaggio cavo



N. art.: 771-9993/106-101

cavo di connessione preassemblato; Eca; Presa/cavo aperto; 3 poli; Cod. A; H05VV-F 3G 1,5 mm²; 1 m; 1,50 mm²; nero



N. art.: 771-9993/006-101

cavo di intercomunicazione preassemblato; Eca; Presa/spina; 3 poli; Cod. A; H05VV-F 3G 1,5 mm²; 1 m; 1,50 mm²; nero

1.1.2 Connettore femmina/presa



N. art.: 770-203

Presca; 3 poli; Cod. A; 4,00 mm²; nero



N. art.: 770-103

Presca; con custodia antistrappo; 3 poli; Cod. A; 4,00 mm²; nero



N. art.: 770-203/035-000

Presca; con custodia antistrappo; 3 poli; Cod. A; 4,00 mm²; nero

1.2 Accessori opzionali

1.2.1 Codifica

1.2.1.1 Codifica



N. art.: 770-401

Spina di codifica; per spina; plastica; grigio

1.2.2 Copertura

1.2.2.1 Copertura



N. art.: 770-693

Spina di chiusura; 3 poli; per sezioni; plastica; bianco



N. art.: 770-643

Spina di chiusura; 3 poli; per sezioni; plastica; nero



N. art.: 770-360

Spina di chiusura; per spina; 5 poli; separabile; giallo

1.2.3 Utensile

1.2.3.1 Utensile



N. art.: 770-383

Utensile; 3 poli; verde



N. art.: 210-719

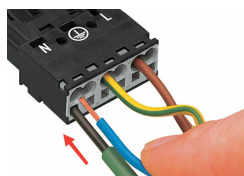
Utensile; Lama: 2,5 x 0,4 mm; con un corpo parzialmente isolato

Note di installazione

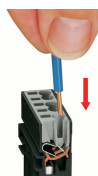
Connessione conduttore



1. Lunghezza spelatura isolante esterno = 35 mm (2 poli), 55 mm (da 3 a 5 poli)
2. Lunghezza striscia = 9 mm
3. Conduttore di terra prolungato = 8 mm



Per collegare i conduttori flessibili, aprire la morsa di contatto con il cacciavite (larghezza lama di 2,5 mm) e inserire un conduttore spelato fino in fondo.

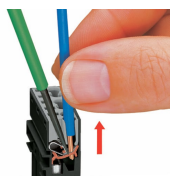


Inserire il conduttore rigido spelato fino all'arresto in fondo.



Per collegare i conduttori flessibili, aprire la morsa di contatto con il cacciavite (larghezza lama di 2,5 mm) e inserire un conduttore spelato fino in fondo.

Rimozione conduttore



Per rimuovere il conduttore, sbloccare la morsa con il cacciavite (larghezza lama di 2,5 mm) ed estrarre il conduttore.



Sigillare l'apertura inutilizzata con spina di chiusura.