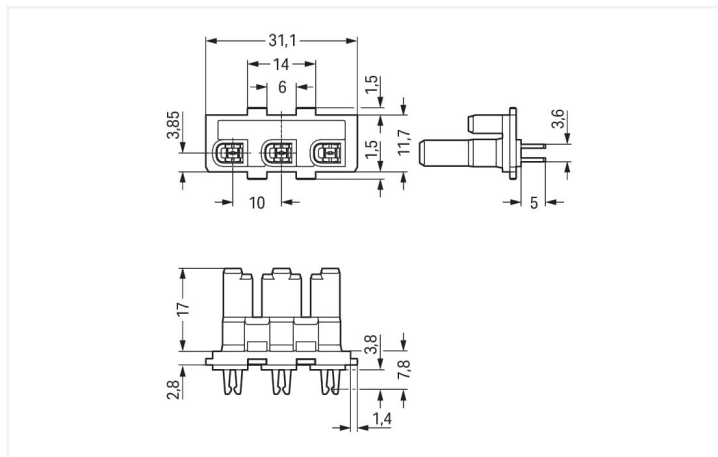




Colore: ■ bianco



Misure in mm

Female connector/socket **WINSTA®** MIDI rated current 25 A

The **WINSTA®** MIDI female connector/socket rated current 25 A is the pluggable solution for your application in control cabinets, for lighting connections or on PCBs. Whether on PCBs, in control cabinets or for connecting lights – pluggable installation connectors from WAGO allow you to establish connections according to an enormous variety of requirements in seconds. The coding options reduce installation errors, allowing fast, maintenance-free wiring of all components. The pluggable installation connector is protected against ingress by solid objects in accordance with protection type IP20. Standard mains applications for almost any domain of use can be realised with **WINSTA®** MIDI pluggable installation connectors with A coding. The rated current and voltage are important criteria for selecting a pluggable installation connector: They provide information about possible domains of use and applications. This product has a current rating of 25 A – therefore it is also suitable for powerful loads. **WINSTA®** MIDI with Push-in CAGE CLAMP® spring pressure connection technology is found in a variety of projects you can use for quick, easy, flexible, and secure installation.

Lower costs through fast commissioning and elimination of service expenses – solutions from **WINSTA®** MIDI

WINSTA® is the pluggable connection system that is perfectly tailored to the strict requirements of electrical installation. It ensures fast, secure and, above all, error-free installation of components and cables. Now you can also lower installation expenses without compromising safety and quality: The **WINSTA®** MIDI pluggable installation connector with protection type IP20 eliminates the need for servicing and prevents unnecessary downtime.

- effective protection against mismatching
- pre-assembled versions
- with A coding for use in many general mains applications
- custom-engineered solutions
- convenient installation and commissioning

Notes

Informazione di sicurezza

Nota applicativa per il mercato statunitense (USR): alcune versioni possono anche essere utilizzate per l'interruzione di corrente in conformità con la certificazione UL in applicazioni selezionate con correnti inferiori a 16 A e tensioni fino a 600 V. Per ulteriori informazioni contattare la rappresentanza commerciale di riferimento.

Electrical data

Valutazione per	IEC/EN 60664-1		
Overvoltage category	III	III	II
Pollution degree	3	2	2
Tensione nominale	250 V	-	-
Tensione impulsiva nominale	4 kV	-	-
Corrente nominale	25 A	-	-

Certificazioni secondo	UL 1977
Tensione nominale	600 V
Corrente nominale	23 A

Informazioni generali

Nota sulla resistenza di passaggio	resistenza di contatto circa 1 mΩ presa/spina transizione di contatto circa 0,25 mΩ
------------------------------------	--

Dati di connessione

Numero totale di potenziali	3	Connessione 1	
		N. poli	3

Dati geometrici

Passo	10 mm / 0.394 pollici
Larghezza	31,1 mm / 1.224 pollici
Altezza	24,8 mm / 0.976 pollici
Profondità	14,65 mm / 0.577 pollici

Dati meccanici

Applicazione	Applicazioni di rete generali
Codifica	A
Codifica variabile	No
Marcatura	non stampato
Forza di accoppiamento di un connessione a innesto plug-in	da 20 a 70 N circa (dipende dal numero di poli)
Forza di ritenzione di un connessione a innesto plug-in	quando bloccato: > 80 N
Forza disaccoppiamento di un connessione a innesto plug-in	quando sbloccato: da 20 a 70 N circa (dipende dal numero di poli)
Numero di cicli di inserimento	200, senza carico resistivo
Classe di protezione	IP20

Plug-in connection

Tipo contatto (connettore a innesto)	Connettore femmina/presa
Connettore (tipo di connessione)	per barra di corrente
Protezione dall'inversione di polarità	Si
Nota sulla protezione dall'inversione di polarità	Tutti i componenti WINSTA® sono protetti al 100% contro l'inversione di polarità quando le connessioni sono eseguite: a.) con numeri differenti di poli b.) mentre sono ruotate di 180 c.) mentre sono sfalsate lateralmente d.) inserendo un polo
Leva di bloccaggio	No
Bloccaggio della connessione a innesto	Leva di bloccaggio
Note on locking system	Tutti i connettori per installazioni fisse (versioni a scatto per apparecchi o dispositivi di illuminazione, tutti i tipi di connettori per circuiti stampati e di distribuzione) sono dotati in fabbrica di leve di bloccaggio per garantire il serraggio sicuro di prese e spine. Le leve di bloccaggio supplementari servono solo in caso di conduttori volanti (spina/presa).

Dati dei materiali

Nota sui dati dei materiali	Information on material specifications can be found here
Colore	bianco
Materiale isolante	Poliamide (PA66)
Classe di infiammabilità secondo UL 94	V0
Materiale molla morsetto	Acciaio per molla al cromo nichel (CrNi)
Materiale di contatto	Rame o lega di rame (superficie trattata)
Placcatura di contatto	Stagnato
Carico d'incendio	0.058 MJ
Peso	4 g

Requisiti ambientali

Temperatura di lavorazione	-5 ... +40 °C
Temperatura operativa continua	-35 ... +85 °C
Nota sulla temperatura operativa continua	Parti isolanti per temperature ≤ 105 °C

Dati commerciali

eCl@ss 10.0	27-44-06-02
eCl@ss 9.0	27-44-06-02
ETIM 8.0	EC002566
ETIM 7.0	EC002566
PU (SPU)	100 pz.
Tipo imballaggio	Box
Paese d'origine	DE
GTIN	4045454223137
Numero tariffa doganale	85366990990

Environmental Product Compliance

RoHS Compliance Status	Compliant, No Exemption
------------------------	-------------------------

Approvazioni/certificati

Omologazioni generali



Certificazione	Standard	Nome del certificato
CCA DEKRA Certification B.V.	EN 61535	71-123228
CCA DEKRA Certification B.V.	IEC 61535	NL -84761

Dichiarazioni di conformità e dichiarazioni del produttore

Certificazione	Standard	Nome del certificato
EU-Declaration of Conformity WAGO GmbH & Co. KG	-	-

Certificazioni per applicazioni nautiche



Certificazione	Standard	Nome del certificato
ABS American Bureau of Shipping	-	19-HG1868589-PDA
DNV GL Det Norske Veritas, Germanischer Lloyd	-Steel Vessel Rules; Manuf. Ass.	TAE00001Z6
LR Lloyds Register	IEC 61984	LR22429487TA

Download

Environmental Product Compliance

Compliance Search

Environmental Product
Compliance 770-428



Documentation

Bid Text

770-428	19.02.2019	xml 2.71 KB	
770-428	04.12.2014	doc 22.50 KB	

CAD/CAE-Data

CAD data

2D/3D Models 770-428



CAE data

EPLAN Data Portal
770-428



WSCAD Universe
770-428



ZUKEN Portal 770-428



1 Prodotti compatibili

1.1 Controparte di sistema

1.1.1 Assemblaggio cavo



[N. art.: 771-9993/206-102](#)

cavo di connessione preassemblato; Eca; Spina/cavo aperto; 3 poli; Cod. A; H05VV-F 3G 1,5 mm²; 1 m; 1,50 mm²; bianco

[N. art.: 771-9993/006-102](#)

cavo di intercomunicazione preassemblato; Eca; Presa/spina; 3 poli; Cod. A; H05VV-F 3G 1,5 mm²; 1 m; 1,50 mm²; bianco

1.1.2 Connettore maschio/spina



[N. art.: 770-438](#)

Connettore dispositivo; 3 poli; Cod. A; Modulo spina con leva di bloccaggio; bianco

1.2 Accessori richiesti

1.2.1 Copertura

1.2.1.1 Copertura



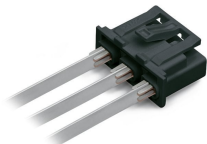
N. art.: 770-221

Spina di chiusura; 12 poli, separabile; per prese; plastica; bianco

N. art.: 770-201

Spina di chiusura; 12 poli, separabile; per prese; plastica; nero

Note di installazione



I connettori per dispositivi possono essere montati efficientemente negli slot guida appropriati di una scatola. La connessione elettrica interna è eseguita dal contatto delle barre di corrente spesse 0,8 mm.