

## Scheda dati | Codice articolo: 770-1656

Distributore tipo T; 2 poli; Cod. A; 1 ingresso; 2 uscite; 2 leve di bloccaggio; bianco

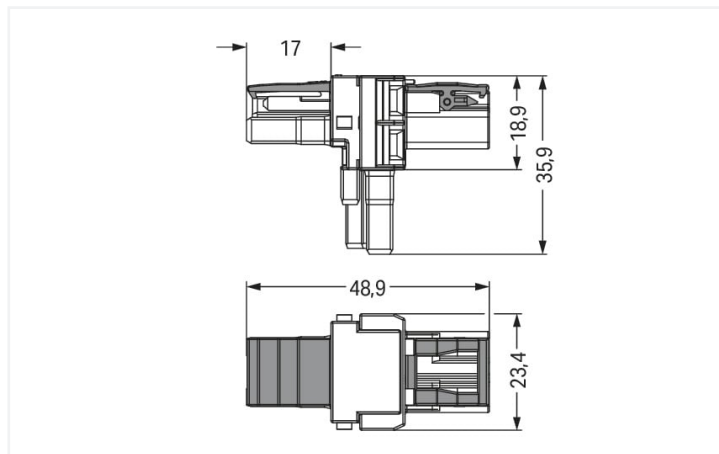


<https://www.wago.com/770-1656>



Colore: ■ bianco

Simile all'illustrazione



Misure in mm

Distribution connector *WINSTA*® MIDI with protection against mismatching

The *WINSTA*® MIDI distribution connector rated current 25 A is the pluggable solution for your application in control cabinets, on PCBs or for lighting connections. Our pluggable installation connectors with spring pressure connection technology function completely without screw connections. They allow resource-efficient, error-free installation in numerous applications. For greater security in electrical installations, the pluggable installation connector is provided with mechanical protection against mismatching. The pluggable installation connector offers protection against contact with live components in accordance with protection type IP20 (When mated: IP2xC (These compact connectors are not designed for use in open, easily accessible areas!)). General mains applications for almost any domain of use can be realised with *WINSTA*® MIDI pluggable installation connectors with A coding. This pluggable installation connector is used for electrical currents up to 25 A. Thus the product is ideally suitable for high power loads. The *WINSTA*® MIDI Pluggable Connection System with Push-in CAGE CLAMP® spring pressure connection technology facilitates safe electrification. Thanks to the included test slot, connections can be checked even when they are plugged in. That saves time and reduces installation labor and costs.

Push-in CAGE CLAMP® spring pressure connection technology – pluggable installation instead of laborious screw connections!

*WINSTA*® is the pluggable connection system that is ideally tailored to the strict requirements of electrical installation. It allows error-free installation of cables and components, quickly and reliably. Enjoy the benefits of the pluggable version of our maintenance-free spring pressure connection technology too! Plan your installation with *WINSTA*® MIDI pluggable installation connectors with marking from WAGO.

- pluggable installation connectors with protection against mismatching
- pre-assembled versions
- with A coding for use in a large number of general mains applications
- custom-engineered solutions
- fast, secure installation

### Electrical data

Valutazione per	IEC/EN 60664-1		
Overvoltage category	III	III	II
Pollution degree	3	2	2
Tensione nominale	250 V	-	-
Tensione impulsiva nominale	4 kV	-	-
Corrente nominale	25 A	-	-

Certificazioni secondo	UL 1977
Tensione nominale	600 V
Corrente nominale	23 A

### Informazioni generali

Nota sulla resistenza di passaggio	Resistenza di contatto circa 1 mΩ circa 0,25 mΩ contatto transizione spina/ presa
------------------------------------	---

### Dati di connessione

Numero totale di potenziali 2

### Connessione 1

N. poli 2

### Dati geometrici

Passo	10 mm / 0.394 pollici
Larghezza	23,5 mm / 0.925 pollici
Altezza	35,9 mm / 1.413 pollici
Profondità	48,9 mm / 1.925 pollici

### Dati meccanici

Applicazione	Applicazioni di rete generali
Codifica	A
Marcatura	LN
Potential marking	LN
Forza di accoppiamento di un connessione a innesto plug-in	Approx. 20 ... 70 N (depending on pole number)
Forza di ritenzione di un connessione a innesto plug-in	Quando bloccato: > 80 N
Forza disaccoppiamento di un connessione a innesto plug-in	Unlocked: approx. 20 ... 70 N (depending on pole number)
Numero di cicli di inserimento	200, senza carico resistivo
Tipo distributore	Distributore tipo T
Classe di protezione	IP20; Quando accoppiato: IP2xC (questi connettori compatti non sono progettati per l'impiego in aree aperte facilmente accessibili)

### Plug-in connection

Protezione dall'inversione di polarità	Sì
Nota sulla protezione dall'inversione di polarità	Tutti i componenti WINSTA® sono protetti al 100% contro l'inversione di polarità quando le connessioni sono eseguite: a.) con numeri differenti di poli b.) mentre sono ruotate di 180 c.) mentre sono sfalsate lateralmente d.) inserendo un polo
Leva di bloccaggio	Sì
Bloccaggio della connessione a innesto	Leva di bloccaggio
Note on locking system	Tutti i connettori per installazioni fisse (versioni a scatto per apparecchi o dispositivi di illuminazione, tutti i tipi di connettori per circuiti stampati e di distribuzione) sono dotati in fabbrica di leve di bloccaggio per garantire il serraggio sicuro di prese e spine. Le leve di bloccaggio supplementari servono solo in caso di conduttori volanti (spina/presa).
Numero di leve di bloccaggio	2

### Dati dei materiali

Nota sui dati dei materiali	<a href="#">Information on material specifications can be found here</a>
Colore	bianco
Materiale isolante	Poliamide (PA66)
Classe di infiammabilità secondo UL 94	V0
Materiale di contatto	Rame o lega di rame (superficie trattata)
Placcatura di contatto	Stagnato
Carico d'incendio	0.223 MJ
Peso	11 g

### Requisiti ambientali

Temperatura di lavorazione	-5 ... +40 °C
Temperatura operativa continua	-35 ... +85 °C
Nota sulla temperatura operativa continua	Parti isolanti per temperature ≤ 105 °C

### Dati commerciali

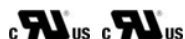
eCl@ss 10.0	27-44-06-03
eCl@ss 9.0	27-44-06-03
ETIM 8.0	EC002567
ETIM 7.0	EC002567
PU (SPU)	50 pz.
Tipo imballaggio	Box
Paese d'origine	DE
GTIN	4050821531333
Numero tariffa doganale	85366990990

### Environmental Product Compliance

RoHS Compliance Status	Compliant, No Exemption
------------------------	-------------------------

### Approvazioni/certificati

#### Omologazioni generali



Certificazione	Standard	Nome del certificato
cURus Underwriters Laboratories Inc.	UL 1977	E45171
cURus Underwriters Laboratories Inc.	UL 1059	E 45172

### Download

#### Environmental Product Compliance

##### Compliance Search

Environmental Product  
Compliance 770-1656



### Documentation

Bid Text			
770-1656	19.02.2019	xml 2.71 KB	
770-1656	12.03.2015	doc 22.50 KB	

## CAD/CAE-Data

CAE data	
WSCAD Universe 770-1656	

## 1 Prodotti compatibili

### 1.1 Controparte di sistema

#### 1.1.1 Assemblaggio cavo



**N. art.: 771-8992/106-102**

cavo di connessione preassemblato; Eca; Presa/cavo aperto; 2 poli; Cod. A; H05VV-F 2 x 1,5 mm<sup>2</sup>; 1 m; 1,50 mm<sup>2</sup>; bianco



**N. art.: 771-8992/206-102**

cavo di connessione preassemblato; Eca; Spina/cavo aperto; 2 poli; Cod. A; H05VV-F 2 x 1,5 mm<sup>2</sup>; 1 m; 1,50 mm<sup>2</sup>; bianco



**N. art.: 771-8992/006-102**

cavo di intercomunicazione preassemblato; Eca; Presa/spina; 2 poli; Cod. A; H05VV-F 2 x 1,5 mm<sup>2</sup>; 1 m; 1,50 mm<sup>2</sup>; bianco

#### 1.1.2 Connettore femmina/presa



**N. art.: 770-222**

Presa; 2 poli; Cod. A; 4,00 mm<sup>2</sup>; bianco



**N. art.: 770-122/041-000**

Presa; con custodia antistrappo; 2 poli; Cod. A; 4,00 mm<sup>2</sup>; bianco

#### 1.1.3 Connettore maschio/spina



**N. art.: 770-232**

Spina; 2 poli; Cod. A; 4,00 mm<sup>2</sup>; bianco



**N. art.: 770-132/041-000**

Spina; con custodia antistrappo; 2 poli; Cod. A; 4,00 mm<sup>2</sup>; bianco

## 1.2 Accessori opzionali

### 1.2.1 Copertura

#### 1.2.1.1 Copertura



**N. art.: 770-221**

Spina di chiusura; 12 poli, separabile; per prese; plastica; bianco



**N. art.: 770-201**

Spina di chiusura; 12 poli, separabile; per prese; plastica; nero



**N. art.: 770-360**

Spina di chiusura; per spina; 5 poli; separabile; giallo

### 1.2.2 Montaggio

### 1.2.2.1 Accessori di montaggio

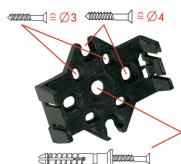


N. art.: 770-354

Piastra di montaggio; da 2 a 5 poli; per connettori di distribuzione; argento-colorato

## Note di installazione

### Installazione



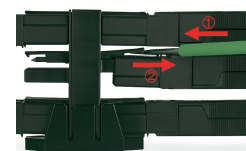
Le piastre di montaggio possono essere fissate usando le normali viti in commercio o dei tasselli a chiodo.



I connettori di distribuzione si innestano a incastro l'un con l'altro quando attaccati alla piastra di montaggio.



Per rilasciare il connettore di distribuzione basta sbloccare il fermaglio con un cacciavite.



Tutte le connessioni dei connettori di distribuzione sono bloccate e protette dalla disinserzione accidentale subito dopo la giunzione. Con un cacciavite è possibile rilasciare il bloccaggio di una qualsiasi connessione anche se tutte le connessioni sono utilizzate.