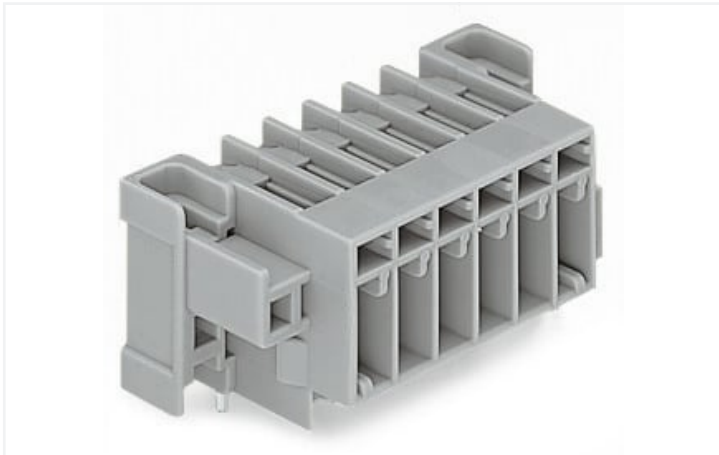


Scheda dati | Codice articolo: 769-663/004-000

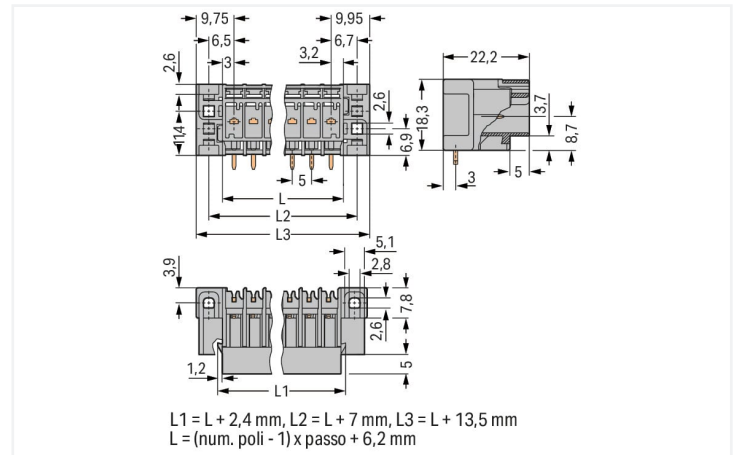
Connettore maschio THT; Pin a saldare 1,0 x 1,0 mm; angolato; Flangia passante;
Passo pin 5 mm; 3 poli; grigio

<https://www.wago.com/769-663/004-000>



Colore: ■ grigio

Simile all'illustrazione



Misure in mm

Electrical data

Classificazione per IEC/EN

Tensione nominale (III/3)	250 V
Sovratensione nominale (III/3)	4 kV
Tensione nominale (III/ 2)	500 V
Sovratensione nominale (III/2)	4 kV
Corrente nominale	32 A
Legenda (classificazione)	(III / 3) ≙ Categoria sovratensione III / grado di emissioni 3

Dati di connessione

Numero totale di potenziali	3
Numero di livelli	1
Contatti precedenti	No

Connessione 1

N. poli	3
---------	---

Dati geometrici

Passo	5 mm / 0.197 pollici
Larghezza	29,7 mm / 1.169 pollici
Altezza dal piano	18,3 mm / 0.72 pollici
Profondità	22,2 mm / 0.874 pollici

Dati meccanici

Codifica variabile	Si
Tipo montaggio	Flangia passante
Protezione antitorsione	Si

Plug-in connection

Tipo contatto (connettore a innesto)	Connettore maschio/spina
Connettore (tipo di connessione)	per circuito stampato
Protezione dall'inversione di polarità	No
Direzione accoppiamento sul circuito stampato	0°

Contatto PCB

Contatto PCB	THT
--------------	-----

Dati dei materiali

Nota sui dati dei materiali	Information on material specifications can be found here
Colore	grigio
Gruppo materiale	I
Materiale isolante	Poliamide (PA66)
Classe di infiammabilità secondo UL 94	V0
Carico d'incendio	0.209 MJ
Peso	5 g

Requisiti ambientali

Temperatura di lavorazione	-35 ... +85 °C
Temperatura operativa continua	-60 ... +105 °C

Dati commerciali

eCl@ss 10.0	27-44-04-02
eCl@ss 9.0	27-44-04-02
ETIM 8.0	EC002637
ETIM 7.0	EC002637
PU (SPU)	100 pz.
Tipo imballaggio	Box
Paese d'origine	PL
GTIN	4044918396608
Numero tariffa doganale	85366930000

Environmental Product Compliance

RoHS Compliance Status	Compliant, No Exemption
------------------------	-------------------------

Approvazioni/certificati

Omologazioni generali



Certificazione	Standard	Nome del certificato
CCA DEKRA Certification B.V.	EN 60947	NTR NL-7626
CCA DEKRA Certification B.V.	EN 61984	2190419.02
CCA DEKRA Certification B.V.	IEC 61984	NL-47799/A1
CSA CSA Group	C22.2	1101144
KEMA/KEUR DEKRA Certification B.V.	EN 60947	2190419.01
UL Underwriters Laboratories Inc.	UL 1977	E 45171
UR Underwriters Laboratories Inc.	UL 1059	E45172

Dichiarazioni di conformità e dichiarazioni del produttore

Certificazione	Standard	Nome del certificato
EU-Declaration of Confor- mity WAGO GmbH & Co. KG	-	-
UK-Declaration of Confor- mity WAGO GmbH & Co. KG	-	-

Certificazioni per applicazioni nautiche



Certificazione	Standard	Nome del certificato
DNV GL Det Norske Veritas, Ger- manischer Lloyd	-	TAE00001V2

Download

Environmental Product Compliance

Compliance Search
Environmental Product Compliance 769-663/004-000 ↓

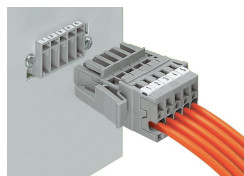
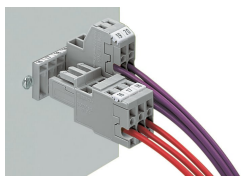
Documentation

Additional Information
Technical Section pdf 2142.18 KB ↓

Bid Text			
769-663/004-000	19.02.2019	xml 3.02 KB	↓
769-663/004-000	04.10.2017	doc 25.00 KB	↓

CAD/CAE-Data

Applicazione



Connettore con pin a saldare dritti o angolo destro e flange di fissaggio
Connettore femmina per 1 conduttore rigido
Spina femmina per 2 conduttori

Connettore maschio e connettore femmina per 1 conduttore con leve di bloccaggio laterali