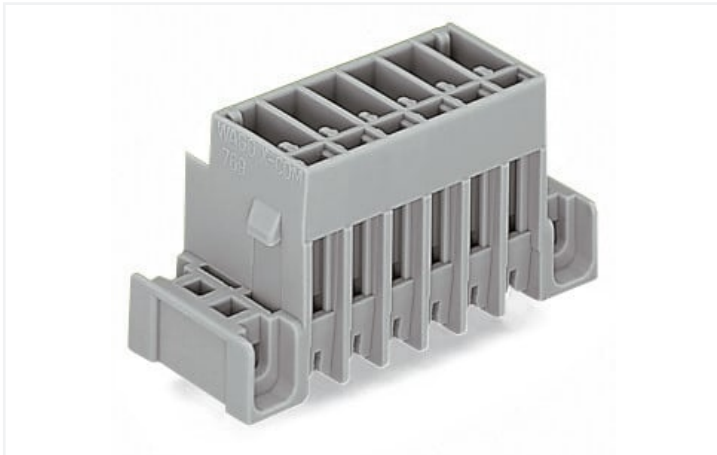


Scheda dati | Codice articolo: 769-644/003-000

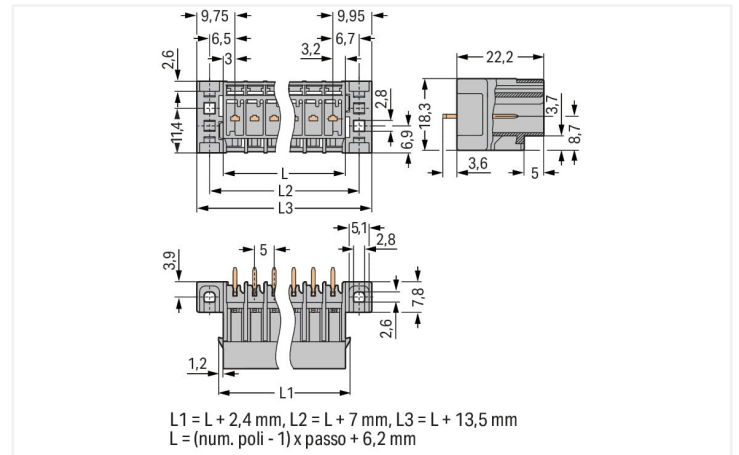
Connettore maschio THT; Pin a saldare 1,0 x 1,0 mm; dritto; collare di fissaggio; Passo pin 5 mm; 14 poli; grigio

<https://www.wago.com/769-644/003-000>



Colore: ■ grigio

Simile all'illustrazione



Electrical data

Classificazione per IEC/EN

Tensione nominale (III/3)	250 V
Sovratensione nominale (III/3)	4 kV
Tensione nominale (III/ 2)	500 V
Sovratensione nominale (III/2)	4 kV
Corrente nominale	32 A
Legenda (classificazione)	(III / 3) ≙ Categoria sovratensione III / grado di emissioni 3

Dati di connessione

Numero totale di potenziali	14
Numero di livelli	1
Contatti precedenti	No

Connessione 1

N. poli	14
---------	----

Dati geometrici

Passo	5 mm / 0.197 pollici
Larghezza	84,7 mm / 3.335 pollici
Altezza dal piano	22,2 mm / 0.874 pollici
Profondità	18,3 mm / 0.72 pollici

Dati meccanici

Codifica variabile	Si
Tipo montaggio	Flangia di montaggio
Protezione antitorsione	Si

Plug-in connection

Tipo contatto (connettore a innesto)	Connettore maschio/spina
Connettore (tipo di connessione)	per circuito stampato
Protezione dall'inversione di polarità	No
Direzione accoppiamento sul circuito stampato	90 °

Contatto PCB

Contatto PCB	THT
--------------	-----

Dati dei materiali

Nota sui dati dei materiali	Information on material specifications can be found here
Colore	grigio
Gruppo materiale	I
Materiale isolante	Poliamide (PA66)
Classe di infiammabilità secondo UL 94	V0
Carico d'incendio	0.414 MJ
Peso	14,5 g

Requisiti ambientali

Temperatura di lavorazione	-35 ... +85 °C
Temperatura operativa continua	-60 ... +105 °C

Dati commerciali

eCl@ss 10.0	27-44-04-02
eCl@ss 9.0	27-44-04-02
ETIM 8.0	EC002637
ETIM 7.0	EC002637
PU (SPU)	15 pz.
Tipo imballaggio	Box
Paese d'origine	PL
GTIN	4017332412988
Numero tariffa doganale	85366930000

Environmental Product Compliance

RoHS Compliance Status	Compliant, No Exemption
------------------------	-------------------------

Approvazioni/certificati

Omologazioni generali



Certificazione	Standard	Nome del certificato
CCA DEKRA Certification B.V.	EN 60947	NTR NL-7626
CCA DEKRA Certification B.V.	EN 61984	2190419.02
CCA DEKRA Certification B.V.	IEC 61984	NL-47799/A1
CSA CSA Group	C22.2	1101144
KEMA/KEUR DEKRA Certification B.V.	EN 60947	2190419.01
UL Underwriters Laboratories Inc.	UL 1977	E 45171
UR Underwriters Laboratories Inc.	UL 1059	E45172

Dichiarazioni di conformità e dichiarazioni del produttore

Certificazione	Standard	Nome del certificato
EU-Declaration of Conformity WAGO GmbH & Co. KG	-	-
UK-Declaration of Conformity WAGO GmbH & Co. KG	-	-

Certificazioni per applicazioni nautiche



Certificazione	Standard	Nome del certificato
DNV GL Det Norske Veritas, Germanischer Lloyd	-	TAE00001V2

Download

Environmental Product Compliance

Compliance Search

Environmental Product Compliance
769-644/003-000



Documentation

Additional Information

Technical Section

pdf
2142.18 KB



Bid Text

769-644/003-000

19.02.2019

xml
3.01 KB



769-644/003-000

04.10.2017

doc
25.00 KB



CAD/CAE-Data

CAD data

2D/3D Models
769-644/003-000



CAE data

ZUKEN Portal
769-644/003-000



1 Prodotti compatibili

1.1 Controparte di sistema

1.1.1 Connettore femmina/presa



N. art.: 769-134

Connettore femmina per 2 conduttori; CAGE CLAMP®; 4 mm²; Passo pin 5 mm; 14 poli; Pin di codifica; 4,00 mm²; grigio



N. art.: 769-114

Spina femmina per 1 conduttore; CAGE CLAMP®; 4 mm²; Passo pin 5 mm; 14 poli; Pin di codifica; 4,00 mm²; grigio



N. art.: 769-114/021-000

Spina femmina per 1 conduttore; CAGE CLAMP®; 4 mm²; Passo pin 5 mm; 14 poli; Pin di codifica; Leve di bloccaggio laterali; 4,00 mm²; grigio

1.2 Accessori opzionali

1.2.1 Codifica

1.2.1.1 Codifica



N. art.: 769-435

Spina di codifica; per codificare i connettori femmina; per morsetti su guida / connettori maschio; arancione

1.2.2 Marcatura

1.2.2.1 Striscia di marcatura



N. art.: 210-833

Strisce di marcatura; 25 m su bobina; larghezza 6 mm; vuoto; Autoadesivo; bianco



N. art.: 210-831

Strisce di marcatura; su nastro; larghezza 2,3 mm; vuoto; Autoadesivo; bianco



N. art.: 210-832

Strisce di marcatura; su nastro; larghezza 3 mm; vuoto; Autoadesivo; bianco

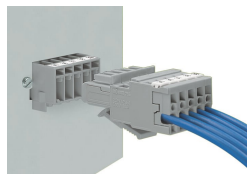


N. art.: 210-834

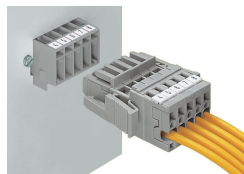
Strisce di marcatura; su nastro; larghezza 5 mm; vuoto; Autoadesivo; bianco

Note di installazione

Applicazione



Connettore maschio con flange di fissaggio
Connettore femmina per 1 conduttore con leve di bloccaggio montate in basso



Connettore maschio con flange di fissaggio
Connettore femmina per 1 conduttore con leve di bloccaggio laterali

Con riserva di modifiche. Si prega di osservare anche l'ulteriore documentazione del prodotto!

Gli indirizzi attuali possono essere trovati su: www.wago.com