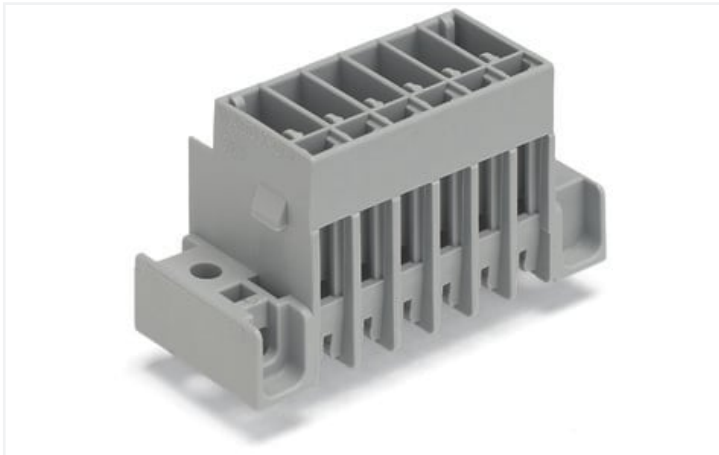


Scheda dati | Codice articolo: 769-643/007-000

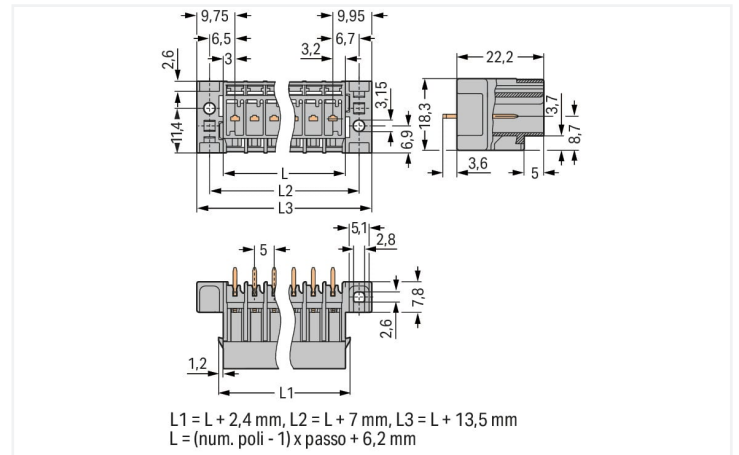
Connettore maschio THT; Pin a saldare 1,0 x 1,0 mm; dritto; collare di fissaggio; Passo pin 5 mm; 13 poli; grigio

<https://www.wago.com/769-643/007-000>



Colore: ■ grigio

Simile all'illustrazione



Misure in mm

Electrical data

Classificazione per IEC/EN

Tensione nominale (III/3)	250 V
Sovratensione nominale (III/3)	4 kV
Tensione nominale (III/ 2)	500 V
Sovratensione nominale (III/2)	4 kV
Corrente nominale	32 A
Legenda (classificazione)	(III / 3) ≙ Categoria sovratensione III / grado di emissioni 3

Dati di connessione

Numero totale di potenziali	13
Numero di livelli	1
Contatti precedenti	No

Connessione 1

N. poli	13
---------	----

Dati geometrici

Passo	5 mm / 0.197 pollici
Larghezza	79,7 mm / 3.138 pollici
Altezza dal piano	22,2 mm / 0.874 pollici
Profondità	18,3 mm / 0.72 pollici

Dati meccanici

Codifica variabile	Si
Tipo montaggio	Flangia di montaggio a rivetto
Protezione antitorsione	Si

Plug-in connection

Tipo contatto (connettore a innesto)	Connettore maschio/spina
Connettore (tipo di connessione)	per circuito stampato
Protezione dall'inversione di polarità	No
Direzione accoppiamento sul circuito stampato	90 °

Contatto PCB

Contatto PCB	THT
--------------	-----

Dati dei materiali

Nota sui dati dei materiali	Information on material specifications can be found here
Colore	grigio
Gruppo materiale	I
Materiale isolante	Poliamide (PA66)
Classe di infiammabilità secondo UL 94	V0
Carico d'incendio	0.306 MJ
Peso	14,1 g

Requisiti ambientali

Temperatura di lavorazione	-35 ... +85 °C
Temperatura operativa continua	-60 ... +105 °C

Dati commerciali

eCl@ss 10.0	27-44-04-02
eCl@ss 9.0	27-44-04-02
ETIM 8.0	EC002637
ETIM 7.0	EC002637
PU (SPU)	15 pz.
Tipo imballaggio	Box
Paese d'origine	PL
GTIN	4050821477112
Numero tariffa doganale	85366930000

Environmental Product Compliance

RoHS Compliance Status	Compliant, No Exemption
------------------------	-------------------------

Approvazioni/certificati

Omologazioni generali



Certificazione	Standard	Nome del certificato
CSA CSA Group	C22.2	1101144
UL Underwriters Laboratories Inc.	UL 1977	E 45171
UR Underwriters Laboratories Inc.	UL 1059	E45172

Download

Environmental Product Compliance

Compliance Search
Environmental Product Compliance 769-643/007-000



Documentation

Additional Information
Technical Section pdf 2142.18 KB



Bid Text			
769-643/007-000	19.02.2019	xml 3.01 KB	
769-643/007-000	04.10.2017	doc 25.00 KB	

CAD/CAE-Data

CAD data
2D/3D Models 769-643/007-000



CAE data
ZUKEN Portal 769-643/007-000



1 Prodotti compatibili

1.1 Controparte di sistema

1.1.1 Connettore femmina/presa



N. art.: 769-133
Connettore femmina per 2 conduttori; CAGE CLAMP®; 4 mm²; Passo pin 5 mm; 13 poli; Pin di codifica; 4,00 mm²; grigio

N. art.: 769-113
Spina femmina per 1 conduttore; CAGE CLAMP®; 4 mm²; Passo pin 5 mm; 13 poli; Pin di codifica; 4,00 mm²; grigio

N. art.: 769-113/021-000
Spina femmina per 1 conduttore; CAGE CLAMP®; 4 mm²; Passo pin 5 mm; 13 poli; Pin di codifica; Leve di bloccaggio laterali; 4,00 mm²; grigio

1.2 Accessori opzionali

1.2.1 Codifica

1.2.1.1 Codifica



N. art.: 769-435

Spina di codifica; per codificare i connettori femmina; per morsetti su guida / connettori maschio; arancione

1.2.2 Marcatura

1.2.2.1 Striscia di marcatura



N. art.: 210-833

Strisce di marcatura; 25 m su bobina; larghezza 6 mm; vuoto; Autoadesivo; bianco



N. art.: 210-831

Strisce di marcatura; su nastro; larghezza 2,3 mm; vuoto; Autoadesivo; bianco



N. art.: 210-832

Strisce di marcatura; su nastro; larghezza 3 mm; vuoto; Autoadesivo; bianco

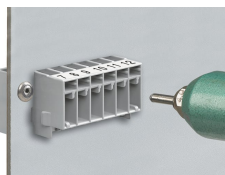


N. art.: 210-834

Strisce di marcatura; su nastro; larghezza 5 mm; vuoto; Autoadesivo; bianco

Note di installazione

Installazione



Montaggio con rivetti ciechi di 3 mm Ø