

Scheda dati | Codice articolo: 769-639

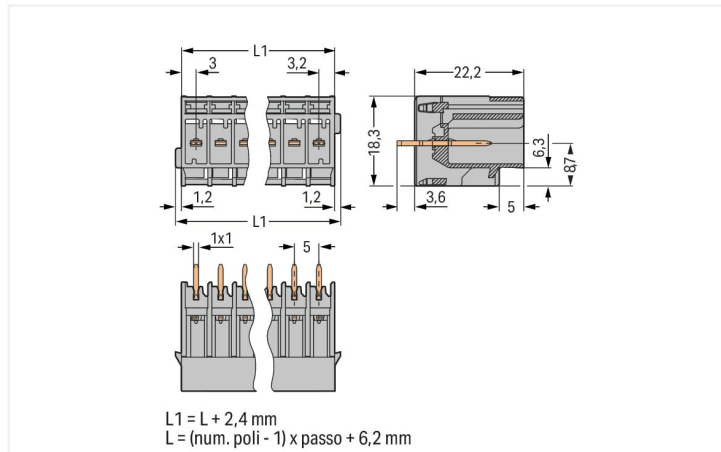
Connettore maschio THT; Pin a saldare 1,0 x 1,0 mm; dritto; Passo pin 5 mm; 9 poli; grigio

<https://www.wago.com/769-639>



Colore: ■ grigio

Simile all'illustrazione



Misure in mm

Electrical data

Classificazione per IEC/EN

Tensione nominale (III/3)	250 V
Sovratensione nominale (III/3)	4 kV
Tensione nominale (III/ 2)	500 V
Sovratensione nominale (III/2)	4 kV
Corrente nominale	32 A
Legenda (classificazione)	(III / 3) ≙ Categoria sovratensione III / grado di emissioni 3

Dati di connessione

Numero totale di potenziali	9
Numero di livelli	1
Contatti precedenti	No

Connessione 1

N. poli	9
---------	---

Dati geometrici

Passo	5 mm / 0.197 pollici
Larghezza	48,6 mm / 1.913 pollici
Altezza dal piano	22,2 mm / 0.874 pollici
Profondità	18,3 mm / 0.72 pollici

Dati meccanici

Codifica variabile	Si
Tipo montaggio	Circuito stampato
Protezione antitorsione	Si

Plug-in connection

Tipo contatto (connettore a innesto)	Connettore maschio/spina
Connettore (tipo di connessione)	per circuito stampato
Protezione dall'inversione di polarità	No
Direzione accoppiamento sul circuito stampato	90 °

Contatto PCB

Contatto PCB	THT
--------------	-----

Dati dei materiali

Nota sui dati dei materiali	Information on material specifications can be found here
Colore	grigio
Gruppo materiale	I
Materiale isolante	Poliamide (PA66)
Classe di infiammabilità secondo UL 94	V0
Carico d'incendio	0.245 MJ
Peso	9,2 g

Requisiti ambientali

Temperatura di lavorazione	-35 ... +85 °C
Temperatura operativa continua	-60 ... +105 °C

Dati commerciali

eCl@ss 10.0	27-44-04-02
eCl@ss 9.0	27-44-04-02
ETIM 8.0	EC002637
ETIM 7.0	EC002637
PU (SPU)	25 pz.
Tipo imballaggio	Box
Paese d'origine	PL
GTIN	4044918761857
Numero tariffa doganale	85366930000

Environmental Product Compliance

RoHS Compliance Status	Compliant, No Exemption
------------------------	-------------------------

Approvazioni/certificati

Omologazioni generali



Certificazione	Standard	Nome del certificato
CCA DEKRA Certification B.V.	EN 60947	NTR NL-7626
CCA DEKRA Certification B.V.	EN 61984	2190419.02
CCA DEKRA Certification B.V.	IEC 61984	NL-47799/A1
CSA CSA Group	C22.2	1101144
KEMA/KEUR DEKRA Certification B.V.	EN 60947	2190419.01
UL Underwriters Laboratories Inc.	UL 1977	E 45171
UR Underwriters Laboratories Inc.	UL 1059	E45172

Dichiarazioni di conformità e dichiarazioni del produttore

Certificazione	Standard	Nome del certificato
EU-Declaration of Confor- mity WAGO GmbH & Co. KG	-	-
UK-Declaration of Confor- mity WAGO GmbH & Co. KG	-	-

Certificazioni per applicazioni nautiche



Certificazione	Standard	Nome del certificato
DNV GL Det Norske Veritas, Ger- manischer Lloyd	-	TAE00001V2

Download

Environmental Product Compliance

Compliance Search
Environmental Product Compliance 769-639 ↓

Documentation

Additional Information
Technical Section pdf 2142.18 KB ↓

Bid Text			
769-639	19.02.2019	xml 2.96 KB	↓
769-639	04.10.2017	doc 25.00 KB	↓

CAD/CAE-Data

CAD data

2D/3D Models 769-639



CAE data

ZUKEN Portal 769-639



1 Prodotti compatibili

1.1 Controparte di sistema

1.1.1 Connettore femmina/presa



N. art.: 769-129

Connettore femmina per 2 conduttori; CAGE CLAMP®; 4 mm²; Passo pin 5 mm; 9 poli; Pin di codifica; 4,00 mm²; grigio



N. art.: 769-109

Spina femmina per 1 conduttore; CAGE CLAMP®; 4 mm²; Passo pin 5 mm; 9 poli; Pin di codifica; 4,00 mm²; grigio



N. art.: 769-109/021-000

Spina femmina per 1 conduttore; CAGE CLAMP®; 4 mm²; Passo pin 5 mm; 9 poli; Pin di codifica; Leve di bloccaggio laterali; 4,00 mm²; grigio

1.2 Accessori opzionali

1.2.1 Codifica

1.2.1.1 Codifica



N. art.: 769-435

Spina di codifica; per codificare i connettori femmina; per morsetti su guida / connettori maschio; arancione

1.2.2 Marcatura

1.2.2.1 Striscia di marcatura



N. art.: 210-833

Strisce di marcatura; 25 m su bobina; larghezza 6 mm; vuoto; Autoadesivo; bianco



N. art.: 210-831

Strisce di marcatura; su nastro; larghezza 2,3 mm; vuoto; Autoadesivo; bianco



N. art.: 210-832

Strisce di marcatura; su nastro; larghezza 3 mm; vuoto; Autoadesivo; bianco

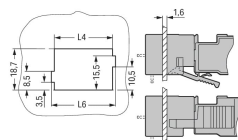


N. art.: 210-834

Strisce di marcatura; su nastro; larghezza 5 mm; vuoto; Autoadesivo; bianco

Note di installazione

Installazione

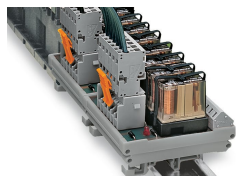


$L6 = L4 + 2,6 \text{ mm}$
 $L4 = \text{num. poli} \times \text{passo} + 1,7 \text{ mm}$

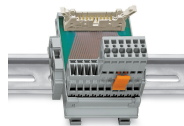
Ritaglio

Connettori maschio con pin a saldare

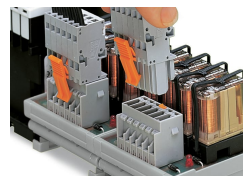
Applicazione



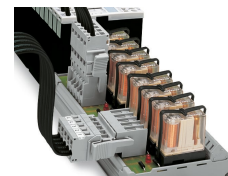
Connettori maschio con pin a saldare dritti e spine femmina per 1 conduttore (l'immagine mostra un modulo relè)



Connettori maschio con pin a saldare per circuiti stampati



Connessione a innesto per circuito stampato
Connessione a un modulo relè interno all'armadio elettrico



Connettori maschio con pin a saldare
Integrazione dei componenti per circuito stampato nel cablaggio di sistema.