

## Scheda dati | Codice articolo: 769-633/004-000

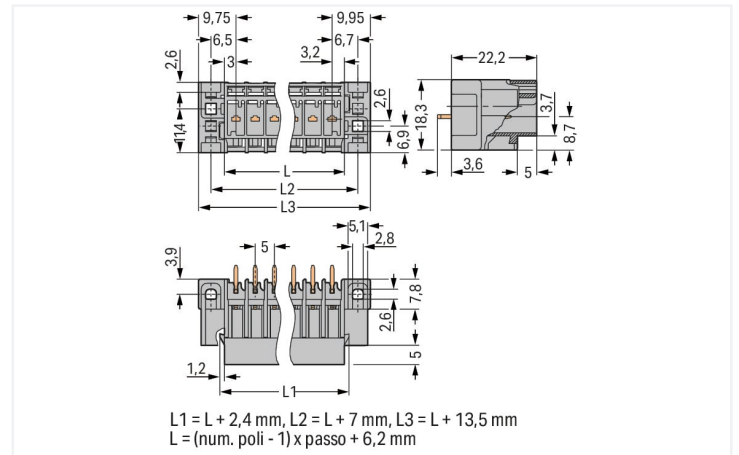
Connettore maschio THT; Pin a saldare 1,0 x 1,0 mm; dritto; Flangia passante; Passo pin 5 mm; 3 poli; grigio

<https://www.wago.com/769-633/004-000>



Colore: ■ grigio

Simile all'illustrazione



Misure in mm

### Electrical data

#### Classificazione per IEC/EN

Tensione nominale (III/3)	250 V
Sovratensione nominale (III/3)	4 kV
Tensione nominale (III/ 2)	500 V
Sovratensione nominale (III/2)	4 kV
Corrente nominale	32 A
Legenda (classificazione)	(III / 3) ≙ Categoria sovratensione III / grado di emissioni 3

### Dati di connessione

Numero totale di potenziali	3
Numero di livelli	1
Contatti precedenti	No

#### Connessione 1

N. poli	3
---------	---

### Dati geometrici

Passo	5 mm / 0.197 pollici
Larghezza	29,7 mm / 1.169 pollici
Altezza dal piano	22,2 mm / 0.874 pollici
Profondità	18,3 mm / 0.72 pollici

### Dati meccanici

Codifica variabile	Si
Tipo montaggio	Flangia passante
Protezione antitorsione	Si

### Plug-in connection

Tipo contatto (connettore a innesto)	Connettore maschio/spina
Connettore (tipo di connessione)	per circuito stampato
Protezione dall'inversione di polarità	No
Direzione accoppiamento sul circuito stampato	90 °

### Contatto PCB

Contatto PCB	THT
--------------	-----

### Dati dei materiali

Nota sui dati dei materiali	<a href="https://www.wago.com/us/material-specifications" href="_blank">Information on material specifications can be found here</a>
Colore	grigio
Gruppo materiale	I
Materiale isolante	Poliamide (PA66)
Classe di infiammabilità secondo UL 94	V0
Carico d'incendio	0.209 MJ
Peso	4,8 g

### Requisiti ambientali

Temperatura di lavorazione	-35 ... +85 °C
Temperatura operativa continua	-60 ... +105 °C

### Dati commerciali

eCl@ss 10.0	27-44-04-02
eCl@ss 9.0	27-44-04-02
ETIM 8.0	EC002637
ETIM 7.0	EC002637
PU (SPU)	50 pz.
Tipo imballaggio	Box
Paese d'origine	PL
GTIN	4044918270618
Numero tariffa doganale	85366930000

### Environmental Product Compliance

RoHS Compliance Status	Compliant, No Exemption
------------------------	-------------------------

### Approvazioni/certificati

Omologazioni generali



Certificazione	Standard	Nome del certificato
CCA DEKRA Certification B.V.	EN 60947	NTR NL-7626
CCA DEKRA Certification B.V.	EN 61984	2190419.02
CCA DEKRA Certification B.V.	IEC 61984	NL-47799/A1
CSA CSA Group	C22.2	1101144
KEMA/KEUR DEKRA Certification B.V.	EN 60947	2190419.01
UL Underwriters Laboratories Inc.	UL 1977	E 45171
UR Underwriters Laboratories Inc.	UL 1059	E45172

Dichiarazioni di conformità e dichiarazioni del produttore

Certificazione	Standard	Nome del certificato
EU-Declaration of Conformity WAGO GmbH & Co. KG	-	-
UK-Declaration of Conformity WAGO GmbH & Co. KG	-	-

Certificazioni per applicazioni nautiche



Certificazione	Standard	Nome del certificato
DNV GL Det Norske Veritas, Germanischer Lloyd	-	TAE00001V2

Download

Environmental Product Compliance

Compliance Search

Environmental Product Compliance  
769-633/004-000



Documentation

Additional Information

Technical Section

pdf  
2142.18 KB



Bid Text

769-633/004-000

19.02.2019

xml  
3.01 KB



769-633/004-000

04.10.2017

doc  
25.00 KB



CAD/CAE-Data

**CAD data**

2D/3D Models  
769-633/004-000

**CAE data**

ZUKEN Portal  
769-633/004-000

## 1 Prodotti compatibili

### 1.1 Controparte di sistema

#### 1.1.1 Connettore femmina/presa



**N. art.: 769-123**

Connettore femmina per 2 conduttori; CAGE CLAMP®; 4 mm<sup>2</sup>; Passo pin 5 mm; 3 poli; Pin di codifica; 4,00 mm<sup>2</sup>; grigio



**N. art.: 769-103**

Spina femmina per 1 conduttore; CAGE CLAMP®; 4 mm<sup>2</sup>; Passo pin 5 mm; 3 poli; Pin di codifica; 4,00 mm<sup>2</sup>; grigio



**N. art.: 769-103/021-000**

Spina femmina per 1 conduttore; CAGE CLAMP®; 4 mm<sup>2</sup>; Passo pin 5 mm; 3 poli; Pin di codifica; Leve di bloccaggio laterali; 4,00 mm<sup>2</sup>; grigio

### 1.2 Accessori opzionali

#### 1.2.1 Codifica

##### 1.2.1.1 Codifica



**N. art.: 769-435**

Spina di codifica; per codificare i connettori femmina; per morsetti su guida / connettori maschio; arancione

### 1.2.2 Marcatura

#### 1.2.2.1 Striscia di marcatura



**N. art.: 210-833**

Strisce di marcatura; 25 m su bobina; larghezza 6 mm; vuoto; Autoadesivo; bianco



**N. art.: 210-831**

Strisce di marcatura; su nastro; larghezza 2,3 mm; vuoto; Autoadesivo; bianco



**N. art.: 210-832**

Strisce di marcatura; su nastro; larghezza 3 mm; vuoto; Autoadesivo; bianco

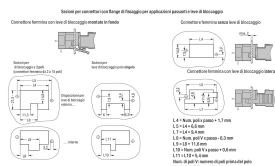


**N. art.: 210-834**

Strisce di marcatura; su nastro; larghezza 5 mm; vuoto; Autoadesivo; bianco

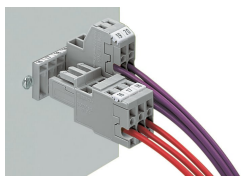
## Note di installazione

### Installazione

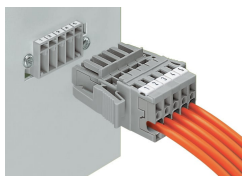


Ritaglio per connettori maschio con flange passanti e leve di bloccaggio

## Applicazione



Connettore con pin a saldare dritti o angolo destro e flange di fissaggio  
Connettore femmina per 1 conduttore rigido  
Spina femmina per 2 conduttori



Connettore maschio e connettore femmina per 1 conduttore con leve di bloccaggio laterali