

## Scheda dati | Codice articolo: 769-612/001-000

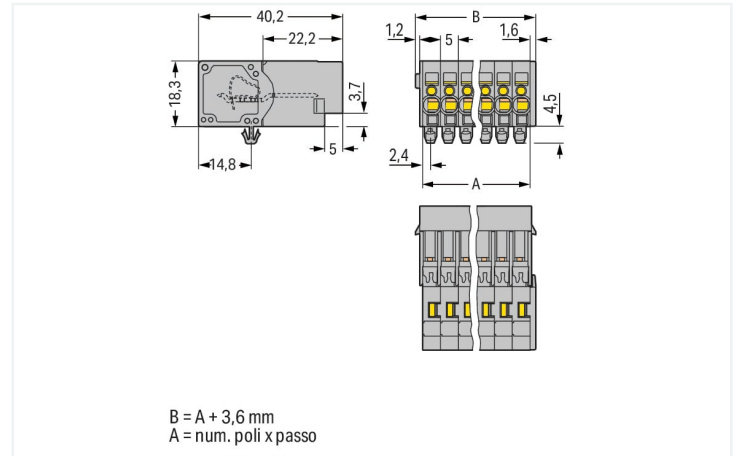
Connettore maschio per 1 conduttore; CAGE CLAMP®; 4 mm<sup>2</sup>; Passo pin 5 mm; 12 poli; Montaggio su guida DIN 35/pannello; Piedi di fissaggio a scatto; 4,00 mm<sup>2</sup>; grigio

<https://www.wago.com/769-612/001-000>



Colore: ■ grigio

Simile all'illustrazione



Misure in mm

### Electrical data

#### Classificazione per IEC/EN

Tensione nominale (III/3)	500 V
Sovratensione nominale (III/3)	6 kV
Corrente nominale	32 A
Legenda (classificazione)	(III / 3) ≙ Categoria sovratensione III / grado di emissioni 3

### Dati di connessione

Numero totale di punti di connessione	12
Numero totale di potenziali	12

#### Connessione 1

Tecnica di connessione	CAGE CLAMP®
Tipo azionamento	Utensile
Materiali del conduttore collegabile	Rame
Sezione nominale	4 mm <sup>2</sup> / 12 AWG
Conduttore rigido	0,08 ... 4 mm <sup>2</sup> / 28 ... 12 AWG
Conduttore flessibile	0,08 ... 4 mm <sup>2</sup> / 28 ... 12 AWG
Lunghezza spelatura	8 ... 9 mm / 0.31 ... 0.35 pollici
N. poli	12
Direzione cablaggio	Cablaggio frontale

### Dati geometrici

Passo	5 mm / 0.197 pollici
Larghezza	63,6 mm / 2.504 pollici
Altezza dal piano	18,3 mm / 0.72 pollici
Profondità	40,2 mm / 1.583 pollici

### Dati meccanici

Codifica variabile	Sì
Spessore lamina custodia	0,6 ... 1,2 mm / 0.024 ... 0.047 pollici
Contatto di terra diretto alla guida DIN/foro praticato/custodia	No
Tipo montaggio	Piede a scatto
Protezione antitorsione	Sì

### Plug-in connection

Tipo contatto (connettore a innesto)	Connettore maschio/spina
Connettore (tipo di connessione)	per conduttore
Protezione dall'inversione di polarità	No

### Dati dei materiali

Nota sui dati dei materiali	<a href="#">Information on material specifications can be found here</a>
Colore	grigio
Gruppo materiale	I
Materiale isolante	Poliamide (PA66)
Classe di infiammabilità secondo UL 94	V0
Carico d'incendio	0.774 MJ
Peso	35,1 g

### Requisiti ambientali

Temperatura di lavorazione	-35 ... +85 °C
Temperatura operativa continua	-60 ... +105 °C

### Dati commerciali

eCl@ss 10.0	27-14-11-06
eCl@ss 9.0	27-14-11-06
ETIM 8.0	EC001284
ETIM 7.0	EC001284
PU (SPU)	25 pz.
Tipo imballaggio	Box
Paese d'origine	PL
GTIN	4044918522151
Numero tariffa doganale	85366930000

### Environmental Product Compliance

RoHS Compliance Status	Compliant, No Exemption
------------------------	-------------------------

### Approvazioni/certificati

Omologazioni generali



Certificazione	Standard	Nome del certificato
CCA DEKRA Certification B.V.	EN 60947	NTR NL-7626
CCA DEKRA Certification B.V.	EN 61984	2190419.02
CCA DEKRA Certification B.V.	IEC 61984	NL-47799/A1
CSA CSA Group	C22.2	1101144
KEMA/KEUR DEKRA Certification B.V.	EN 60947	2190419.01
UL Underwriters Laboratories Inc.	UL 1977	E 45171
UR Underwriters Laboratories Inc.	UL 1059	E45172

Dichiarazioni di conformità e dichiarazioni del produttore

Certificazione	Standard	Nome del certificato
EU-Declaration of Conformity WAGO GmbH & Co. KG	-	-
UK-Declaration of Conformity WAGO GmbH & Co. KG	-	-

Certificazioni per applicazioni nautiche



Certificazione	Standard	Nome del certificato
DNV GL Det Norske Veritas, Germanischer Lloyd	-	TAE00001V2

Download

Environmental Product Compliance

Compliance Search

Environmental Product Compliance  
769-612/001-000



Documentation

Additional Information

Technical Section

pdf  
2142.18 KB



Bid Text

769-612/001-000

19.02.2019

xml  
3.28 KB



769-612/001-000

04.10.2017

doc  
25.00 KB



CAD/CAE-Data

CAD data	
2D/3D Models 769-612/001-000	<a href="#">↓</a>

CAE data	
EPLAN Data Portal 769-612/001-000	<a href="#">↓</a>
WSCAD Universe 769-612/001-000	<a href="#">↓</a>
ZUKEN Portal 769-612/001-000	<a href="#">↓</a>

## 1 Prodotti compatibili

### 1.1 Controparte di sistema

#### 1.1.1 Connettore femmina/presa



**N. art.: 769-132**

Connettore femmina per 2 conduttori; CAGE CLAMP®; 4 mm²; Passo pin 5 mm; 12 poli; Pin di codifica; 4,00 mm²; grigio



**N. art.: 769-112**

Spina femmina per 1 conduttore; CAGE CLAMP®; 4 mm²; Passo pin 5 mm; 12 poli; Pin di codifica; 4,00 mm²; grigio



**N. art.: 769-112/021-000**

Spina femmina per 1 conduttore; CAGE CLAMP®; 4 mm²; Passo pin 5 mm; 12 poli; Pin di codifica; Leve di bloccaggio laterali; 4,00 mm²; grigio

### 1.2 Accessori richiesti

#### 1.2.1 Montaggio

##### 1.2.1.1 Accessori di montaggio



**N. art.: 209-137**

Adattatore montaggio; può essere usato come piastra terminale; larghezza 6,5 mm; grigio

### 1.3 Accessori opzionali

#### 1.3.1 Antistrappo

##### 1.3.1.1 Antistrappo



**N. art.: 769-414**

Piastrina antistrappo; per connettori maschio e femmina; monopezzo; Passo pin 5 mm; da 10 a 15 poli; grigio

#### 1.3.2 Boccia

### 1.3.2.1 Boccola



**N. art.: 216-101**

Boccola; Boccola per 0,5 mm<sup>2</sup> / AWG 22; non isolato; stagnato elettricamente; argento-colorato

**N. art.: 216-201**

Boccola; Boccola per 0,5mm<sup>2</sup>/20 AWG; isolato; stagnato elettricamente; bianco

**N. art.: 216-102**

Boccola; Boccola per 0,75 mm<sup>2</sup> / AWG 20; non isolato; stagnato elettricamente; argento-colorato

**N. art.: 216-202**

Boccola; Boccola per 0,75mm<sup>2</sup>/18 AWG; isolato; stagnato elettricamente; grigio



**N. art.: 216-203**

Boccola; Boccola per 1 mm<sup>2</sup> / AWG 18; isolato; stagnato elettricamente; rosso

**N. art.: 216-103**

Boccola; Boccola per 1 mm<sup>2</sup> / AWG 18; non isolato; stagnato elettricamente

**N. art.: 216-204**

Boccola; Boccola per 1,5 mm<sup>2</sup> / AWG 16; isolato; stagnato elettricamente; nero

**N. art.: 216-104**

Boccola; Boccola per 1,5 mm<sup>2</sup> / AWG 16; non isolato; stagnato elettricamente; argento-colorato



**N. art.: 216-206**

Boccola; Boccola per 2,5 mm<sup>2</sup> / AWG 14; isolato; stagnato elettricamente; blu

### 1.3.3 Codifica

#### 1.3.3.1 Codifica



**N. art.: 769-435**

Spina di codifica; per codificare i connettori femmina; per morsetti su guida / connettori maschio; arancione

### 1.3.4 Copertura protettiva di avvertimento

#### 1.3.4.1 Copertura



**N. art.: 280-415**

Copertura protettiva di avvertimento; per 5 morsetti; con segnale di pericolo alta tensione, nero; giallo

### 1.3.5 Fermisolante

#### 1.3.5.1 Fermisolante



**N. art.: 769-470**

Fermisolante; 0,08 - 0,2 mm<sup>2</sup> "r" (0,14 mm<sup>2</sup> "f"); 5 pezzi/striscia; bianco

**N. art.: 769-471**

Fermisolante; 0,25 - 0,5 mm<sup>2</sup>; 5 pezzi/striscia; grigio chiaro

**N. art.: 769-472**

Fermisolante; 0,75 - 1 mm<sup>2</sup>; 5 pezzi/striscia; grigio scuro

### 1.3.6 Marcatura

### 1.3.6.1 Marcatore



**N. art.: 248-501**

Scheda di marcatura Mini-WSB; come scheda; non estensibile; vuoto; tipo con inserimento a scatto; bianco

### 1.3.6.2 Striscia di marcatura



**N. art.: 210-833**

Strisce di marcatura; 25 m su bobina; larghezza 6 mm; vuoto; Autoadesivo; bianco



**N. art.: 210-831**

Strisce di marcatura; su nastro; larghezza 2,3 mm; vuoto; Autoadesivo; bianco



**N. art.: 210-832**

Strisce di marcatura; su nastro; larghezza 3 mm; vuoto; Autoadesivo; bianco



**N. art.: 210-834**

Strisce di marcatura; su nastro; larghezza 5 mm; vuoto; Autoadesivo; bianco

### 1.3.7 Utensile

#### 1.3.7.1 Utensile



**N. art.: 210-490**

Utensile

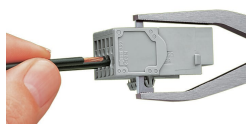


**N. art.: 769-434**

Utensile; fabbricato in materiale isolante; 1 polo; libero; bianco

### Note di installazione

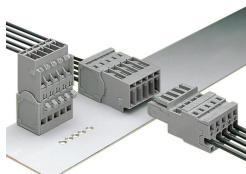
#### Connessione conduttore



Utensile

Inserimento di un conduttore mediante utensile (l'esempio mostra un connettore maschio con piedino di fissaggio a scatto).

### Applicazione



Connettore maschio con connessione CA-GE CLAMP® e piede di montaggio a scatto  
Connettore femmina per 1 conduttore rigido

## Marcatura



Etichettatura di un connettore maschio con connessione CAGE CLAMP® usando elementi di marcatura Mini-WSB Quick.