

Scheda dati | Codice articolo: 769-610/005-000

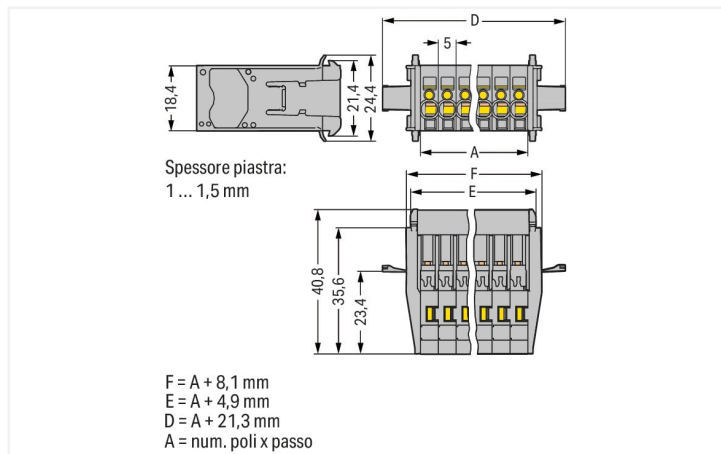
Connettore maschio per 1 conduttore; CAGE CLAMP®; 4 mm²; Passo pin 5 mm; 10 poli; Flangia a scatto; 4,00 mm²; grigio

<https://www.wago.com/769-610/005-000>



Colore: ■ grigio

Simile all'illustrazione



Misure in mm

Electrical data

Classificazione per IEC/EN

Tensione nominale (III/3)	500 V
Sovratensione nominale (III/3)	6 kV
Corrente nominale	32 A
Legenda (classificazione)	(III / 3) Δ Categoria sovratensione III / grado di emissioni 3

Dati di connessione

Numero totale di punti di connessione	10
Numero totale di potenziali	10

Connessione 1

Tecnica di connessione	CAGE CLAMP®
Tipo azionamento	Utensile
Materiali del conduttore collegabile	Rame
Sezione nominale	4 mm ² / 12 AWG
Conduttore rigido	0,08 ... 4 mm ² / 28 ... 12 AWG
Conduttore flessibile	0,08 ... 4 mm ² / 28 ... 12 AWG
Lunghezza spelatura	8 ... 9 mm / 0.31 ... 0.35 pollici
N. poli	10
Direzione cablaggio	Cablaggio frontale

Dati geometrici

Passo	5 mm / 0.197 pollici
Larghezza	71,3 mm / 2.807 pollici
Altezza	24,4 mm / 0.961 pollici
Profondità	40,8 mm / 1.606 pollici

Dati meccanici

Codifica variabile	Sì
Contatto di terra diretto alla guida DIN/foro praticato/custodia	No
Tipo montaggio	Innesto a scatto
Protezione antitorzione	Sì

Plug-in connection

Tipo contatto (connettore a innesto)	Connettore maschio/spina
Connettore (tipo di connessione)	per conduttore
Protezione dall'inversione di polarità	No

Dati dei materiali

Nota sui dati dei materiali	Information on material specifications can be found here
Colore	grigio
Gruppo materiale	I
Materiale isolante	Poliamide (PA66)
Classe di infiammabilità secondo UL 94	V0
Carico d'incendio	0.676 MJ
Peso	30,8 g

Requisiti ambientali

Temperatura di lavorazione	-35 ... +85 °C
Temperatura operativa continua	-60 ... +105 °C

Dati commerciali

eCl@ss 10.0	27-14-11-06
eCl@ss 9.0	27-14-11-06
ETIM 8.0	EC001284
ETIM 7.0	EC001284
PU (SPU)	20 pz.
Tipo imballaggio	Box
Paese d'origine	PL
GTIN	4044918840965
Numero tariffa doganale	85366930000

Environmental Product Compliance

RoHS Compliance Status	Compliant, No Exemption
------------------------	-------------------------

Approvazioni/certificati

Omologazioni generali



Certificazione	Standard	Nome del certificato
CCA DEKRA Certification B.V.	EN 61984	2190419.02
CCA DEKRA Certification B.V.	IEC 61984	NL-47799/A1
CSA CSA Group	C22.2	1101144

Omologazioni generali

UL Underwriters Laboratories Inc.	UL 1977	E 45171
UR Underwriters Laboratories Inc.	UL 1059	E45172

Download

Environmental Product Compliance

Compliance Search

Environmental Product Compliance
769-610/005-000



Documentation

Additional Information

Technical Section

pdf
2142.18 KB



Bid Text

769-610/005-000

19.02.2019

xml
3.15 KB



769-610/005-000

04.10.2017

doc
25.00 KB



CAD/CAE-Data

CAD data

2D/3D Models
769-610/005-000



CAE data

EPLAN Data Portal
769-610/005-000



WSCAD Universe
769-610/005-000



ZUKEN Portal
769-610/005-000



1 Prodotti compatibili

1.1 Controparte di sistema

1.1.1 Connettore femmina/presa



[N. art.: 769-130](#)

Connettore femmina per 2 conduttori; CAGE CLAMP®; 4 mm²; Passo pin 5 mm; 10 poli; Pin di codifica; 4,00 mm²; grigio



[N. art.: 769-110](#)

Spina femmina per 1 conduttore; CAGE CLAMP®; 4 mm²; Passo pin 5 mm; 10 poli; Pin di codifica; 4,00 mm²; grigio



[N. art.: 769-110/021-000](#)

Spina femmina per 1 conduttore; CAGE CLAMP®; 4 mm²; Passo pin 5 mm; 10 poli; Pin di codifica; Leve di bloccaggio laterali; 4,00 mm²; grigio

1.2 Accessori opzionali

1.2.1 Antistrappo

1.2.1.1 Antistrappo



N. art.: 769-414

Piastrina antistrappo; per connettori maschio e femmina; monopezzo; Passo pin 5 mm; da 10 a 15 poli; grigio

1.2.2 Boccola

1.2.2.1 Boccola



N. art.: 216-101

Boccola; Boccola per 0,5 mm² / AWG 22; non isolato; stagnato elettricamente; argento-colorato



N. art.: 216-201

Boccola; Boccola per 0,5mm²/20 AWG; isolato; stagnato elettricamente; bianco



N. art.: 216-102

Boccola; Boccola per 0,75 mm² / AWG 20; non isolato; stagnato elettricamente; argento-colorato



N. art.: 216-202

Boccola; Boccola per 0,75mm²/18 AWG; isolato; stagnato elettricamente; grigio



N. art.: 216-203

Boccola; Boccola per 1 mm² / AWG 18; isolato; stagnato elettricamente; rosso



N. art.: 216-103

Boccola; Boccola per 1 mm² / AWG 18; non isolato; stagnato elettricamente



N. art.: 216-204

Boccola; Boccola per 1,5 mm² / AWG 16; isolato; stagnato elettricamente; nero



N. art.: 216-104

Boccola; Boccola per 1,5 mm² / AWG 16; non isolato; stagnato elettricamente; argento-colorato



N. art.: 216-206

Boccola; Boccola per 2,5 mm² / AWG 14; isolato; stagnato elettricamente; blu

1.2.3 Codifica

1.2.3.1 Codifica



N. art.: 769-435

Spina di codifica; per codificare i connettori femmina; per morsetti su guida / connettori maschio; arancione

1.2.4 Copertura protettiva di avvertimento

1.2.4.1 Copertura



N. art.: 280-415

Copertura protettiva di avvertimento; per 5 morsetti; con segnale di pericolo alta tensione, nero; giallo

1.2.5 Fermaisolante

1.2.5.1 Fermisolante



N. art.: 769-470

Fermisolante; 0,08 - 0,2 mm² "r" (0,14 mm² "f"); 5 pezzi/striscia; bianco



N. art.: 769-471

Fermisolante; 0,25 - 0,5 mm²; 5 pezzi/striscia; grigio chiaro



N. art.: 769-472

Fermisolante; 0,75 - 1 mm²; 5 pezzi/striscia; grigio scuro

1.2.6 Marcatura

1.2.6.1 Marcatore



N. art.: 248-501

Scheda di marcatura Mini-WSB; come scheda; non estensibile; vuoto; tipo con inserimento a scatto; bianco

1.2.6.2 Striscia di marcatura



N. art.: 210-833

Strisce di marcatura; 25 m su bobina; larghezza 6 mm; vuoto; Autoadesivo; bianco



N. art.: 210-831

Strisce di marcatura; su nastro; larghezza 2,3 mm; vuoto; Autoadesivo; bianco



N. art.: 210-832

Strisce di marcatura; su nastro; larghezza 3 mm; vuoto; Autoadesivo; bianco



N. art.: 210-834

Strisce di marcatura; su nastro; larghezza 5 mm; vuoto; Autoadesivo; bianco

1.2.7 Utensile

1.2.7.1 Utensile



N. art.: 210-490

Utensile

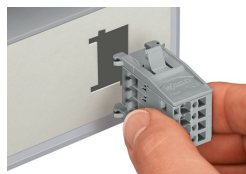


N. art.: 769-434

Utensile; fabbricato in materiale isolante; 1 polo; libero; bianco

Note di installazione

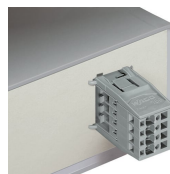
Installazione



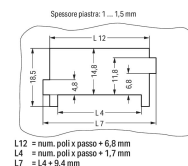
Inserire un connettore maschio con flange a scatto (769-604/005-000) nell'apertura.



Connettore maschio con flange a scatto
Montaggio senza utensili



Montaggio senza utensili



Ritaglio
Connettori maschio con connessione CAGE CLAMP® (769-6xx/005-000) e flange a scatto

Connessione conduttore



Utensile
Inserimento di un conduttore mediante
utensile (l'esempio mostra un connettore
maschio).

Marcatura



Etichettatura di un connettore maschio
con connessione CAGE CLAMP® usando
elementi di marcatura Mini-WSB Quick.